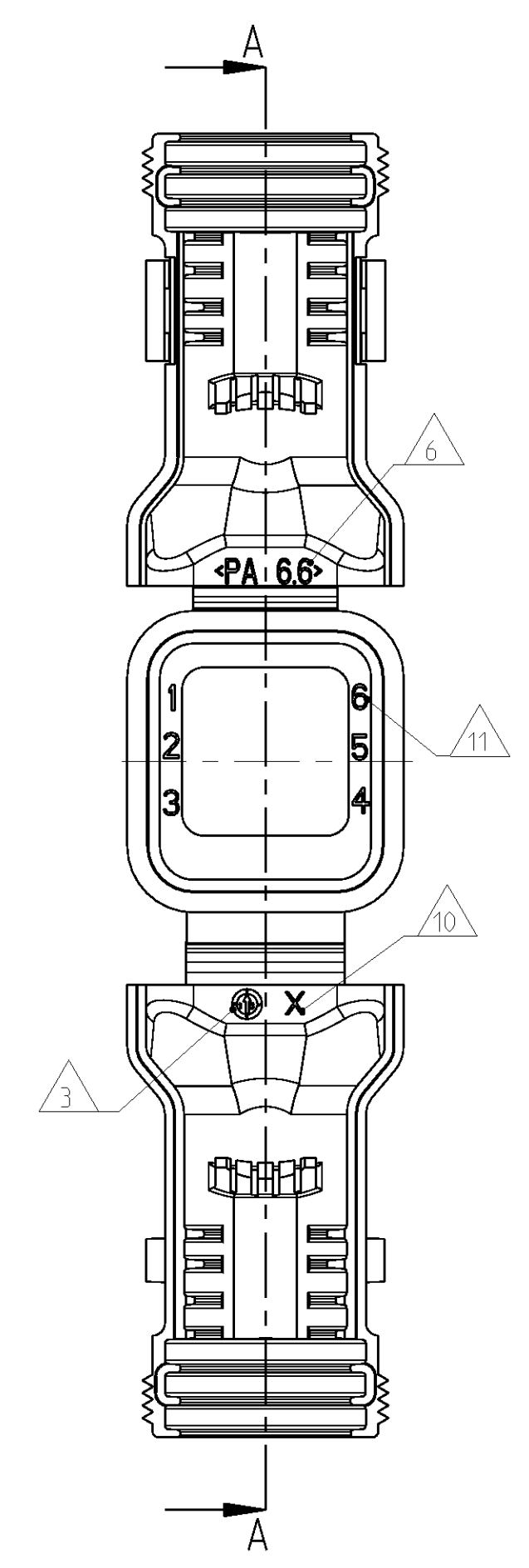
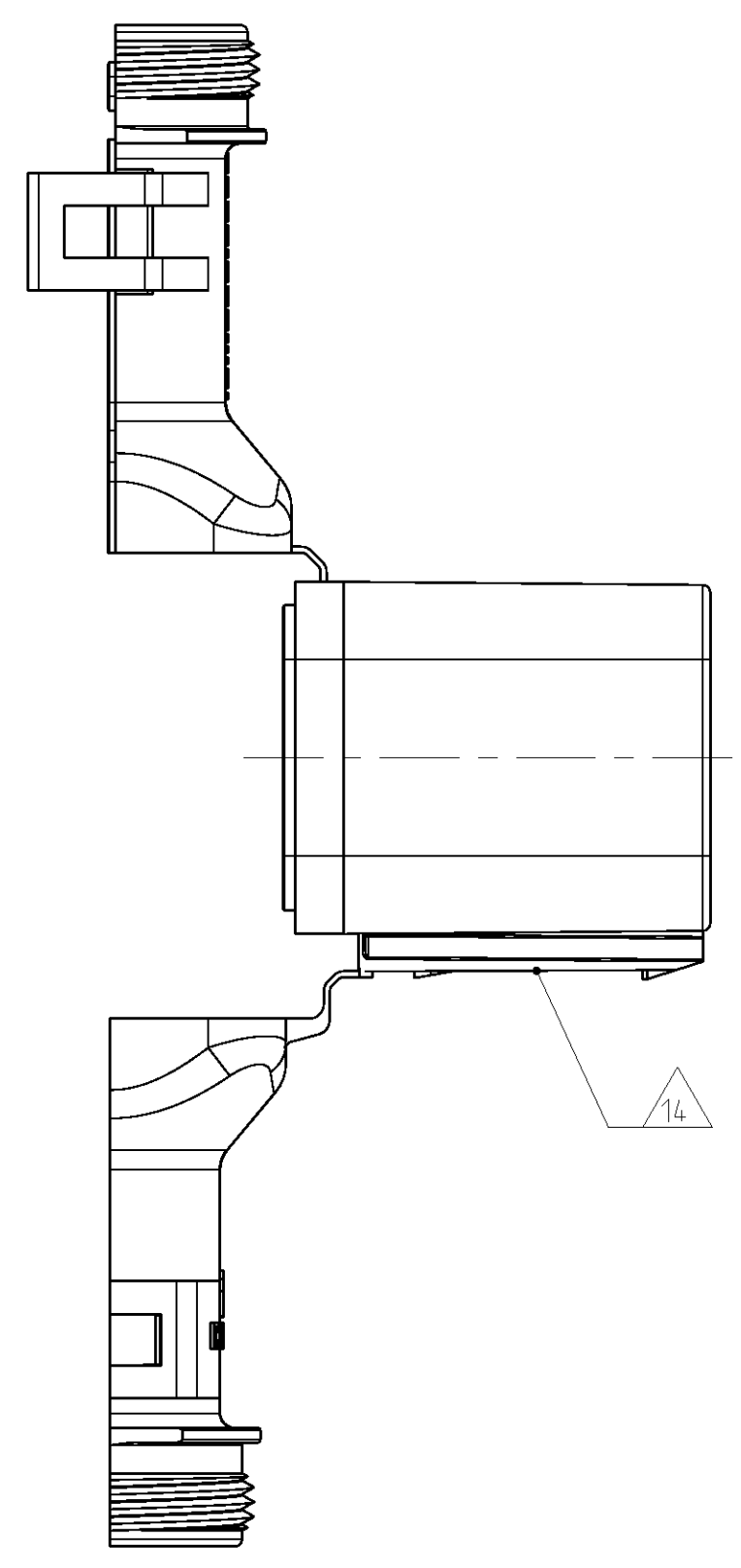
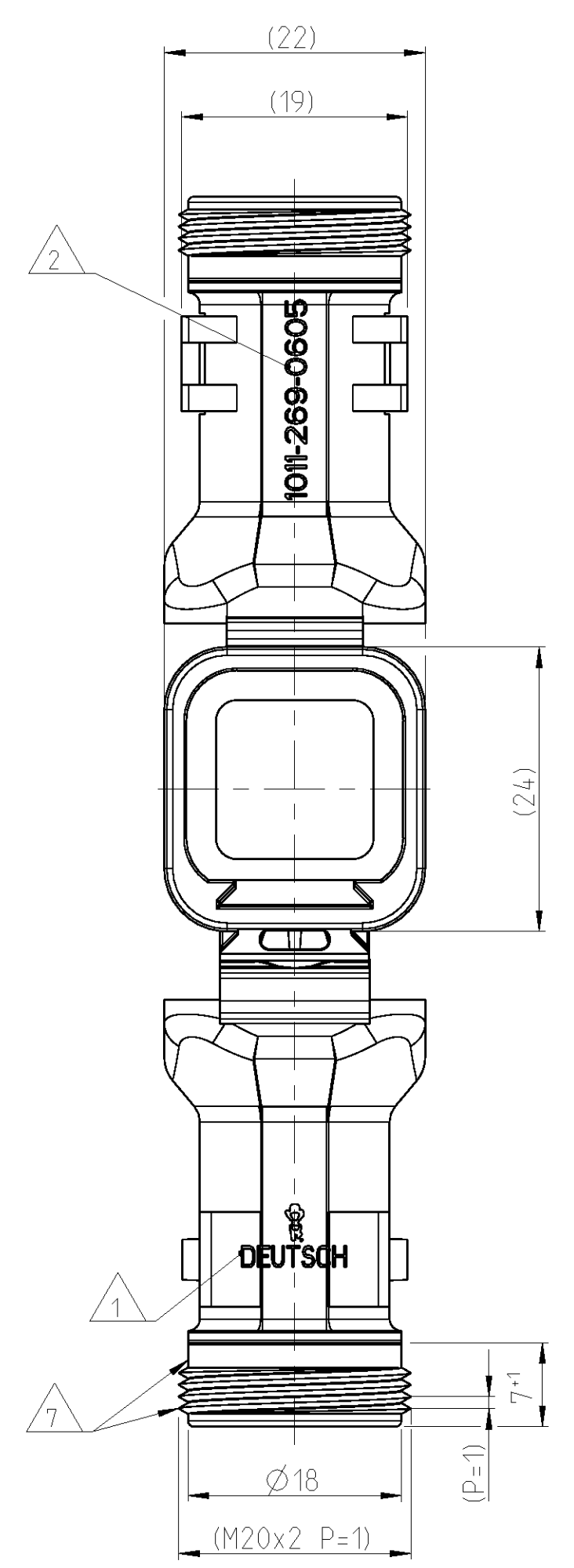


LOC	DIST	REV	DATE	APPV
A1	-	A	28FEB2013	RD CE

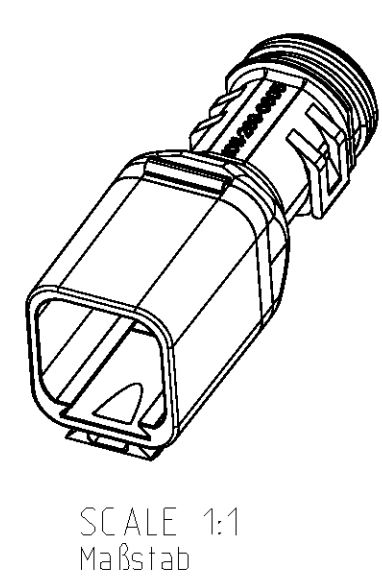
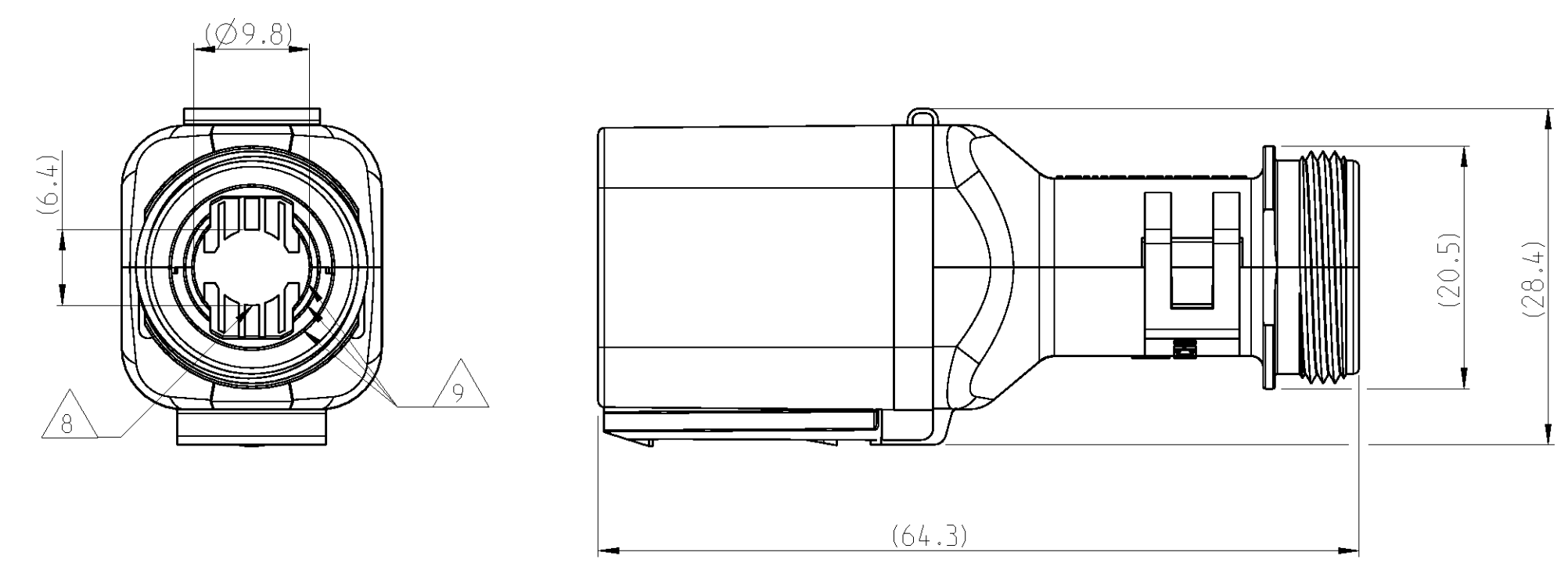
DELIVERY CONDITION AS SHOWN  
Lieferzustand wie gezeigt



NOTES  
Bemerkungen

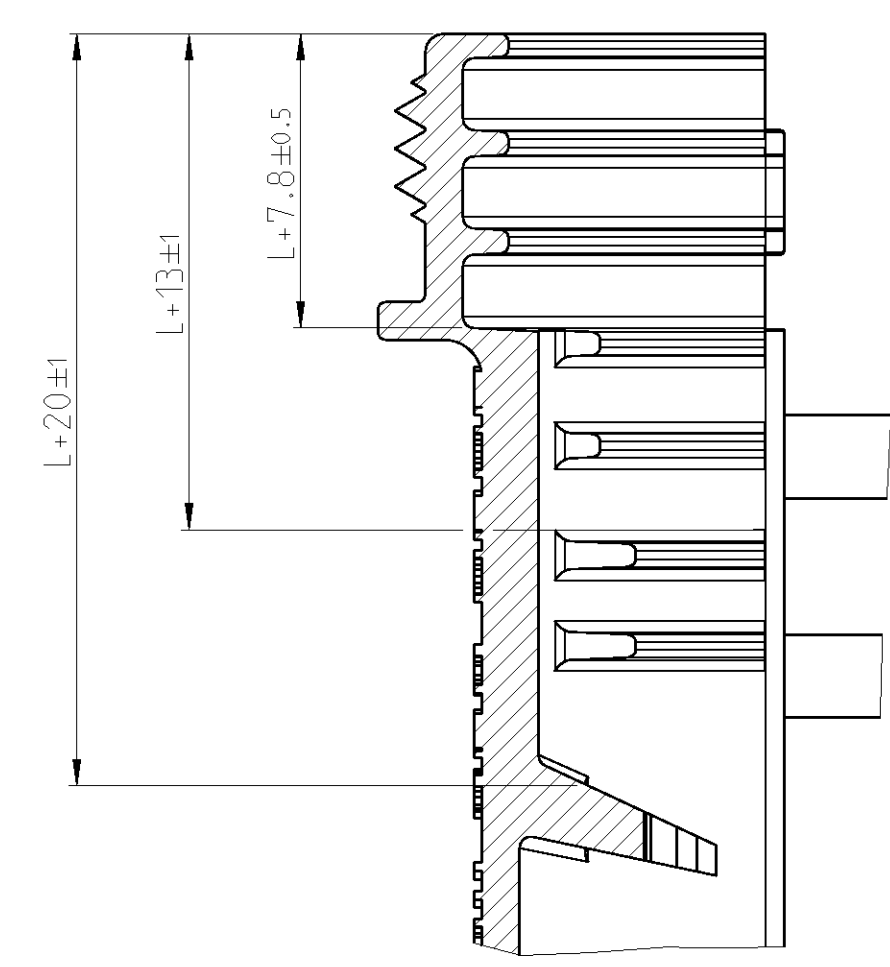
- 1 DEUTSCH LOGO  
DEUTSCH Logo
- 2 DEUTSCH PART-NO  
DEUTSCH Teil-Nr.
- 3 PRODUCTION DATE  
Produktionsdatum
- 4 BULK PACKAGING IN PLASTIC BAG  
Schuetzgefuehl im Plastikbeutel
- 5 MALFUNCTION CAUSED BY LAQUER IS  
NOT COVER BY TE WARRANTY  
Funktionsbeeintraechtigung durch Lackieren liegt  
nicht im Einfluss und Gewaehrleistungsumfang von TE
- 6 MATERIAL MARKING ACCORDING TO VDA 260  
Werkstoffkennzeichnung nach VDA 260
- 7 FOR HEAT-SHRINK TUBING AND TUBE WITH TIE WRAP  
Fuer Shrunpfschlauch und Schlauch mit Kabelschelle
- 8 STRAIN RELIEF FOR SHEATED CABLES  
Zugentlastung fuer Mantelkabel  
FROM / von Ø7.0 UP TO / bis Ø8.2
- 9 FOR CORRUGATED TUBES: NW 8.5/10/13  
Fuer Wellrohre: NW 8.5/10/13
- 10 MOULD CAVITY MARKING (IF NECESSARY)  
Nestmarkierung (falls notwendig)
- 11 CAVITY MARKING  
Kammerbezeichnung
- 12 MATED WITH ALL MODIFICATION OF DT04-06P  
(WITHOUT ANY WELDED / MOUNTED PARTS)  
Passend zu allen Varianten von DT04-06P  
(ohne verschweißte / montierte Teile)
- 13 BASED ON THE HINGE MECHANISM OF THE CAP,  
THE DELIVERY CONDITION CAN BE DIFFERENT  
TO THE SHOWN STATUS.  
Basierend auf dem Klappmechanismus der Kappe, kann der  
Lieferzustand von der dargestellten Ansicht abweichen.
- 14 DOVE TAIL FOR DIV. BRACKETS AND ATTACHMENT CLIPS  
Schwalbenschwanz fuer div. Befestigungsbugel und - Clipse

CLOSED (MOUNTED) CONDITION AS SHOWN  
Geschlossener (montierter) Zustand wie gezeigt

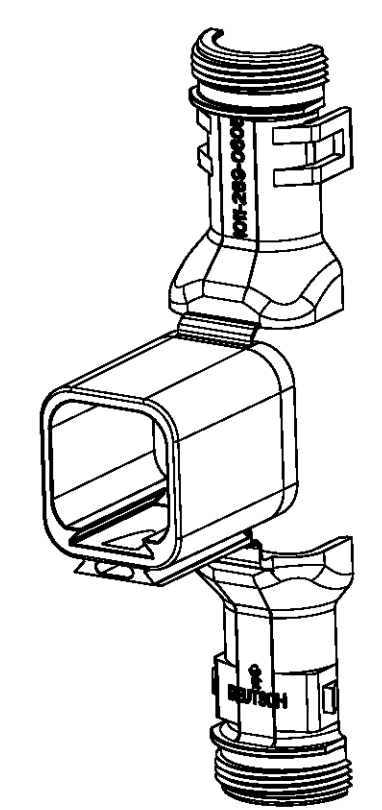


SCALE 1:1  
Maßstab

SECTION A-A  
Schnitt  
SCALE 5:1  
Maßstab



L+ = ADD LENGTH OF CORRUGATED TUBE  
Zus. Länge des Wellrohrs



SCALE 1:1  
Maßstab

TOLERANCES UNLESS OTHERWISE SPECIFIED ACC. TO DIN 16091-140 CENTRIC TO NOMINAL DIMENSION. EDITION PREZ-11 SHALL APPLY. Fremdstoertoleranzen nach DIN 16091-140. Es gilt die Ausgabe 1982-11.		DIESE ZEICHNUNG IST EIN KONTROLLIERTES DOKUMENT. BEMESSUNGEN UND TOLERANZEN GEMAES GPS (ISO STANDARDS).	
THIS DRAWING IS A CONTROLLED DOCUMENT. DIMENSIONING AND TOLERANCING PER GPS (ISO STANDARDS).		DWN RAJASHEKAR D 28FEB2013 CHK C.FINZER 29FEB2013	
DIMENSIONS: MASSENMESSEN (mm)	TOLERANCES UNLESS OTHERWISE SPECIFIED: ANGEL. 10:10:10:10	APV: C.FINZER 29FEB2013	NAME: C.FINZER
		PRODUCT SPEC: PRODUKTSPEZ.	APPLICATION SPEC: VERARBEITUNGSSPEZ.
MATERIAL: SEE TABLE (siehe Tabelle)	FINISH/SURFACE/FARBE: SEE TABLE (siehe Tabelle)	WEIGHT: SEE TABLE (siehe Tabelle)	Customer Drawing



COVER, DT04-06P-BS180  
Kappe, DT04-06P-BS180  
BACKSHELL STRAIGHT (180 DEGREE)

SIZE: A1	CAGE CODE: 00779	DRAWING NO: 1011-269-0605	RESTRICTED TO: NON-PUR
SCALE: 2:1			SHEET: 1 OF 1

ORDER-NO. Bestell-Nr.	REV.	WEIGHT (g)	MATERIAL	COLOUR Farbe	DESCRIPTION Beschreibung	ITEM
1011-269-0605	D	10.19	NYLON 6/6	BLACK schwarz	COVER WITH STRAIN RELIEF Kappe mit Zugentlastung	1