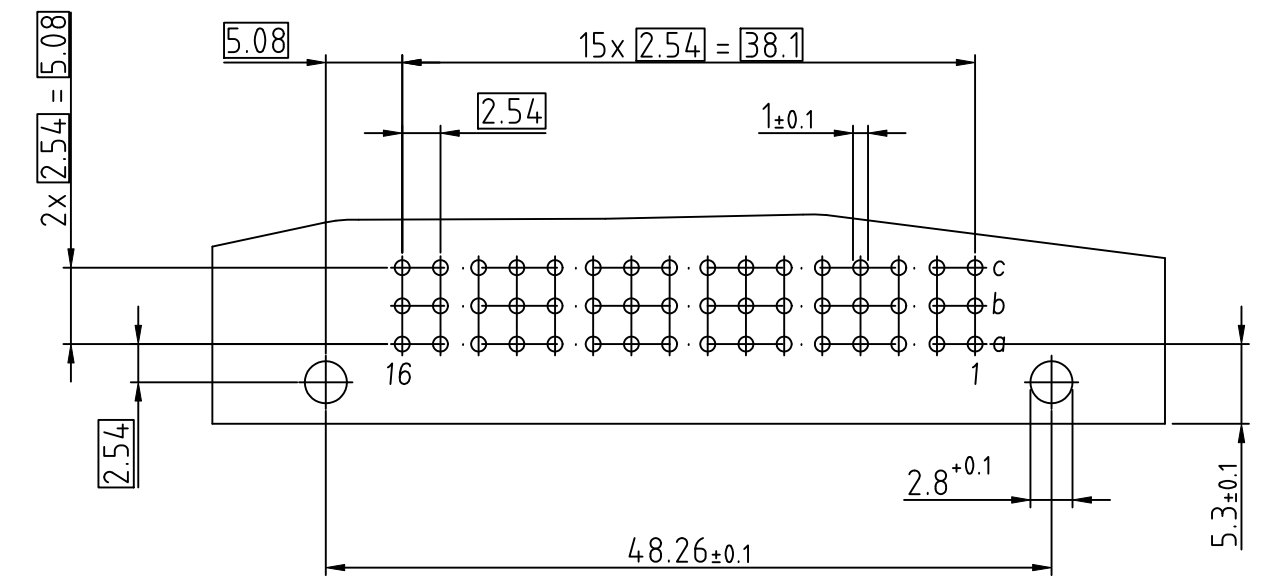
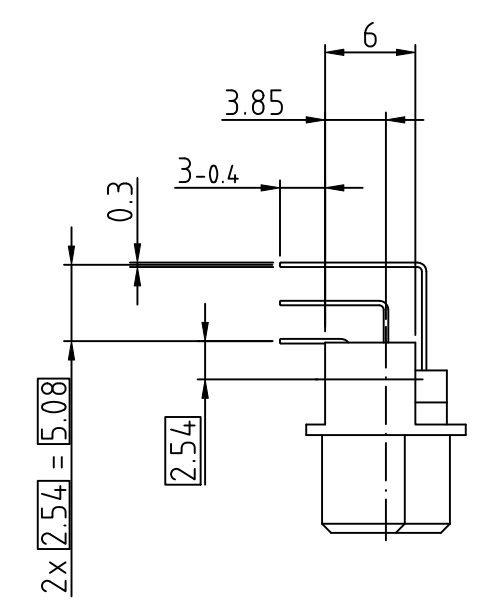
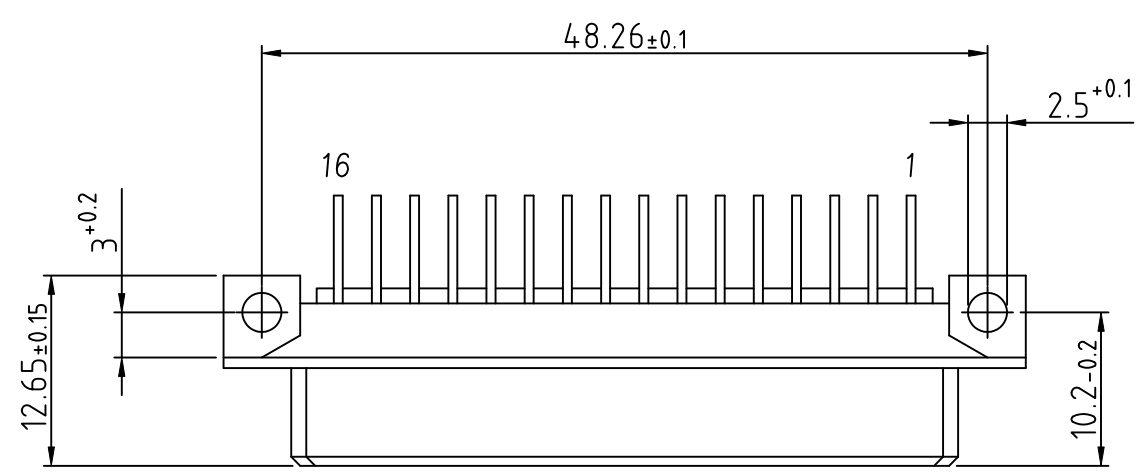
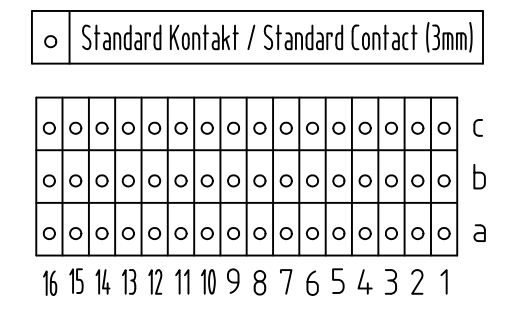


116-90064 R48F a,b,c
 Löt / dip-solder 3mm GK II / class 2



Technische Änderungen vorbehalten / all data subject to amendment without notice

Werkstoff / Material:		Allgemeintoleranz / General tolerances		Maßstab / Scale: 2:1
		Tolerierungsgrundsatz Fundamental tolerancing principle DIN ISO 8015		A3
		Datum / Date	Name / Name	Kundenzeichnung / customer drawing
		Erst./Drawn	Schwathe	Benennung / Description
		Gepr./Insp.		R/2-Federleiste/female connector
03 drawing modified 20.06.2011 Kowat.				Löt / dip solder 3mm
02 drawing modified 08.09.2009 Mil.				nach / according to IEC 60603-2 (DIN 41612)
01 drawing modified 21.07.2008 Mil.				Zeichnungsnummer / Drawing number
Version / Änderung / Revision		Datum / Date	Name / Name	116-90064
		ept GmbH www.ept.de		Art / Art Blatt / Sheet
				C
				Status/Status
				Gewicht / Weight:

© Weitergabe sowie Vervielfältigung dieses Dokuments, Verwertung und Mitteilung seines Inhalts sind verboten, soweit nicht ausdrücklich gestattet. Zuwiderhandlungen verpflichten zu Schadensersatz. Alle Rechte für den Fall der Patent-, Gebrauchsmuster- oder Geschmacksmerkmalrechte vorbehalten.