

Steckseite
Rear Mating

Anschlußseite
Front Mating

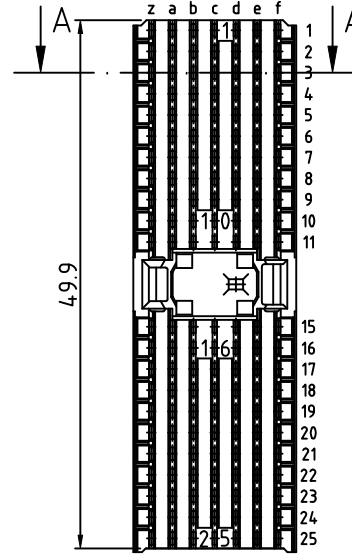
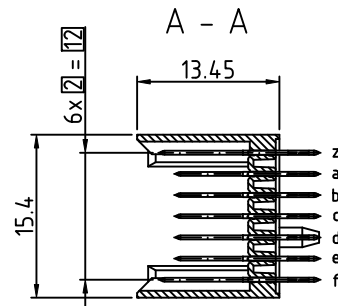
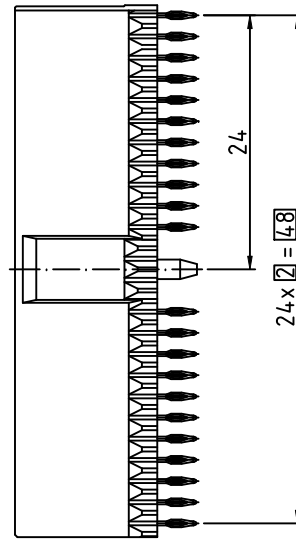
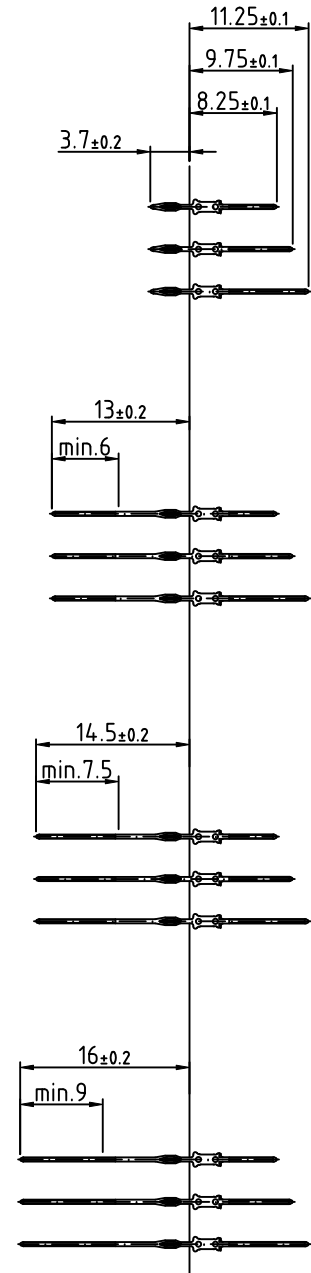
Messer-Typ
male pin type

A
B
C
ohne Übergabezone
without mating area

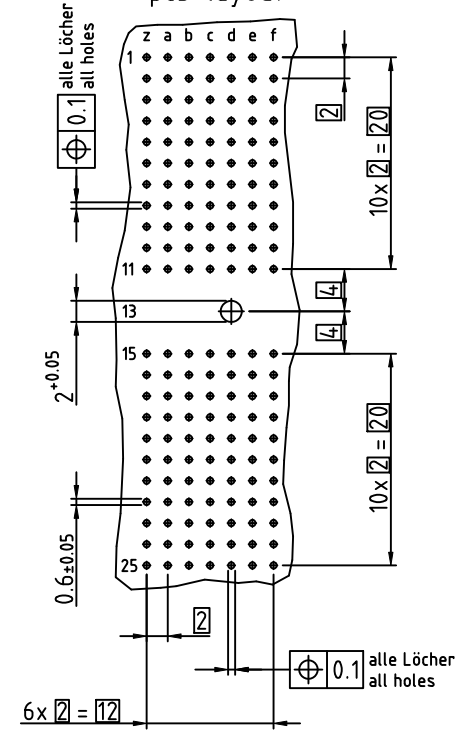
K
L
M
mit Übergabezone
with mating area

N
P
Q
mit Übergabezone
with mating area

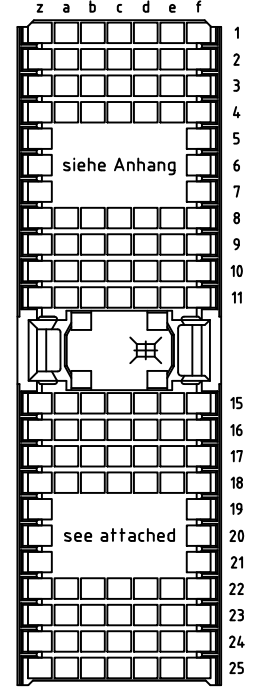
R
S
T
mit Übergabezone
with mating area



Leiterplatten-Lochbild
pcb-layout



Bestücksschaubild
Pin arrangement



Technische Änderungen vorbehalten /
all data subject to amendment without notice

LP-Dicke / pcb-thickness:
Geeignet für LP-Dicke / fits for pcb-thickness: > 2.2

(für LP-Dicke / for pcb-thickness: 1.4 - 2.2
ept P/N: 243-XXXXX- 05)

Mechanische Lebensdauer / performance level:
class 2, according to IEC 61076-4-101

Werkstoff / Material:				Allgemeintoleranz / General tolerances		Maßstab / Scale: 2:1	
				Tolerierungsgrundsatz/ Fundamental tolerancing principle DIN ISO 8015		Verwendungsbereich / Range of application	
				A3		Kundenzeichnung / customer drawing	
				Datum / Date		Benennung / Description	
				Name / Name		hm 2.0 Messerleiste/male connector Type A Tcom press	
05 drawing modified 29.03.2010 Kowal.				Erst./Drawn 17.08.1999 HABIGER		Zeichnungsnummer / Drawing number	
04 text modified 26.01.2010 Mil.				Gepr./Insp.		243-11XXX-15	
03 drawing modified 02.04.2009 Mil.						Art / Art Blatt / Sheet	
02 surface modified 03.12.2001 Mil.						1	
01 drawing modified 08.11.1999 Hab.						Status/Status	
Version/ Änderung / Revision				Datum/Date		Name/Name	
				ept ept GmbH www.ept.de			
						Gewicht / Weight:	

© Weitergabe sowie Vervielfältigung dieses Dokuments, Verwertung und Mitteilung seines Inhalts sind
strengstens untersagt. Zuwiderhandlungen werden entsprechend dem geltenden Recht geahndet.
Alle Rechte für den Fall der Patent-, Gebrauchsmuster- oder Geschmackschutzverletzung vorbehalten.

Bestückungsplan / Pin arrangement 243-11322-15

Type : **A**

(dimensions see drawing 243-11XXX-15)

z	a	b	c	d	e	f	
1	C	1	B	1	B	1	C
2	C	2	B	2	B	2	C
3	C	3	B	3	C	3	C
4	C	4	B	4	B	4	C
5	C	5	B	5	B	5	C
6	C	6	B	6	B	6	C
7	C	7	B	7	C	7	C
8	C	8	B	8	B	8	C
9	C	9	B	9	C	9	C
10	C	10	B	10	B	10	C
11	C	11	B	11	B	11	C
12		12		12		12	
13		13		13		13	
14		14		14		14	
15	C	15	B	15	C	15	C
16	C	16	B	16	B	16	C
17	C	17	B	17	C	17	C
18	C	18	B	18	B	18	C
19	C	19	B	19	C	19	C
20	C	20	B	20	B	20	C
21	C	21	B	21	C	21	C
22	C	22	B	22	B	22	C
23	C	23	B	23	C	23	C
24	C	24	B	24	B	24	C
25	C	25	B	25	B	25	C

