

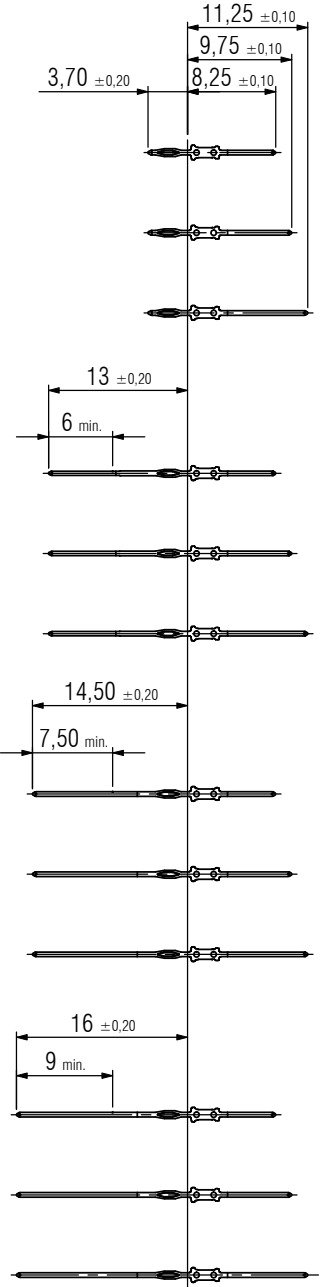
© Weitergabe sowie Vervielfältigung dieses Dokuments, Verwertung und Mitteilung seines Inhalts sind verboten, soweit nicht ausdrücklich gestattet. Zuwiderhandlungen verpflichten zu Schadensersatz. Alle Rechte für den Fall der Patent-, Gebrauchsmuster- oder Geschmackswarenverletzung vorbehalten.

© The reproduction, distribution and utilization of this document as well as the communication of its contents to others without express authorization is prohibited. Offenders will be held liable for the payment of damages. All rights reserved in the event of a patent, utility model or design.

1 2 3 4 5 6 7 8

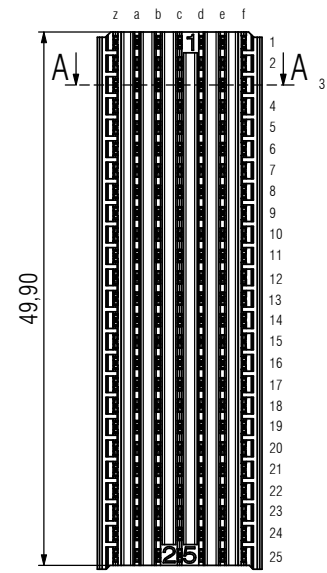
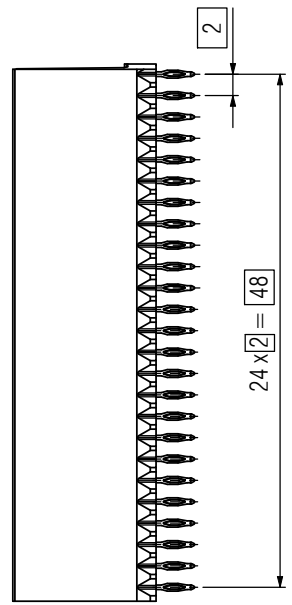
A  
B  
C  
D  
E  
F

Steckseite Rear Mating  
Anschlußseite Front Mating

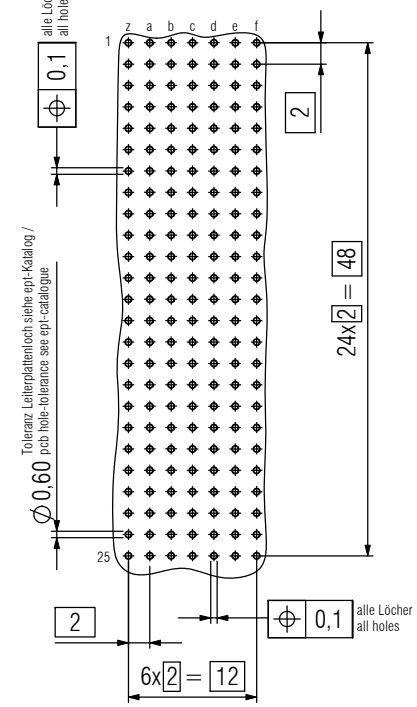


Messer-Typ male pin type

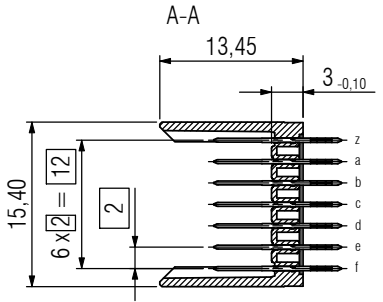
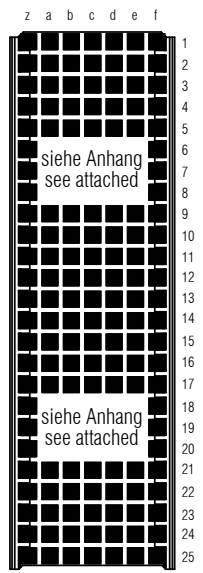
A ohne Übergabezone without mating area  
 B ohne Übergabezone without mating area  
 C ohne Übergabezone without mating area  
 K mit Übergabezone with mating area  
 L mit Übergabezone with mating area  
 M mit Übergabezone with mating area  
 N mit Übergabezone with mating area  
 P mit Übergabezone with mating area  
 Q mit Übergabezone with mating area  
 R mit Übergabezone with mating area  
 S mit Übergabezone with mating area  
 T mit Übergabezone with mating area



Leiterplatten-Lochbild pcb-Layout



Bestücksschaubild Pin arrangement



Technische Änderungen vorbehalten / all data subject to amendment without notice

LP-Dicke / pcb-thickness:  
 Geignet für LP-Dicke / fits for pcb-thickness: > 2.2

(für LP-Dicke / for pcb-thickness: 1.4 - 2.2  
 ept P/N: 243-XXXX-05)

Mechanische Lebensdauer / performance level:  
 class 2, according to IEC 61076-4-101

Werkstoff / Material:		Allgemeintoleranz / General tolerances		Maßstab / Scale: 2:1	
		Tolerierierungsgrundsatz / Fundamental tolerancing principle DIN ISO 8015	A3	Verwendungsbereich / Range of application Kundenzchnng./ customer drawing	
		Datum / Date	Name / Name	Benennung / Description hm2.0 Messerleiste / male connector Bauform B25 / type B25	
		Erst./Drawn	S. Kowatsch		
		Gepr./Insp.			
				Zeichnungsnummer / Drawing number 243-21XXX-15	
06 drawing modified 25.01.2012 S. Kowat		ept GmbH www.ept.de		Art / Art C Blatt / Sheet 1 / 1 Status / Status	
Version / Änderung / Revision		Datum / Date		Name / Name	

1 2 3 4 5 6 7 8

# Bestückungsplan / Pin arrangement 243-21320-15

Type : **B**

( dimensions see drawing 243-21XXX-15 )

	z	a	b	c	d	e	f
1	C	B	B	B	B	B	C
2	C	B	B	B	B	B	C
3	C	B	B	B	B	B	C
4	C	B	B	B	B	B	C
5	C	B	B	B	B	B	C
6	C	B	B	B	B	B	C
7	C	B	B	B	B	B	C
8	C	B	B	B	B	B	C
9	C	B	B	B	B	B	C
10	C	B	B	B	B	B	C
11	C	B	B	B	B	B	C
12	C	B	B	B	B	B	C
13	C	B	B	B	B	B	C
14	C	B	B	B	B	B	C
15	C	B	B	B	B	B	C
16	C	B	B	B	B	B	C
17	C	B	B	B	B	B	C
18	C	B	B	B	B	B	C
19	C	B	B	B	B	B	C
20	C	B	B	B	B	B	C
21	C	B	B	B	B	B	C
22	C	B	B	B	B	B	C
23	C	B	B	B	B	B	C
24	C	B	B	B	B	B	C
25	C	B	B	B	B	B	C

