

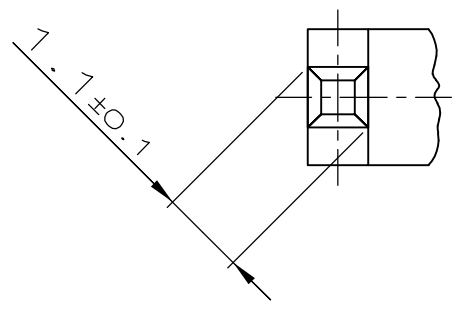
**NOTES:**  
BEMERKUNGEN:

1 COMPANY LOGO  
FIRMLOGO

2 TE-NUMBER  
TE-NUMMER

3 PRE-DASH-NO. 1- NOT SHOWN ON THE PART  
VORSTRICHZAHL 1-NICHT AUF DEM TEIL

**DETAIL**  
Einheit X  
10:1



TE CONNECTIVITY ORDER-No. Bestell-Nr.	REV	COLOUR Farbe	DESCRIPTION Benennung	n	a	b ±0.15	c +0.2	d ±0.15	CAVITY-SYMBOL Kammerbezeichnung	TE CONNECTIVITY MATING PLUG Gegenstecker
1-828801-7	A	BLACK schwarz	22POS. MALE CONN. Messerleiste	10	59.3	50	56.3	65.3		929504-7
828801-7	E	BLACK schwarz	22POS. MALE CONN. Messerleiste	10	59.3	50	56.3	65.3		929504-7
828801-6	E	BLACK schwarz	18POS. MALE CONN. Messerleiste	8	49.3	40	46.3	55.3		929504-6
828801-5	E	BLACK schwarz	14POS. MALE CONN. Messerleiste	6	39.3	30	36.3	45.3		929504-5
828801-4	E	BLACK schwarz	10POS. MALE CONN. Messerleiste	4	29.3	20	26.3	35.3		929504-4
828801-3	E	BLACK schwarz	8POS. MALE CONN. Messerleiste	3	24.3	15	21.3	30.3		929504-3
1-828801-2	E	NATURAL natur	6POS. MALE CONN. Messerleiste	2	19.3	10	16.3	25.3		929504-2
828801-2	E	BLACK schwarz								
2-828801-1	E	GREEN gruen	4POS. MALE CONN. Messerleiste	1	14.3	5	11.3	20.3		929504-1
1-828801-1	E	NATURAL natur								
828801-1	E	BLACK schwarz								

THIS DRAWING IS A CONTROLLED DOCUMENT.  
DIESE ZEICHNUNG IST EIN KONTROLLIERTES DOKUMENT.

DIN Th. U. 21.07.89  
DIN Th. U. 27.07.89

APVD Schan

NAME 4-22POS. MALE CONN. - LEFT  
4-22pol. Messerleiste - links

SIZE A1 CAGE CODE 00779 DRAWING NO. 828801

MATERIAL PBT/PC-GF20 FINISH/OBERFLÄCHE/FARBE SEE TABLE WEIGHT/GEWICHT

CUSTOMER DRAWING /KUNDENZEICHNUNG SCALE 1:1 SHEET 1 OF 1

RESTRICTED TO OUR PUR

STE TE Connectivity