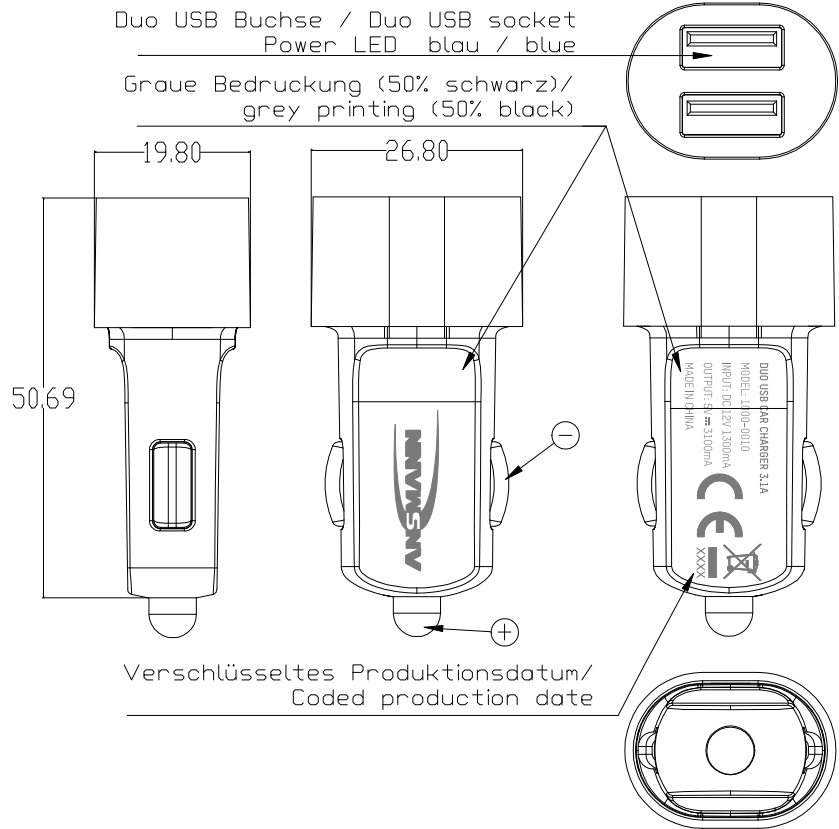
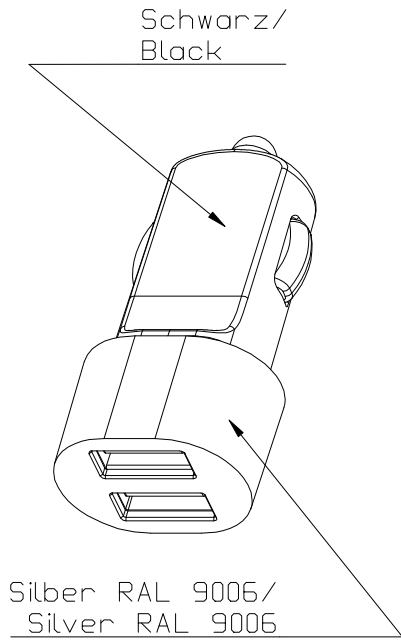


Diese Zeichnung/CAD-Daten dürfen ohne unsere Genehmigung weder vervielfältigt noch Dritten zugänglich gemacht werden. Ihre Benutzung ist nur für die Zwecke gestattet, für die wir sie ausdrücklich zur Verfügung gestellt haben. Die Zeichnung/CAD-Daten sind auf Verlangen jederzeit zurückzugeben. Zuwiderhandlungen sind strafbar und verpflichten zum Schadenersatz. Für den Fall der Anmeldung eines Patentes oder Gebrauchsmusters bleiben alle Rechte vorbehalten. ANSMANN behält sich das Recht vor, das auf diesem Datenblatt beschriebene Produkt jederzeit ohne Vorankündigung zu verändern oder zu verbessern. / This drawing/these CAD data must not be multiplied nor made accessible to third parties without our explicit approval. Their use is only permitted for these purposes for which we made them available expressly. On request this drawing/CAD data have to be returned to use at any time. Any contravention is punishable and leads to compensation. In case of application of a patent or a utility model all rights are reserved. ANSMANN pursues a policy of continuous development. Therefore we reserve the right to modify and improve at any time the product described in this drawing without prior notice.



Technische Daten/
technical data

Eingangsdaten/
input data

: 12V DC max. 1300mA

Ausgangsdaten/
output data

: 5.0V ±5% DC 3100mA

Anzeige/
indicator

: LED blau / blue (Power)

Approbation/
approval

: CE

Gehäuse/
case

: Steckergehäuse mit KFZ-Stecker/
plug-in case with car lighter plug

Betriebstemperatur/
operating temperature

: 0°C.....+25°C

Lagertemperatur/
storage temperature

: -25°C.....+70°C

Gewicht/
weight

: 15g

Farbe/
color

: schwarz-silber RAL 9006 /
black-silver RAL 9006

Verwendungsbereich/Application range für Anfrage/for inquiry 1000-0010				Zul. Abweichung/ Allowable deviation		Oberfläche/ Surface		Maßstab/Scale (DIN A4): 1:1		Gewicht/Weight					
								Werkstoff/Work material, Modell-Nr.							
				2015		Datum/Date		Name							
				Erstellt/ Drawn by		27.04.		JF							
				Zeichnungsname/Drawing name USB CAR CHARGER 3.1A											
V1				Added housing color		07.12.15		JF		Zeichnungsnummer/Drawing number Artikelnummer/Part number 1000-0010			Blatt/ Sheet 1		
V0				---		27.04.15		JF							
Version		Änderung/Change		Datum/Date		Name		Ursprung/Origin		Proj. 031/19/11		Ersatz für/Replaced by		Ersatz durch/Replacement through:	

