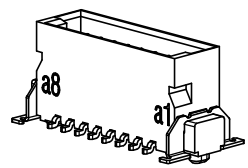
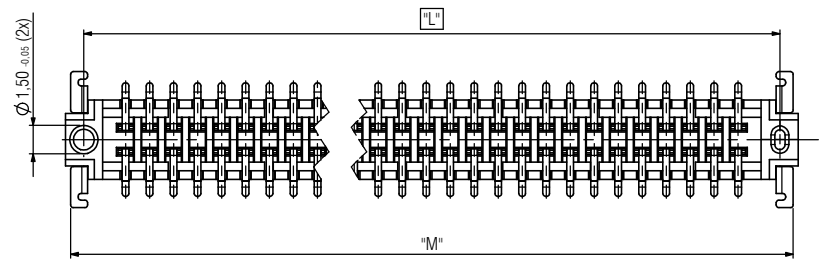
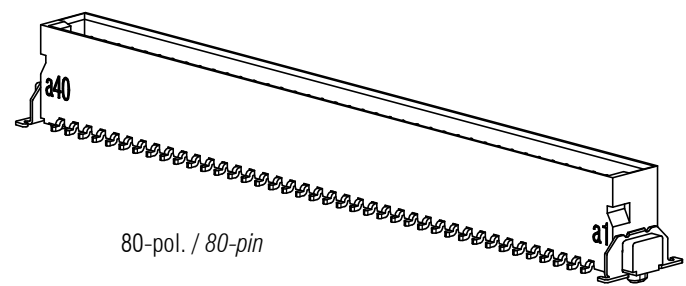


© The reproduction, distribution and utilization of this document, as well as the communication of its contents without express authorization is prohibited. Offenders will be held liable for the payment of damages. All rights reserved in the event of the grant of a patent, utility model or design.

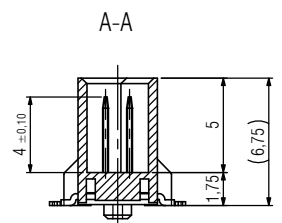
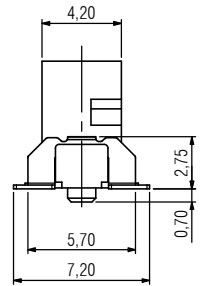
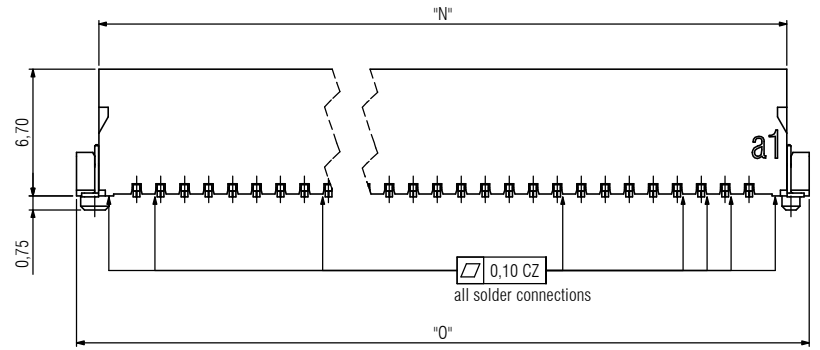
© Maßstab sowie Verwendung dieses Dokuments, Vervielfältigung und Verbreitung, auch auszugsweise, sind ohne schriftliche Genehmigung der ept GmbH. Nachdruck, Vervielfältigung und Verbreitung, auch auszugsweise, ist ohne schriftliche Genehmigung der ept GmbH. All rights reserved. No part of this document may be reproduced, stored in a retrieval system or transmitted in any form or by any means electronic, mechanical, photocopying, recording, or by any information storage and retrieval system, without prior written permission from ept GmbH.



12-pol. / 12-pin



80-pol. / 80-pin



Bemerkungen:

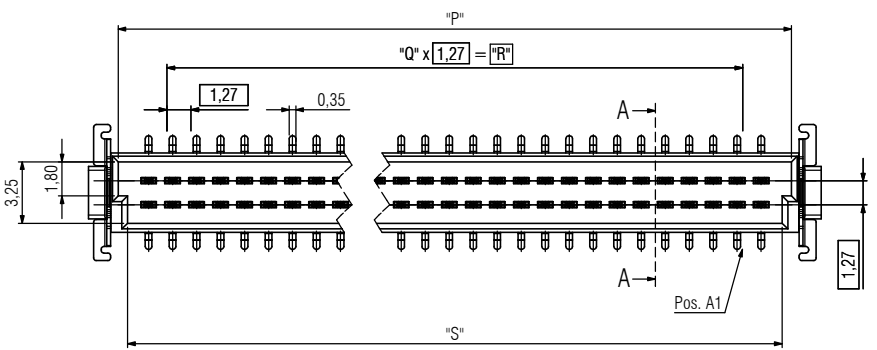
Werkstoffe
 Isolierkörper: LCP UL94 V-0
 Signalkontakt: Kupferlegierung
 Board-Lock: Kupferlegierung

Kontaktoberflächen
 Anforderungsstufe 1 (min. 500 Steckzyklen)

Notes:

Material
 Insulator: LCP UL94 V-0
 Signal-Contact: Copper Alloy
 Board-Lock: Copper Alloy

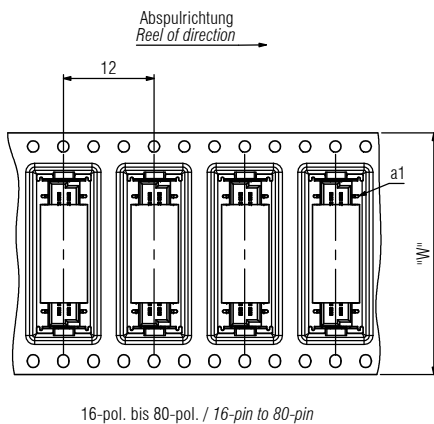
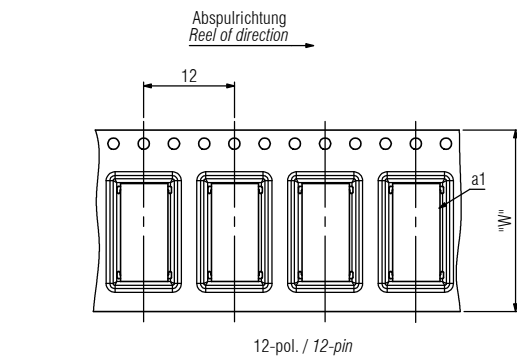
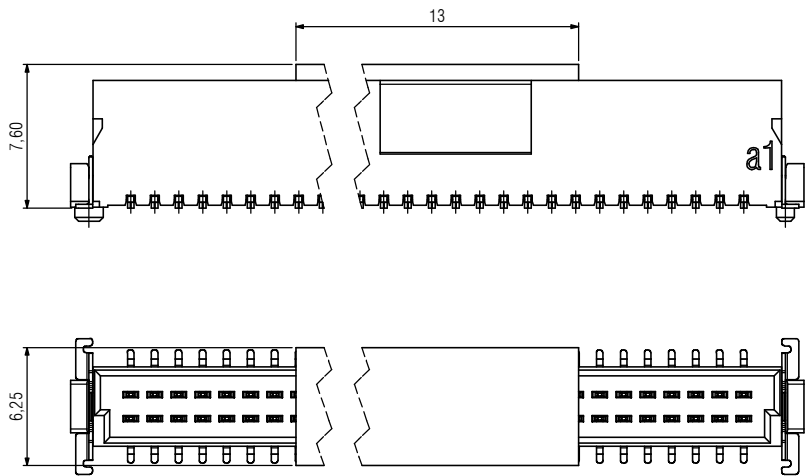
Contact Surface
 Performance Level 1 (min. 500 mating cycles)



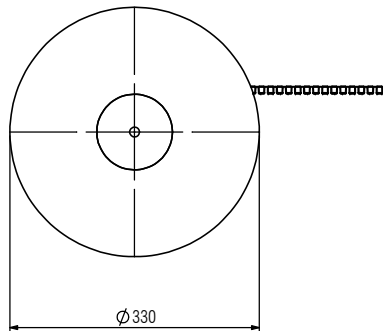
Technische Änderungen vorbehalten / all data subject to amendment without notice

Artikelnummer part number	Beschreibung description	Maß "L" dimension "L"	Maß "M" dimension "M"	Maß "N" dimension "N"	Maß "O" dimension "O"	Maß "P" dimension "P"	Maß "S" dimension "S"
403-52012-51	12-polig / 12-pin	10,77	12,17	10,35	12,71	9,57	8,57
403-52016-51	16-polig / 16-pin	13,31	14,71	12,89	15,25	12,11	11,11
403-52020-51	20-polig / 20-pin	15,85	17,25	15,43	17,79	14,65	13,65
403-52026-51	26-polig / 26-pin	19,66	21,06	19,24	21,60	18,46	17,46
403-52032-51	32-polig / 32-pin	23,47	24,87	23,05	25,41	22,27	21,27
403-52040-51	40-polig / 40-pin	28,55	29,95	28,13	30,49	27,35	26,35
403-52050-51	50-polig / 50-pin	34,90	36,30	34,48	36,84	33,70	32,70
403-52068-51	68-polig / 68-pin	46,33	47,73	45,91	48,27	45,13	44,13
403-52080-51	80-polig / 80-pin	53,95	55,35	53,53	55,89	52,75	51,75

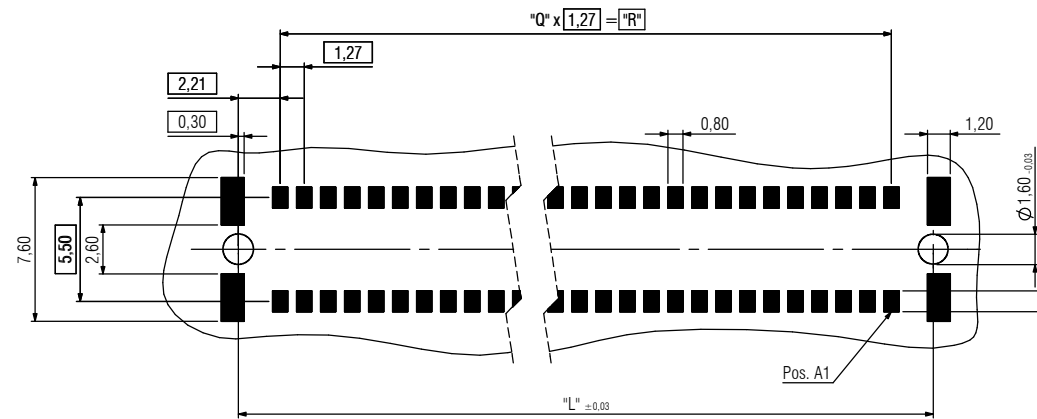
Werkstoff / Material:		Allgemeintoleranz / General tolerances		Maßstab / Scale: 1:1	
		Toleranzgrundsatz / Fundamental tolerancing principle DIN ISO 8015		A2	
		Datum / Date		Name / Name	
		17.04.2015		S. Schöll	
		Stp./step			
		Erl./Drawn		S. Schöll	
		Datum / Date		Name / Name	
		17.04.2015		S. Schöll	
		Erl./Drawn		S. Schöll	
		Datum / Date		Name / Name	
		17.04.2015		S. Schöll	
		Erl./Drawn		S. Schöll	
		Datum / Date		Name / Name	
		17.04.2015		S. Schöll	
		Erl./Drawn		S. Schöll	
		Datum / Date		Name / Name	
		17.04.2015		S. Schöll	
		Erl./Drawn		S. Schöll	
		Datum / Date		Name / Name	
		17.04.2015		S. Schöll	
		Erl./Drawn		S. Schöll	
		Datum / Date		Name / Name	
		17.04.2015		S. Schöll	
		Erl./Drawn		S. Schöll	
		Datum / Date		Name / Name	
		17.04.2015		S. Schöll	
		Erl./Drawn		S. Schöll	
		Datum / Date		Name / Name	
		17.04.2015		S. Schöll	
		Erl./Drawn		S. Schöll	
		Datum / Date		Name / Name	
		17.04.2015		S. Schöll	
		Erl./Drawn		S. Schöll	
		Datum / Date		Name / Name	
		17.04.2015		S. Schöll	
		Erl./Drawn		S. Schöll	
		Datum / Date		Name / Name	
		17.04.2015		S. Schöll	
		Erl./Drawn		S. Schöll	
		Datum / Date		Name / Name	
		17.04.2015		S. Schöll	
		Erl./Drawn		S. Schöll	
		Datum / Date		Name / Name	
		17.04.2015		S. Schöll	
		Erl./Drawn		S. Schöll	
		Datum / Date		Name / Name	
		17.04.2015		S. Schöll	
		Erl./Drawn		S. Schöll	
		Datum / Date		Name / Name	
		17.04.2015		S. Schöll	
		Erl./Drawn		S. Schöll	
		Datum / Date		Name / Name	
		17.04.2015		S. Schöll	
		Erl./Drawn		S. Schöll	
		Datum / Date		Name / Name	
		17.04.2015		S. Schöll	
		Erl./Drawn		S. Schöll	
		Datum / Date		Name / Name	
		17.04.2015		S. Schöll	
		Erl./Drawn		S. Schöll	
		Datum / Date		Name / Name	
		17.04.2015		S. Schöll	
		Erl./Drawn		S. Schöll	
		Datum / Date		Name / Name	
		17.04.2015		S. Schöll	
		Erl./Drawn		S. Schöll	
		Datum / Date		Name / Name	
		17.04.2015		S. Schöll	
		Erl./Drawn		S. Schöll	
		Datum / Date		Name / Name	
		17.04.2015		S. Schöll	
		Erl./Drawn		S. Schöll	
		Datum / Date		Name / Name	
		17.04.2015		S. Schöll	
		Erl./Drawn		S. Schöll	
		Datum / Date		Name / Name	
		17.04.2015		S. Schöll	
		Erl./Drawn		S. Schöll	
		Datum / Date		Name / Name	
		17.04.2015		S. Schöll	
		Erl./Drawn		S. Schöll	
		Datum / Date		Name / Name	
		17.04.2015		S. Schöll	
		Erl./Drawn		S. Schöll	
		Datum / Date		Name / Name	
		17.04.2015		S. Schöll	
		Erl./Drawn		S. Schöll	
		Datum / Date		Name / Name	
		17.04.2015		S. Schöll	
		Erl./Drawn		S. Schöll	
		Datum / Date		Name / Name	
		17.04.2015		S. Schöll	
		Erl./Drawn		S. Schöll	
		Datum / Date		Name / Name	
		17.04.2015		S. Schöll	
		Erl./Drawn		S. Schöll	
		Datum / Date		Name / Name	
		17.04.2015		S. Schöll	
		Erl./Drawn		S. Schöll	
		Datum / Date		Name / Name	
		17.04.2015		S. Schöll	
		Erl./Drawn		S. Schöll	
		Datum / Date		Name / Name	
		17.04.2015		S. Schöll	
		Erl./Drawn		S. Schöll	
		Datum / Date		Name / Name	
		17.04.2015		S. Schöll	
		Erl./Drawn		S. Schöll	
		Datum / Date		Name / Name	
		17.04.2015		S. Schöll	
		Erl./Drawn		S. Schöll	
		Datum / Date		Name / Name	
		17.04.2015		S. Schöll	
		Erl./Drawn		S. Schöll	
		Datum / Date		Name / Name	
		17.04.2015		S. Schöll	
		Erl./Drawn		S. Schöll	
		Datum / Date		Name / Name	
		17.04.2015		S. Schöll	
		Erl./Drawn		S. Schöll	
		Datum / Date		Name / Name	
		17.04.2015		S. Schöll	
		Erl./Drawn		S. Schöll	
		Datum / Date		Name / Name	
		17.04.2015		S. Schöll	
		Erl./Drawn		S. Schöll	
		Datum / Date		Name / Name	
		17.04.2015		S. Schöll	
		Erl./Drawn		S. Schöll	
		Datum / Date		Name / Name	
		17.04.2015		S. Schöll	
		Erl./Drawn		S. Schöll	
		Datum / Date		Name / Name	
		17.04.2015		S. Schöll	
		Erl./Drawn		S. Schöll	
		Datum / Date		Name / Name	
		17.04.2015		S. Schöll	
		Erl./Drawn		S. Schöll	
		Datum / Date		Name / Name	
		17.04.2015		S. Schöll	
		Erl./Drawn		S. Schöll	
		Datum / Date		Name / Name	
		17.04.2015		S. Schöll	
		Erl./Drawn		S. Schöll	
		Datum / Date		Name / Name	
		17.04.2015		S. Schöll	
		Erl./Drawn		S. Schöll	
		Datum / Date		Name / Name	
		17.04.2015		S. Schöll	
		Erl./Drawn		S. Schöll	
		Datum / Date		Name / Name	
		17.04.2015		S. Schöll	
		Erl./Drawn		S. Schöll	
		Datum / Date		Name / Name	
		17.04.2015		S. Schöll	
		Erl./Drawn		S. Schöll	
		Datum / Date		Name / Name	
		17.04.2015		S. Schöll	
		Erl./Drawn		S. Schöll	
		Datum / Date		Name / Name	
		17.04.2015		S. Schöll	
		Erl./Drawn		S. Schöll	
		Datum / Date		Name / Name	
		17.04.2015		S. Schöll	
		Erl./Drawn		S. Schöll	
		Datum / Date		Name / Name	
		17.04.2015		S. Schöll	
		Erl./Drawn		S. Schöll	
		Datum / Date		Name / Name	
		17.04.2015		S. Schöll	
		Erl./Drawn		S. Schöll	
		Datum / Date		Name / Name	
		17.04.2015		S. Schöll	
		Erl./Drawn		S. Schöll	
		Datum / Date		Name / Name	
		17.04.2015		S. Schöll	
		Erl./Drawn		S. Schöll	
		Datum / Date		Name / Name	
		17.04.2015		S. Schöll	
		Erl./Drawn		S. Schöll	
		Datum / Date		Name / Name	
		17.04.2015		S. Schöll	
		Erl./Drawn		S. Schöll	
		Datum / Date		Name / Name	
		17.04.2015		S. Schöll	
		Erl./Drawn		S. Schöll	
		Datum / Date		Name / Name	
		17.04.2015		S. Schöll	
		Erl./Drawn		S. Schöll	
		Datum / Date		Name / Name	
		17.04.2015		S. Schöll	
		Erl./Drawn		S. Schöll	
		Datum / Date		Name / Name	
		17.04.2015		S. Schöll	
		Erl./Drawn		S. Schöll	
		Datum / Date		Name / Name	
		17.04.2015		S. Schöll	
		Erl./Drawn		S. Schöll	
		Datum / Date		Name / Name	
		17.04.2015		S. Schöll	
		Erl./Drawn		S. Schöll	
		Datum / Date		Name / Name	
		17.04.2015		S. Schöll	
		Erl./Drawn		S. Schöll	
		Datum / Date		Name / Name	
		17.04.2015		S. Schöll	
		Erl./Drawn		S. Schöll	
		Datum / Date		Name / Name	
		17.04.2015		S. Schöll	
		Erl./Drawn		S. Schöll	
		Datum / Date		Name / Name	
		17.04.2015		S. Schöll	
		Erl./Drawn		S. Schöll	
		Datum / Date		Name / Name	
		17.04.2015		S. Schöll	
		Erl./Drawn		S. Schöll	
		Datum / Date		Name / Name	
		17.04.2015		S. Schöll	
		Erl./Drawn		S. Schöll	
		Datum / Date		Name / Name	
		17.04.2015		S. Schöll	
		Erl./Drawn		S. Schöll	
		Datum / Date		Name / Name	
		17.04.2015		S. Schöll	
		Erl./Drawn		S. Schöll	
		Datum / Date		Name / Name	
		17.04.2015		S. Schöll	
		Erl./Drawn		S. Schöll	
		Datum / Date		Name / Name	
		17.04.2015		S. Schöll	
		Erl./Draw			



Gurtverpackung / Tape on Reel



Empfehlung Leiterplatten-Layout / recommendation PCB-Layout



Bemerkungen:

Verpackung nach DIN EN 60286-3 und EIA-481

Stück je Rolle: 280

Notes:

Packaging is defined in DIN EN 60286-3 and EIA-481

Parts per reel: 280

Artikelnummer part number	Beschreibung description	Maß "L" dimension "L"	Maß "Q" dimension "Q"	Maß "R" dimension "R"	Maß "W" dimension "W"
403-52012-51	12-polig / 12-pin	10,77	5	6,35	24
403-52016-51	16-polig / 16-pin	13,31	7	8,89	32
403-52020-51	20-polig / 20-pin	15,85	9	11,43	32
403-52026-51	26-polig / 26-pin	19,66	12	15,24	44
403-52032-51	32-polig / 32-pin	23,47	15	19,05	44
403-52040-51	40-polig / 40-pin	28,55	19	24,13	44
403-52050-51	50-polig / 50-pin	34,90	24	30,48	56
403-52068-51	68-polig / 68-pin	46,33	33	41,91	72
403-52080-51	80-polig / 80-pin	53,95	39	49,53	72

Werkstoff / Material:		Allgemeintoleranz / General tolerances		Maßstab / Scale: 1:1	
		Toleranzgrundsatz / Fundamental tolerancing principle DIN ISO 8015		Verwendungsbereich / Range of application customer drawing	
		Datum / Date		Bemerkung / Description	
		17.04.2015		One 27 Messerleiste gerade H=1,75 One27 male connector straight H=1,75 12-80 polig / 12-80 pin	
		Name / Name		Zeichnungsnummer / Drawing number	
		S. Schöll		403-52XXX-51	
03 drawing modified 15.03.2016 S. Schöll		Bsp./rep.		A4 / A3 Blatt / Sheet 2 / 2	
02 drawing modified 08.02.2016 C. Weiser				C Status / Status	
01 Part Number corrected 07.01.2016 S. Schöll				Proj 302	
00 First Edition 17.04.2015 S. Schöll					
Version / Version		Änderung / Revision		Datum / Date	
		Name / Name			



ept GmbH
www.ept.de

A4 / A3
Blatt / Sheet
2 / 2

C Status / Status

Proj 302

© The reproduction, distribution and utilization of this document, as well as the communication of its contents to others without express authorization is prohibited. Offenders will be held liable for the payment of damages. All rights reserved in the event of the grant of a patent, utility model or design.

© Maßstab sowie Vergrößerung dieser Dokumente, Vervielfältigung und Verbreitung, soweit nicht ausdrücklich gestattet, Zuwahlungen von Zeichnungen zu Sonderausstattungen, alle Rechte für den Fall der Patent-, Gebrauchsmuster- oder Geschmacksmusterverletzung vorbehalten.