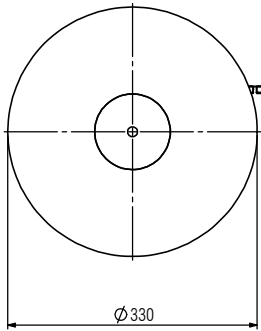




### Gurtverpackung / Tape on Reel



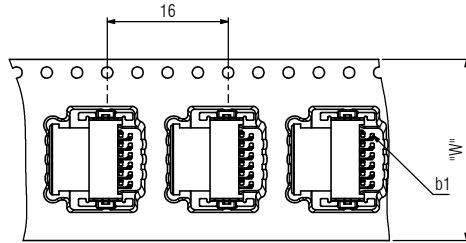
**Bemerkungen:**

Verpackung nach DIN EN 60286-3 und EIA-481  
Stück je Rolle: 560

**Notes:**

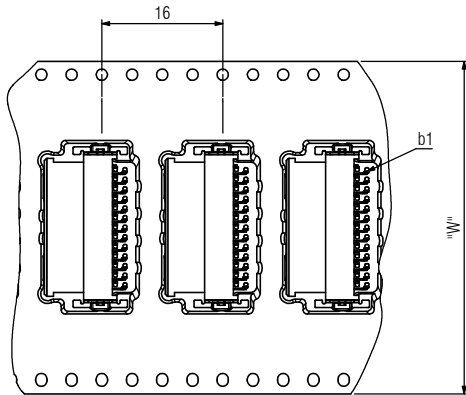
Packaging is defined in DIN EN 60286-3 and EIA-481  
Parts per reel: 560

Abspulrichtung  
Reel of direction



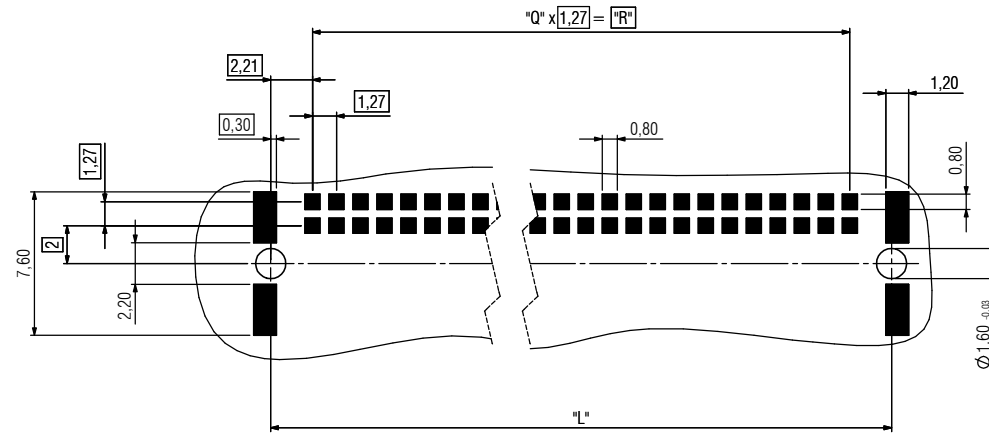
12-pol. / 12-pin

Abspulrichtung  
Reel of direction



16-pol. bis 80-pol. / 16-pin to 80-pin

### Empfehlung Leiterplatten-LAYOUT / recommendation PCB-LAYOUT



Artikelnummer part number	Beschreibung description	Maß "L" dimension "L"	Maß "Q" dimension "Q"	Maß "R" dimension "R"	Maß "W" dimension "W"
403-53012-51	12-polig / 12-pin	10,77	5	6,35	24
403-53016-51	16-polig / 16-pin	13,31	7	8,89	32
403-53020-51	20-polig / 20-pin	15,85	9	11,43	32
403-53026-51	26-polig / 26-pin	19,66	12	15,24	44
403-53032-51	32-polig / 32-pin	23,47	15	19,05	44
403-53040-51	40-polig / 40-pin	28,55	19	24,13	44
403-53050-51	50-polig / 50-pin	34,90	24	30,48	56
403-53068-51	68-polig / 68-pin	46,33	33	41,91	72
403-53080-51	80-polig / 80-pin	53,95	39	49,53	72

Werkstoff / Material:		Allgemeintoleranz / General tolerances		Maßstab / Scale: 1:1	
		Toleranzgrundsatz / Fundamental tolerancing principle DIN ISO 8015		Verwendungsbereich / Range of application customer drawing	
		Datum / Date		Name / Name	
		28.04.2015		S. Schöll	
		Erst./First		Bemerkung / Description	
				One 27 Federleiste right angle One27 Female connector right angle 12-80 polig / 12-80 pin	
Version / Version		Änderung / Revision		Zeichnungsnummer / Drawing number	
03 drawing modified 15.03.2016 S. Schöll		02 drawing modified 03.02.2016 C. Weise		404-51XXX-5X	
01 drawing modified 25.06.2015 S. Schöll		00 First edition 28.04.2015 S. Schöll		Blatt / Sheet 2 / 2	
				Status / Status C	
				Proj. 341	



ept GmbH  
www.ept.de