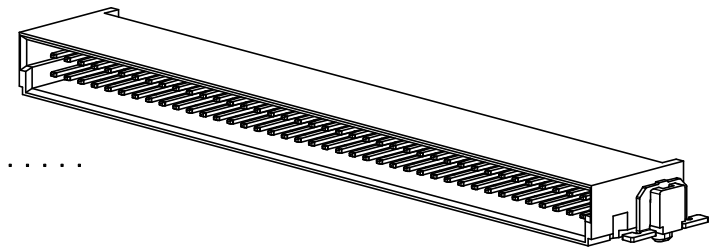
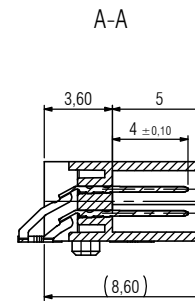
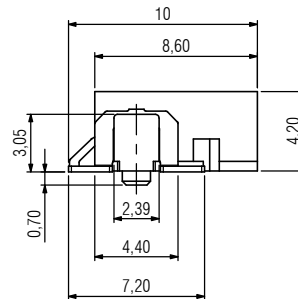
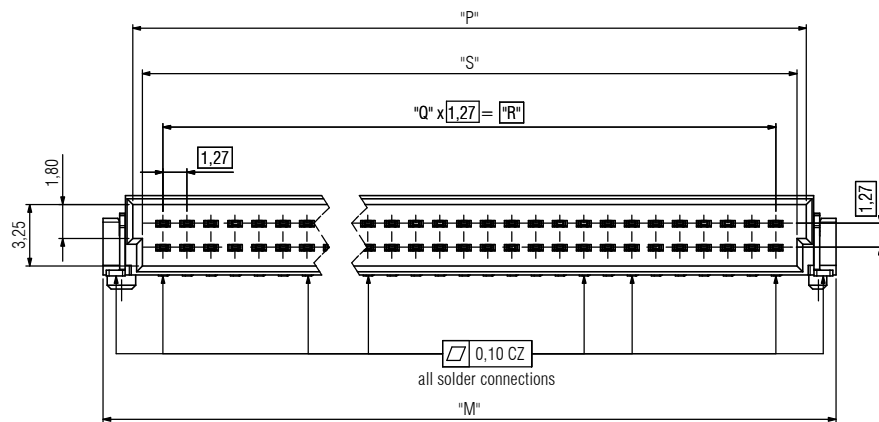


12-pol. / 12-pin



80-pol. / 80-pin



**Bemerkungen:**

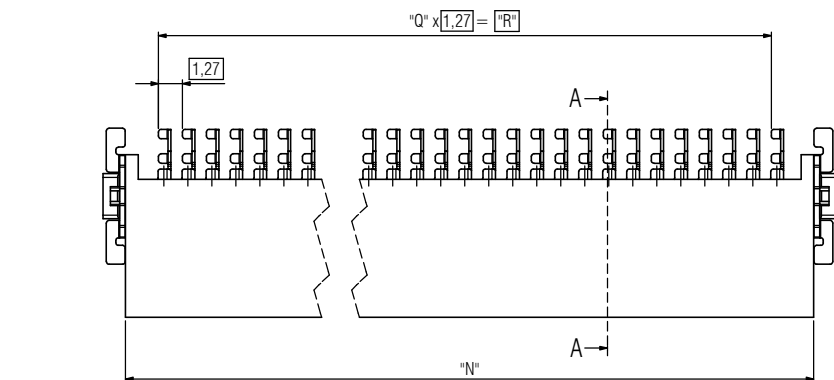
**Werkstoffe**  
 Isolierkörper: LCP UL94 V-0  
 Signalkontakt: Kupferlegierung  
 Board-Lock: Kupferlegierung

**Kontaktoberflächen**  
 Anforderungsstufe 1 (min. 500 Steckzyklen)

**Notes:**

**Material**  
 Insulator: LCP UL94 V-0  
 Signal-Contact: Copper Alloy  
 Board-Lock: Copper Alloy

**Contact Surface**  
 Performance Level 1 (min. 500 mating cycles)



Technische Änderungen vorbehalten / all data subject to amendment without notice

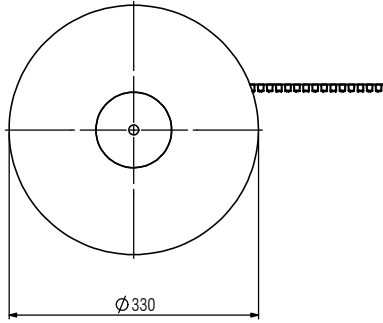
Artikelnummer part number	Beschreibung description	Maß "L" dimension "L"	Maß "M" dimension "M"	Maß "N" dimension "N"	Maß "P" dimension "P"	Maß "S" dimension "S"
403-51012-51	12-polig / 12-pin	10,77	12,71	10,35	9,57	8,57
403-51016-51	16-polig / 16-pin	13,31	15,25	12,89	12,11	11,11
403-51020-51	20-polig / 20-pin	15,85	17,79	15,43	14,65	13,65
403-51026-51	26-polig / 26-pin	19,66	21,6	19,24	18,46	17,46
403-51032-51	32-polig / 32-pin	23,47	25,41	23,05	22,27	21,27
403-51040-51	40-polig / 40-pin	28,55	30,49	28,13	27,35	26,35
403-51050-51	50-polig / 50-pin	34,90	36,84	34,48	33,70	32,70
403-51068-51	68-polig / 68-pin	46,33	48,27	45,91	45,13	44,13
403-51080-51	80-polig / 80-pin	53,95	55,89	53,53	52,75	51,75

Werkstoff / Material:		Maßstab / Scale: 5:1 Verwendungsgebiet / Range of application: customer drawing
Allgemeine Toleranzen / General tolerances: Toleranzgrundsatz / Fundamental tolerancing principle: DIN ISO 8015		A2
Datum / Date: 23.04.2015 Name / Name: S. Schöll		Bemerkung / Description: One 27 Messerleiste right angle One27 male connector right angle 12-80 polig / 12-80 pin
Version / Version: Änderung / Revision: Datum / Date: Name / Name:	ept ept GmbH www.ept.de	Zeichnungsnummer / Drawing number: 403-51XXX-5X Blatt / Sheet: 1/2 Status / Status: C

© The reproduction, distribution and utilization of this document, as well as the communication of its contents without express authorization is prohibited. Offenders will be held liable for the payment of damages. All rights reserved in the event of the grant of a patent, utility model or design.

© Maßstab sowie Vergrößerung dieses Dokuments, Vervielfältigung und Verbreitung, soweit nicht ausdrücklich gestattet, Zuwahlungen von Änderungen zu diesem Dokument, Alle Rechte für den Fall der Patent-, Gebrauchsmuster- oder Geschmacksmustervereinbarung vorbehalten.

### Gurtverpackung / Tape on Reel



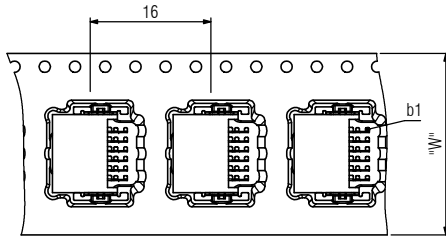
**Bemerkungen:**

Verpackung nach DIN EN 60286-3 und EIA-481  
Stück je Rolle: 560

**Notes:**

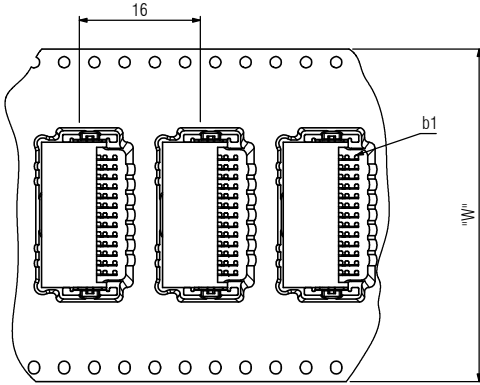
Packaging is defined in DIN EN 60286-3 and EIA-481  
Parts per reel: 560

Abspulrichtung  
Reel of direction



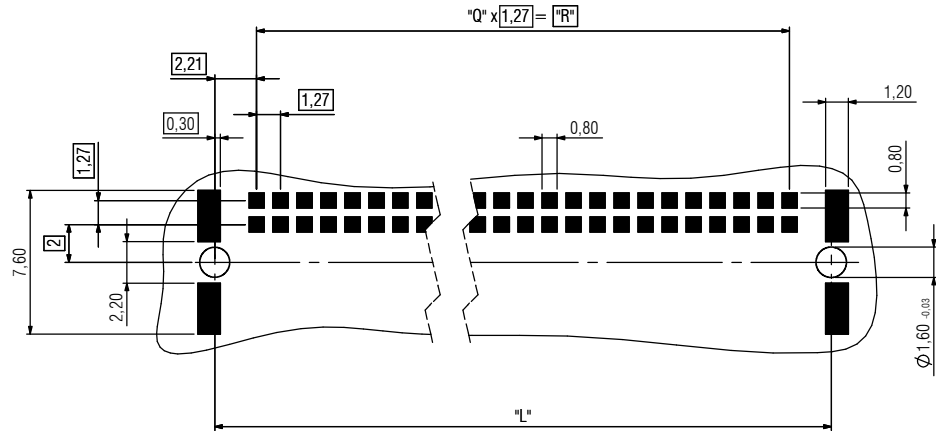
12-pol. / 12-pin

Abspulrichtung  
Reel of direction



16-pol. bis 80-pol. / 16-pin to 80-pin

### Empfehlung Leiterplatten-Layout / recommendation PCB-Layout



Artikelnummer part number	Beschreibung description	Maß "L" dimension "L"	Maß "Q" dimension "Q"	Maß "R" dimension "R"	Maß "W" dimension "W"
403-53012-51	12-polig / 12-pin	10,77	5	6,35	24
403-53016-51	16-polig / 16-pin	13,31	7	8,89	32
403-53020-51	20-polig / 20-pin	15,85	9	11,43	32
403-53026-51	26-polig / 26-pin	19,66	12	15,24	44
403-53032-51	32-polig / 32-pin	23,47	15	19,05	44
403-53040-51	40-polig / 40-pin	28,55	19	24,13	44
403-53050-51	50-polig / 50-pin	34,90	24	30,48	56
403-53068-51	68-polig / 68-pin	46,33	33	41,91	72
403-53080-51	80-polig / 80-pin	53,95	39	49,53	72

Werkstoff / Material:		Allgemeintoleranz / General tolerances	Maßstab / Scale: 1:1	
		Toleranzgrundsatz / Fundamental tolerancing principle DIN ISO 8015	A2	Verwendungsbereich / Range of application customer drawing
		Datum / Date	Name / Name	Bemerkung / Description
		23.04.2015	S. Schöll	One 27 Messerleiste right angle One27 male connector right angle 12-80 polig / 12-80 pin
02	drawing modified	15.03.2016	S. Schöll	
01	drawing modified	03.02.2016	C. Weise	
00	first edition	23.04.2015	S. Schöll	
Version/ Version	Änderung / Revision	Datum / Date	Name / Name	
ept		ept GmbH www.ept.de		Zeichnungsnummer / Drawing number 403-51XXX-5X
				Blatt / Sheet 2 / 2
				Status / Status C