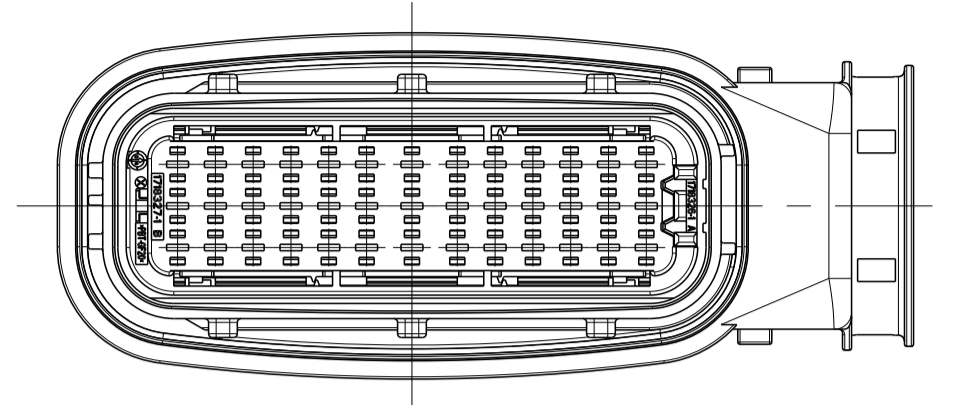
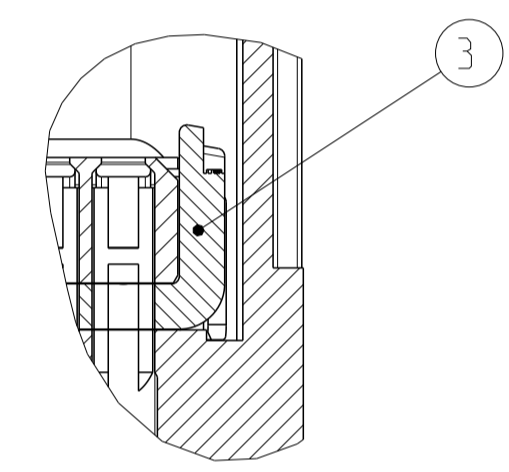


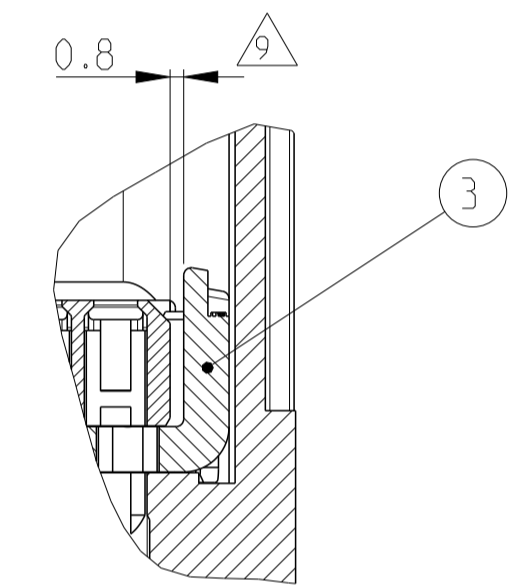
FURTHER CODING
 weitere Kodierung
 CODIND F
 Kodierung F



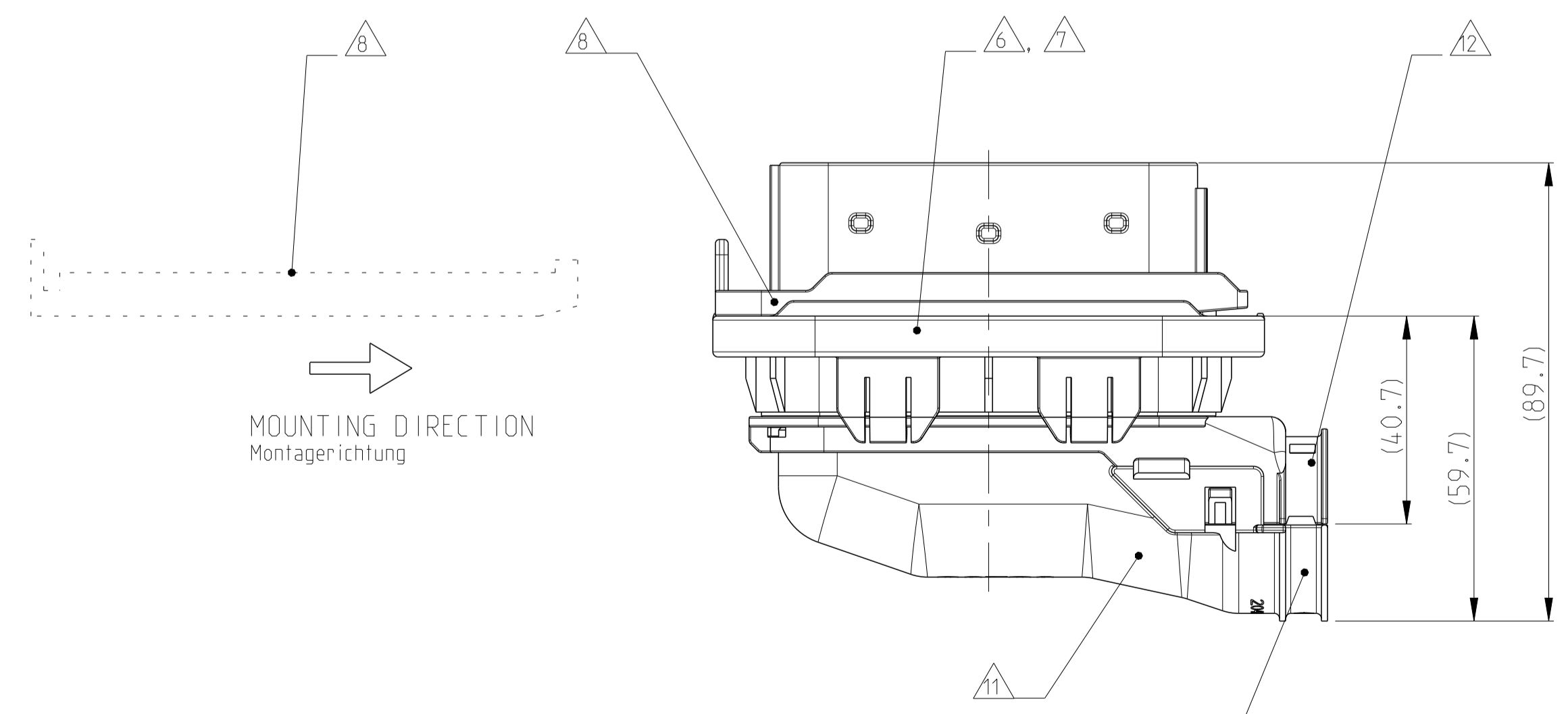
SECONDARY LOCKING IN PRE LOCKED POSITION
 Zweite Kontaktsicherung in Vorraststellung



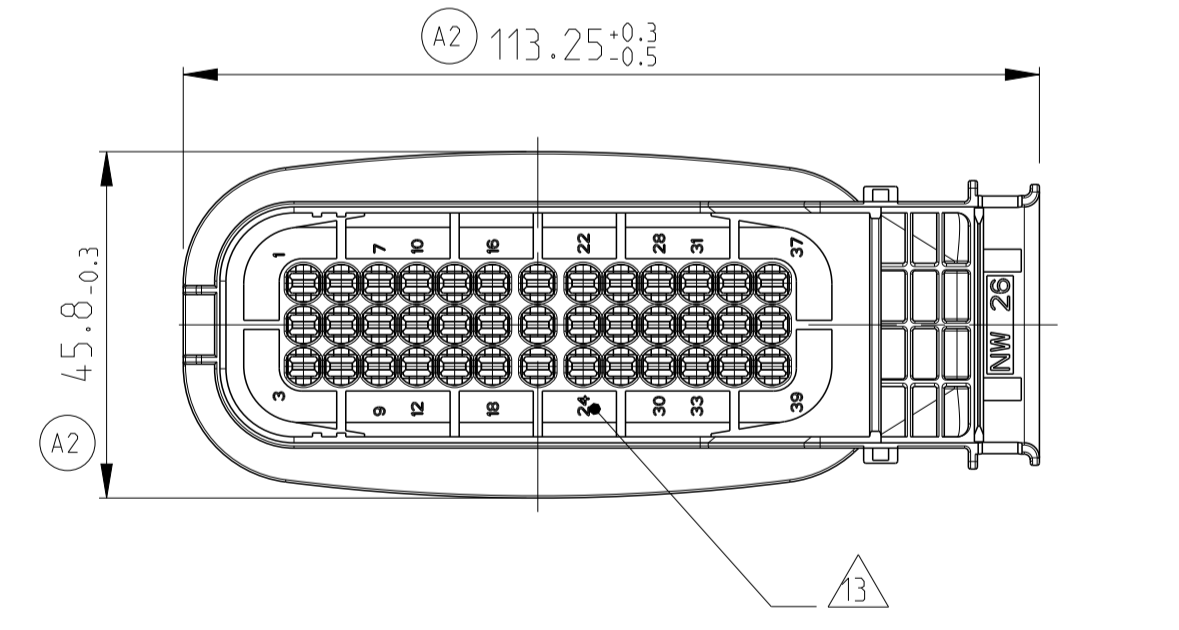
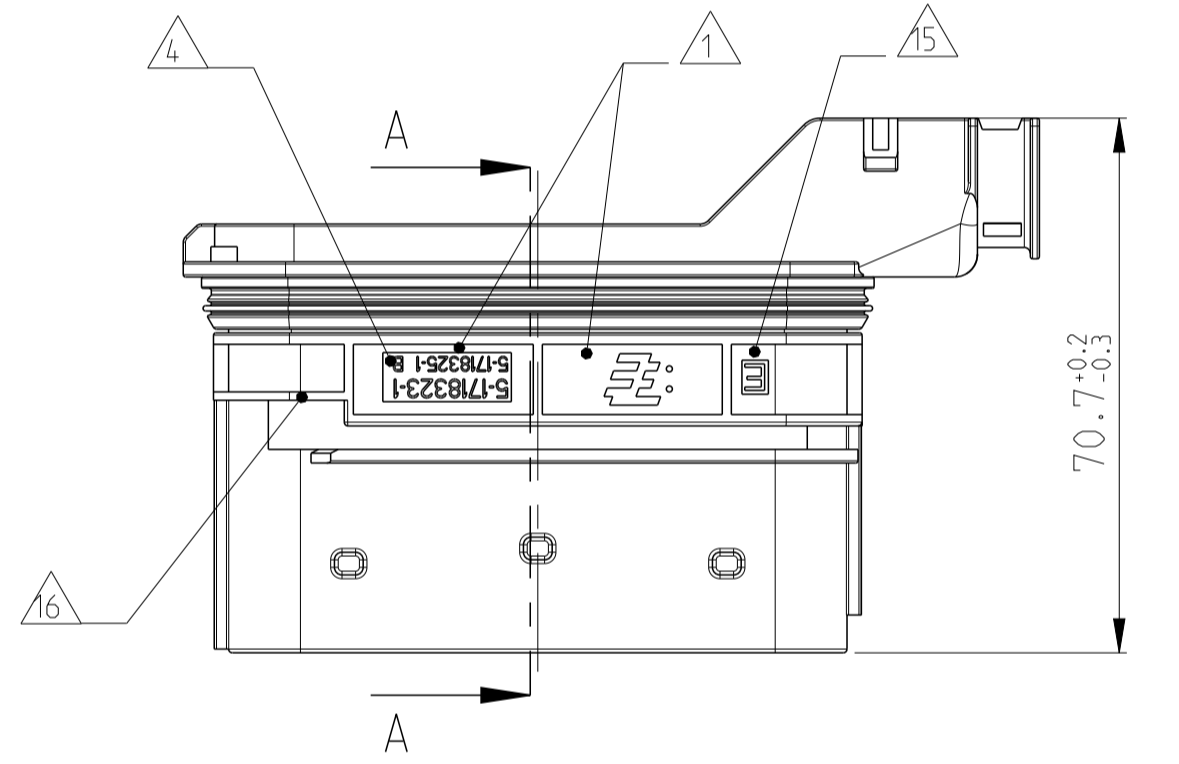
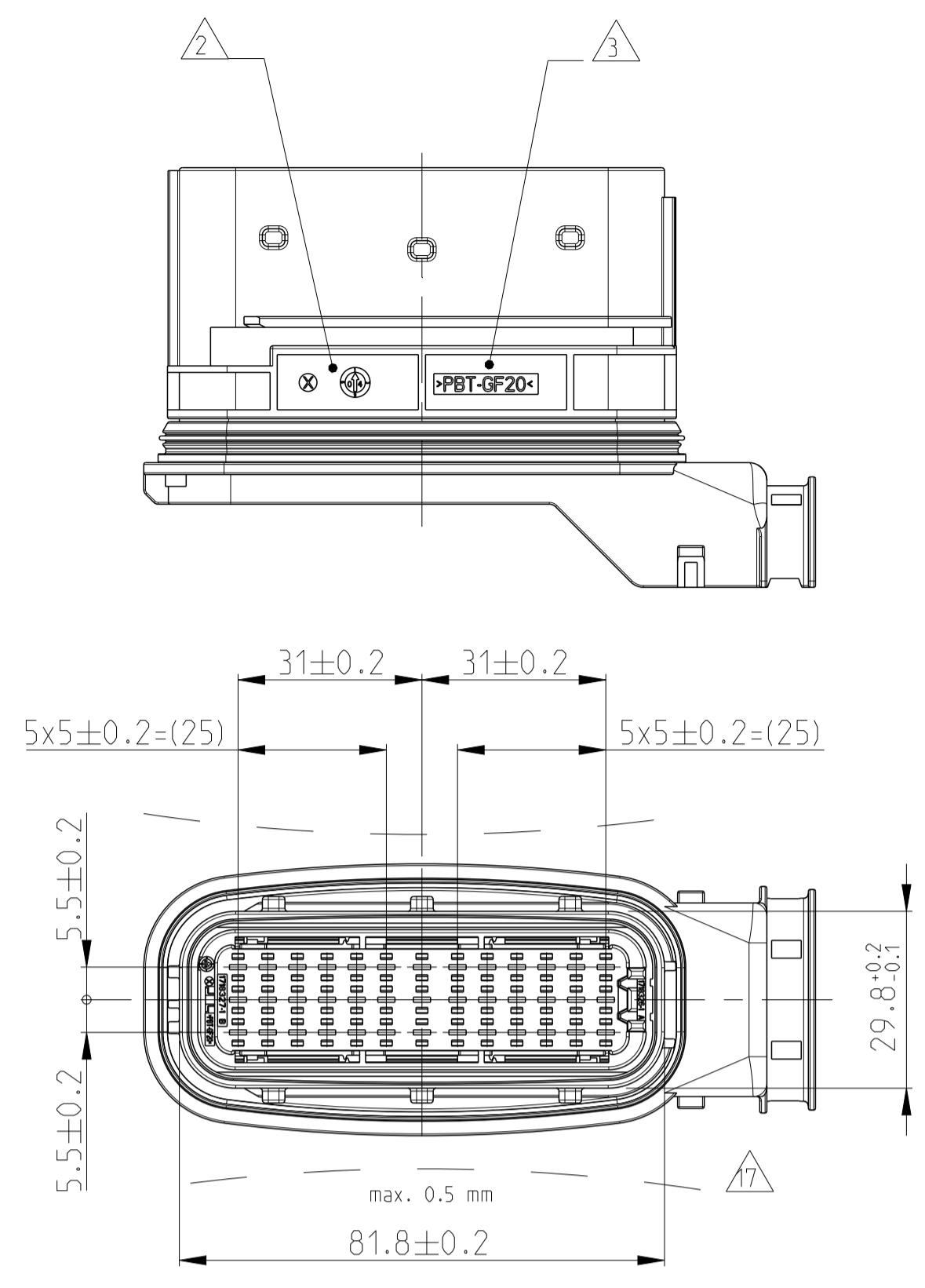
SECONDARY LOCKING IN LOCKED POSITION
 Zweite Kontaktsicherung in Endraststellung



CONNECTOR 39POS. INCL. COVER, ADAPTER AND FIXING SLIDE
 Steckverbinder 39pol. mit Kappe, Adapter und Befestigungsschieber



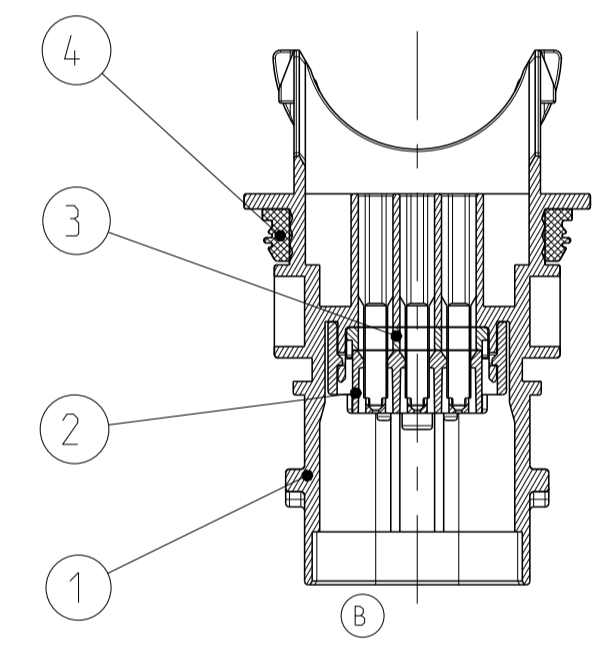
CABLE TIE POSITION FOR
 CORRUGATED TUBE NW26
 Kabelbinderposition für
 Wellrohr NW26



NOTES
 Bemerkungen

- 1 TE NUMBER AND LOGO
TE Nummer und Logo
- 2 PRODUCTION DATE
Produktionsdatum
- 3 MATERIAL MARKING ACC. TO VDA 260
Werkstoffkennzeichnung nach VDA 260
- 4 LETTER-INSERT FOR THE REVISION STATUS OF THE MOULD
ACTUAL STATUS: SEE TABLE
Schriftsatz für Änderungszustand des Werkzeuges
Aktueller Status: siehe Tabelle
- 5 FITS TO TE COUNTERPART AMP MCP2.8 RECEPTACLE HOUSING, 39POS.
5-1718321-3
Passend zu TE Gegenstecker AMP MCP2.8 Buchsengehäuse, 39pol.
5-1718321-3
- 6 FITS TO TE ADAPTER FOR METAL BRACKET
1718329-1
Passend zu TE Adapter für Metallhalter
1718329-1
- 7 FITS TO TE INTERFACE DRAWING
114-18638
Passend zu TE Ausführvorschrift
114-18638
- 8 MOUNTING WITH FIXING SLIDE
1718328-1
Montage mit Befestigungs-Schieber
1718328-1

SECTION A-A
 Schnitt

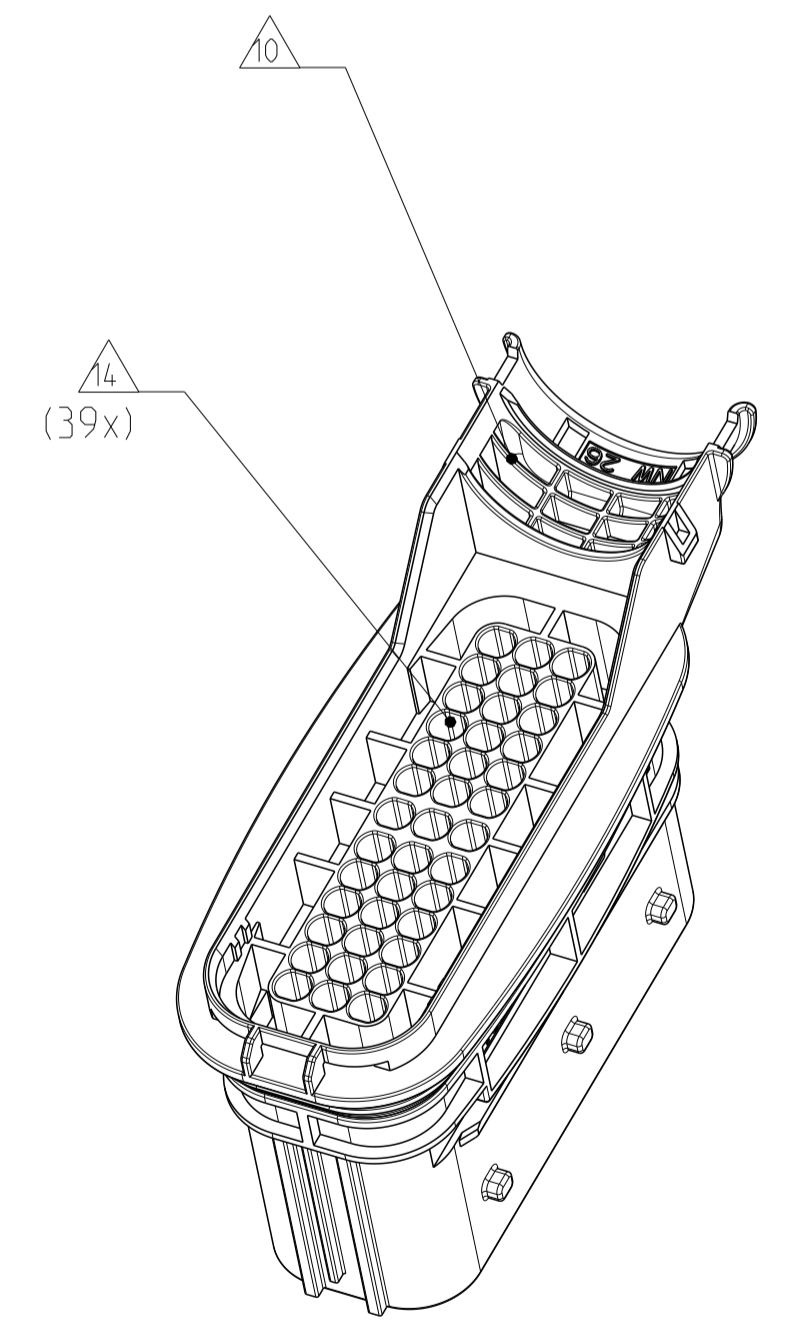


DELIVERY CONDITIONS:
 Lieferzustand:

- 2nd LOCKING DEVICE IN PRE LOCKED POSITION
2. Kontaktsicherung in Vorraststellung
- CODING E AS SHOWN
Kodierung E wie gezeigt

LOC	DIST	REV	DATE	BY	CHK	APPV
A1	-	B2	04.JUL.2008	VD	CE	
		B3	21.JUL.2010	AH	CE	
		C	31.JAN.2011	NP	CE	
		D	06.NOV.2013	NP	CE	

- 9 SLIDING DISTANCE OF SECONDARY LOCKING
Verschiebeweg der zweiten Kontaktsicherung
- 10 DESIGNED FOR CORRUGATED TUBE NW26
Ausgelegt für Wellrohr NW26
- 11 MATED WITH COVER TE NO. 1418882
Passend zu Kappe TE Nr.: 1418882
- 12 MAX. CABLE TIE WIDTH: 5mm
max. Kabelbinderbreite: 5mm
- 13 CAVITY NUMBERING
Kammerbezeichnung
- 14 CAVITIES MATED WITH TAB 2.8 x 0.8 MM (SW)
SEE PRODUCT GROUP DRAWING
TE NO.: 1355052
MAX. W IRESIZE: 2.5mm² FLR
AWG 12 TXL
Kontaktkammer passend für Flachstecker 2.8 x 0.8 mm (EDS)
siehe Produkt-Gruppenzeichnung
TE Nr.: 1355052
max. Drahtgrößenbereich: 2.5mm² FLR
AWG 12 TXL
- 15 CODING MARKING
Kodierungskennzeichnung
- 16 POLARIZATION
Polarisierung
- 17 WARPAGE TO PERMITTED
Verzug zulässig bis
- 18 MALFUNCTION CAUSED BY LACQUER IS NOT
COVERED BY TE WARRANTY
Funktionsbeeinträchtigung durch Lackieren liegt nicht
im Einfluss und Gewährleistungsumfang von TE
- 19 LAYER PACKAGING IN CORRUGATED BOX
Lagenverpackung im Versandkarton



TE ORDER-NO. TE Bestell-Nr.	REV.	QTY Anzahl	MAT.	COLOR Farbe	DESCRIPTION Beschreibung	REV.	ITEM
6-1718323-1 (39POS)	D	1	SILICONE	ORANGE orange	SEAL Dichtung	A	4
		1	PBT-GF30	YELLOW gelb	SEC. LOCKING DEVICE, 39POS zweite Kontaktsicherung, 39pol.	A	3
		1	PBT-GF20	BLACK schwarz	CAVITY BLOCK, 39POS Kammerblock, 39pol.	B	2
		1	PBT-GF20	FAWN BROWN rehröubrn	TAB HOUSING, 39POS., CODE F Flachsteckergeh., 39pol., Kodierung F	C	1
5-1718323-1 (39POS)	D	1	SILICONE	ORANGE orange	SEAL Dichtung	A	4
		1	PBT-GF30	YELLOW gelb	SEC. LOCKING DEVICE, 39POS zweite Kontaktsicherung, 39pol.	A	3
		1	PBT-GF20	BLACK schwarz	CAVITY BLOCK, 39POS Kammerblock, 39pol.	B	2
		1	PBT-GF20	EMERALD GREEN smaragdgrün	TAB HOUSING, 39POS., CODE E Flachsteckergeh., 39pol., Kodierung E	C	1

THIS DRAWING IS A CONTROLLED DOCUMENT. DIESER ZEICHNUNGSDRUCK WIRD DURCH AMF REGELGEMÄßIG VERWALTET. ANFORDERUNG AN DEN VERLEIHENDE VERSTÄNDLICH STÜCKE UND VERFAHREN DIE KEINERLEI VERÄNDERUNG ANZEIGEN ODER ANFORDERN.		OWN E.ellrod 18FEB2004	NAME Ch. Eberwein 22JUL2010
DIMENSIONS MAßSTÄBEN mm		OTHERWISE SPECIFIED: ALLE DIMENSIONEN SIEHE TABELLE	PRODUCT SPEC 108-18946
MATERIAL SIEHE TABELLE		FINISH/SCHREIBFLÄCHENFARBE SIEHE TABELLE	APPLICATION SPEC VERARBEITUNGSSPEZ. 114-18660
WEIGHT GEWICHT 80 g		CUSTOMER DRAWING	RESTRICTED TO NUR FÜR