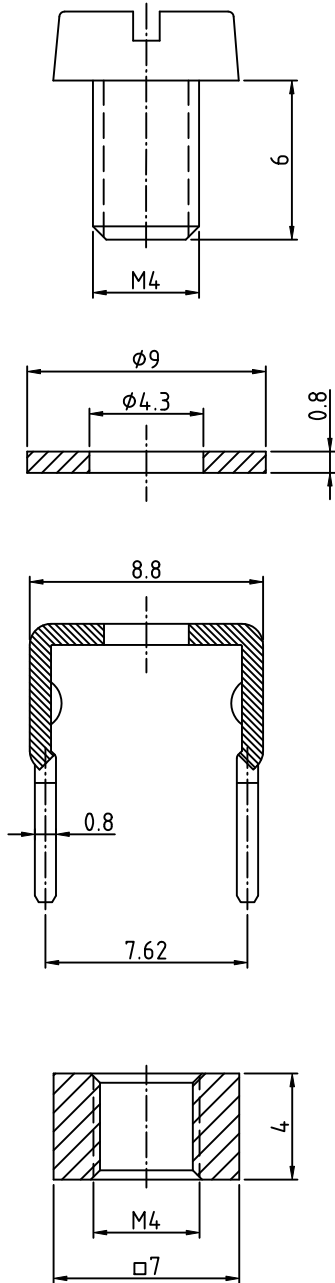
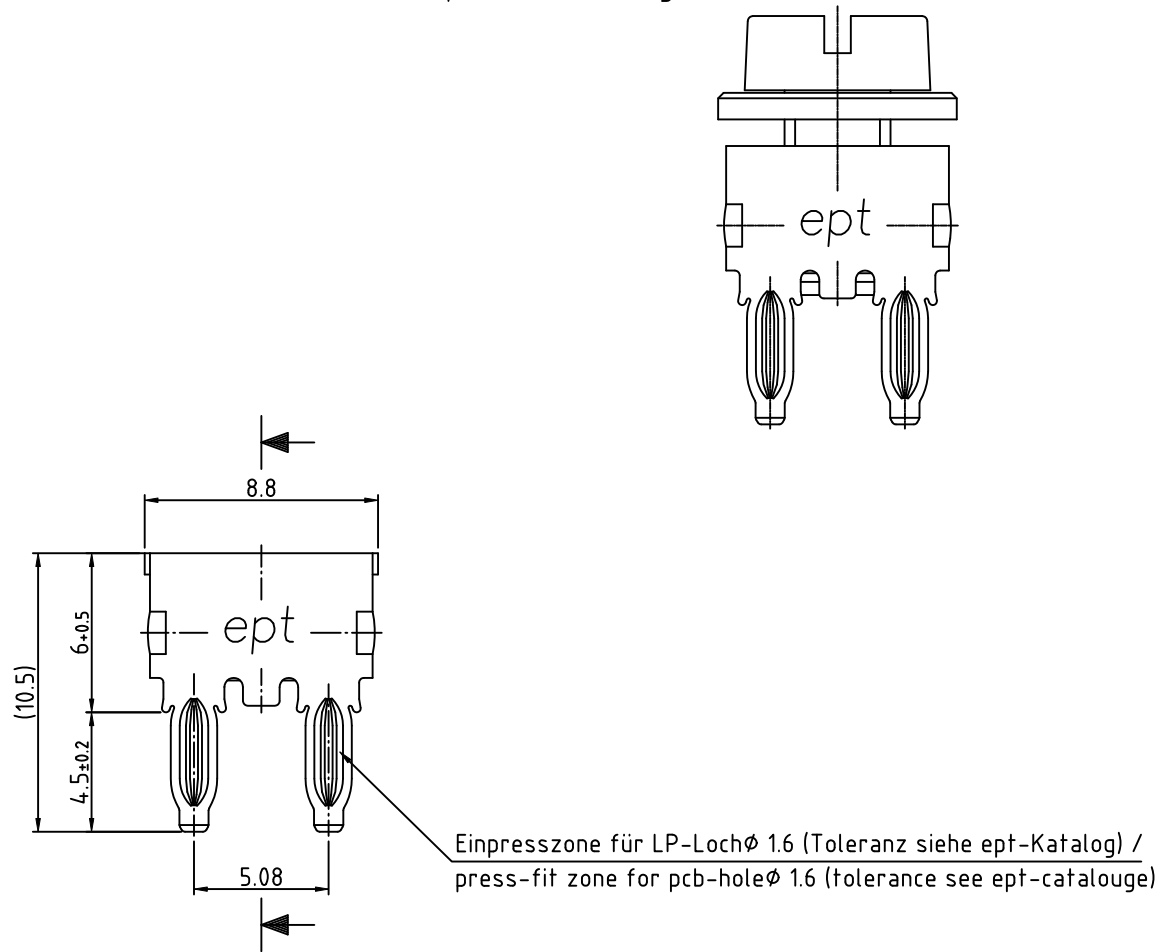


Einzelteilzeichnungen /
detail drawing



Zusammenstellung /
composite drawing



Werkstoff / Material: CuSn6		Allgemeintoleranz / General tolerances		Maßstab / Scale: 5:1	
Oberfläche / surface: min. 2µm Sn		Toleranzgrundsatz Fundamental tolerancing principle DIN ISO 8015		Verwendungsbereich / Range of application	
		A3		Kundenzeichnung / customer drawing	
		Datum / Date		Benennung / Description	
		22.11.2002		Power-Anschluß / power contact ohne Flachsteckanschluß mit Schraube und Mutter without male spade connector with screw and nut	
		Gepr./Insp.		Zeichnungsnummer / Drawing number	
				910-60045	
01 drawing modified 12.04.2012 Kowaf.		ept ept GmbH www.ept.de		Blatt / Sheet 1/1	
Änderung / Revision Datum/Date Name/Name				Status/Status C	
				Gewicht / Weight:	