

Technische Daten Netzteil/
technical data power supply

Eingangsdaten/ input data	: 100 – 240V AC ±10% 50/60Hz 130mA
Ausgangsdaten/ output data	: 12V DC 600mA
Gehäusematerial/ housing material	: UL94V-0
Approbation/ approval	: CE, GS, cBVus, SAA

Technische Daten Ladegerät/
technical data charger

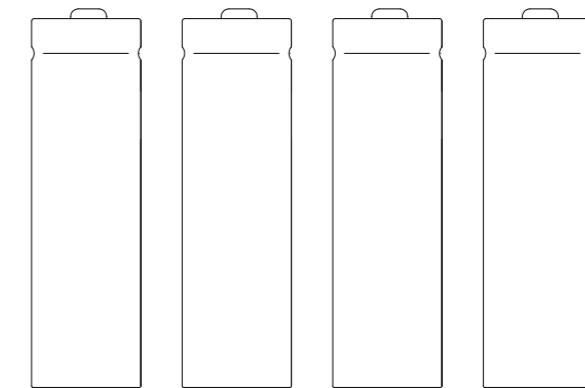
Eingangsdaten/ input data	: 12V DC max. 600mA
Ausgangsdaten output data	: 4 x 1,4V = Rundzellen AA oder AAA cylindrical batteries AA or AAA
USB Anschluss/ USB port	: 5V ±5% max. 1000mA
Ladestrom/ charging current	: max. 4x 450mA ±10%
Vollerkennung/ battery full detection	: -dU
max. Spannung/ max. voltage	: 1.72V

Ausgangsschutz/
output protection

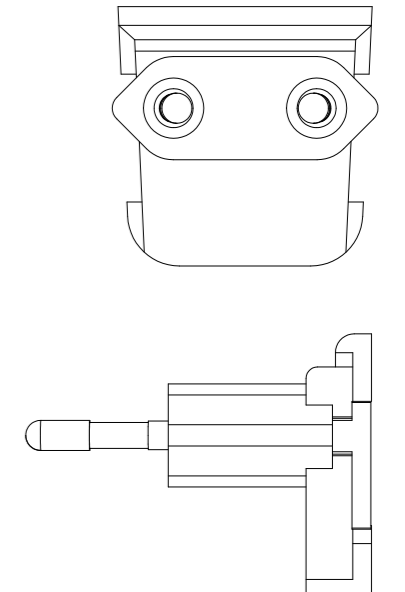
: Verpolschutz/ reverse-connect protection	: mechanisch/ mechanical
: Kurzschlußschutz/ short circuit protection	: elektronisch/ electronical
Erhalteladestrom/ trickle charging current	: 5% vom Ladestrom/ 5% of the charging current
Sicherheitstimer/ safety timer	: 8h ±10%
Anzeige/ display	: LCD
Schutzart/ protection	: IP40

Betriebstemperatur/ operating temperature	: 0°C.....+25°C
Lagertemperatur/ storage temperature	: -25°C.....+70°C
Gehäusematerial/ housing material	: ABS
Approbation/ approval	: CE
Gehäuse/ housing	: schwarzes Tischgehäuse mit weißer Bedruckung/ black desktop housing with white printing
Gewicht/ weight	: 190g mit Netzteil/ 190g with power supply

inkl. 4 Stück NiMH Mignon AA maxE Pro
incl. 4 pcs. NiMH Mignon AA maxE Pro



inkl. Euro Stecker /
incl. Euro plug



Verwendungsbereich/ Application range für Anfrage/for inquiry AN3711UK		Zul. Abweichung/ Allowable deviation	Oberfläche/ Surface	Maßstab/Scale (DIN A2): 1:1	Gewicht/Weight
				Werkstoff/Work material, Modell-Nr.	
		2012	Datum/Date	Name	
		Erstellt/ Drawn by	12.03.	ML	
		Zeichnungsname/Drawing name			
		Powerline 4 LIGHT UK EU 4x maxE Pro			
		Zeichnungsnummer/Drawing number Artikelnummer/Part number			
		1001-0011-UK-2			
VO	---	17.03.17	SIT	Blatt/ Sheet	
Version	Änderung/Change	Datum/Date	Name	Ursprung/Origin	Proj. 030/11/12
				Ersatz für/Replaced by	
				Ersatz durch/Replacement through:	



1

Diese Zeichnung/CAD-Daten dürfen ohne unsere Genehmigung weder vervielfältigt noch Dritten zugänglich gemacht werden. Ihre Benutzung ist nur für die Zwecke gestattet, für die sie ausdrücklich zur Verfügung gestellt haben. Die Zeichnung/CAD-Daten sind auf Verlangen jederzeit zurückzugeben. Zusätzliche Zugriffe sind nicht zulässig. In case of any modification, please contact us. Any reproduction is prohibited and leads to legal action. All rights are reserved. ANSMANN reserves all rights of intellectual property. The right to modify and improve at any time the product described in this data sheet without prior notice.