

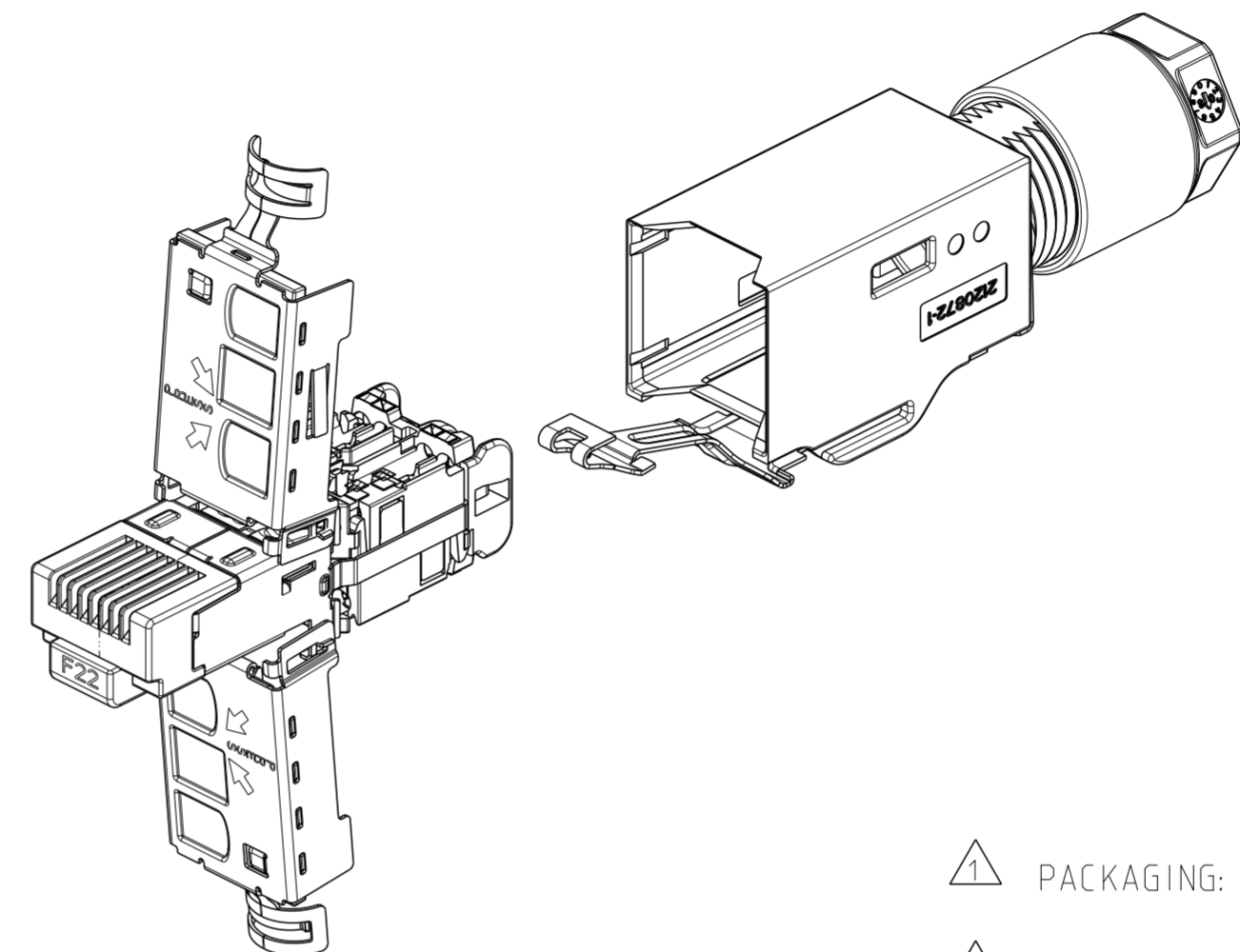
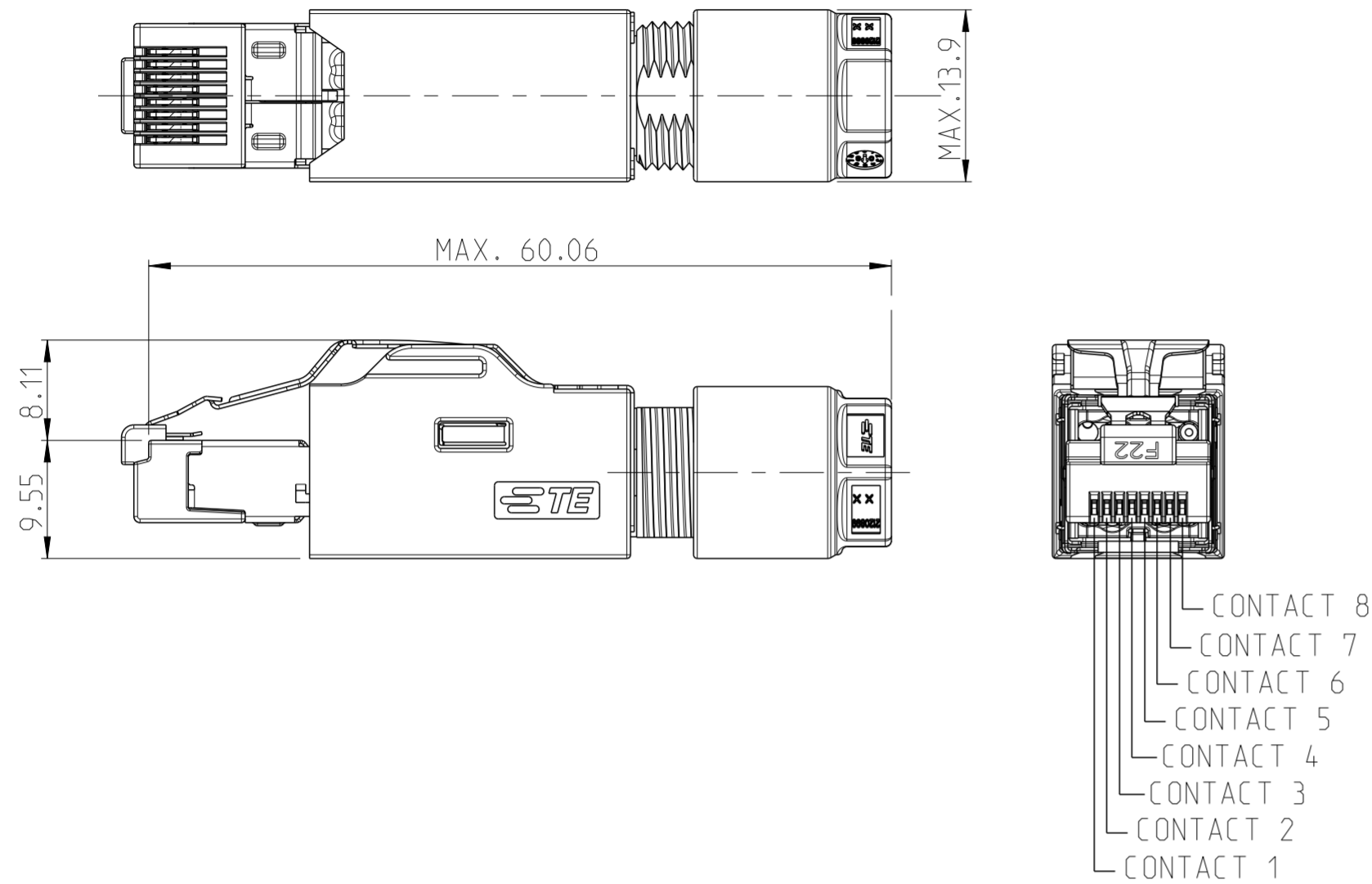
THIS DRAWING IS UNPUBLISHED. VERTRÄULICHE UNVERÖFFENTLICHTE ZEICHNUNG. RELEASED FOR PUBLICATION. FREI FUER VERÖFFENTLICHUNG. 2016. MATED WITH. PASSEND ZU: COPYRIGHT 2013 BY TE Connectivity. ALL RIGHTS RESERVED. ALLE RECHTE VORBEHALTEN.

PROJEKT NR.: PRJ-13-000001662

P	LTR	DESCRIPTION BESCHREIBUNG	DATE	DWN	APVD
	A1	RELEASE FOR PRODUCTION	04AUG2016	SH	MS
	A2	ECR-17-002761	01MAR2017	GCM	JB
	A3	MATERIAL DESC. UPDATED PER PCN E-17-007375	22MAY2017	ER	SP

MOUNTED STATE - FOR INFORMATION ONLY

MONTIERTER ZUSTAND - NUR ZUR INFORMATION



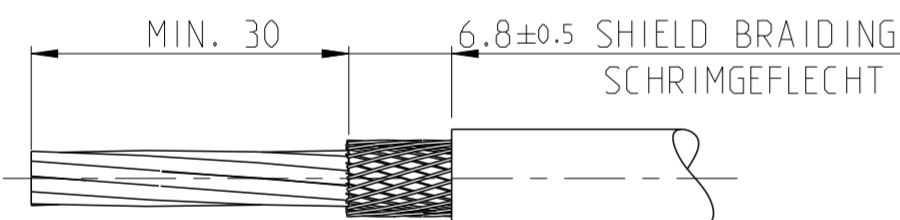
1 PACKAGING: PACKAGING SPEC. 107-18109
 1 VERPACKUNG: VERPACKUNGS SPEC. 107-18109

CABLE: 8 POS. AWG 24 STRANDED OR SOLID

KABEL: 8 POL. AWG 24 LITZE ODER MASSIV

RECOMMENDED STRIPPING LENGTH

EMPFOLGENE ABISOLIERLÄNGE



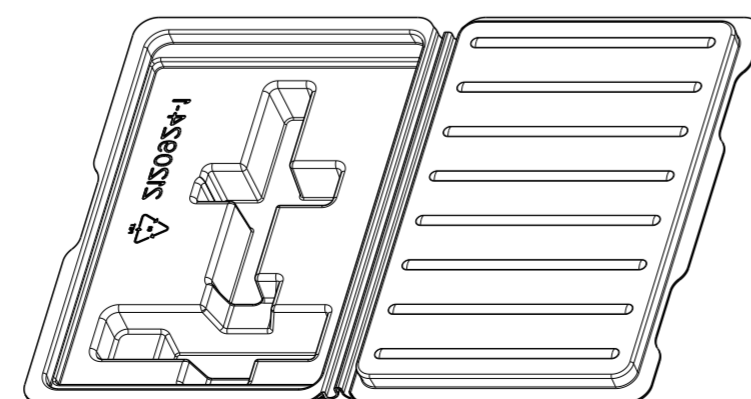
COLOR ALLOCATION OF TERMINAL WIRE TO RJ45 CONTACT 8 POS. TYPE:

FARBZUORDNUNG DES ANSCHLUSSDRAHTES ZUM RJ45-KONTAKT 8 POL. AUSFÜHRUNG:

CONTACT NO./NR.	WIRE COLOR DRAHTFARBE
1	WHITE/GREEN WEISS/GRÜN
2	GREEN GRÜN
3	WHITE/ORANGE WEISS/ORANGE
4	BLUE BLAU
5	WHITE/BLUE WEISS/BLAU
6	ORANGE ORANGE
7	WHITE/BROWN WEISS/BRAUN
8	BROWN BRAUN

PRODUCTION DATE CODE FERTIGUNGSDATUM		
YEAR/JAHR	CODE	WEEK/WOCHE
2015	F	01
2016	H	T0
2017	J	52
2018	K	
2019	L	
2020	M	
EXAMPLES: BEISPIELE:	WEEK 22 IN 2015 = F22	
	WEEK 3 IN 2018 = K03	

**SINGLE-PACKAGING
EINZEL-VERPACKUNG**
1:2



**TE
ORDER-NO.
BESTELL-NR.**

2120892-3	2120892-2	2120892-1	1	1	RJ45 CONNECTOR CAT6A, IP20 PLUG PACKED WITH INSTRUCTION SHEET RJ45 STECKVERBINDER CAT6A, IP20 STECKER VERPACKT MIT VERARBEITUNGSANWEISUNG	BLACK FRONT CONTACTS Au FLASH OVER 0.70 µm PdNi	PBT GF 10 STAINLESS STEEL COPPER ALLOY
QUANTITY STÜCK	ITEM-NO. POS.	DESCRIPTION BENENNUNG			SURFACE OBERFLÄCHE	MATERIAL	
					COLOUR/FARBE		

-1 AS SHOWN
WIE GEZEICHNET

THIS DRAWING IS A CONTROLLED DOCUMENT. DIMENSIONING AND TOLERANCING PER GPS (ISO STANDARDS)		DWN E. REISS 26OCT2013
DIMENSIONS: MASSEINHEITEN: (MM)		CHK M. STRELOW 26OCT2013
TOLERANCES UNLESS OTHERWISE SPECIFIED: ALLGEMEINTOLERANZEN		APVD C. SCHRETTLINGER 26OCT2013
0 PLC ±0.3 1 PLC ±0.3 2 PLC ±0.3 3 PLC ± 4 PLC ±		NAME RJ45 CONNECTOR CAT6A, IP20 PLUG RJ45 STECKVERBINDER CAT6A, IP20 STECKER
ANGLES/WINKEL ± FINISH/OBERFLÄCHE/FARBE		PRODUCT SPEC 108-94413
MATERIAL		APPLICATION SPEC 411-18570
		WEIGHT GEWICHT 15g
		SIZE A2
		CAGE CODE -
		DRAWING NO. ZEICHNUNGS-NR. C-2120892
		RESTRICTED TO NUR FUER -
		CUSTOMER DRAWING /KUNDENZEICHNUNG
		SCALE MASSSTAB 1:2
		SHEET BLATT 1 OF 1
		REV A3

SIZE ISO 14405 (E)