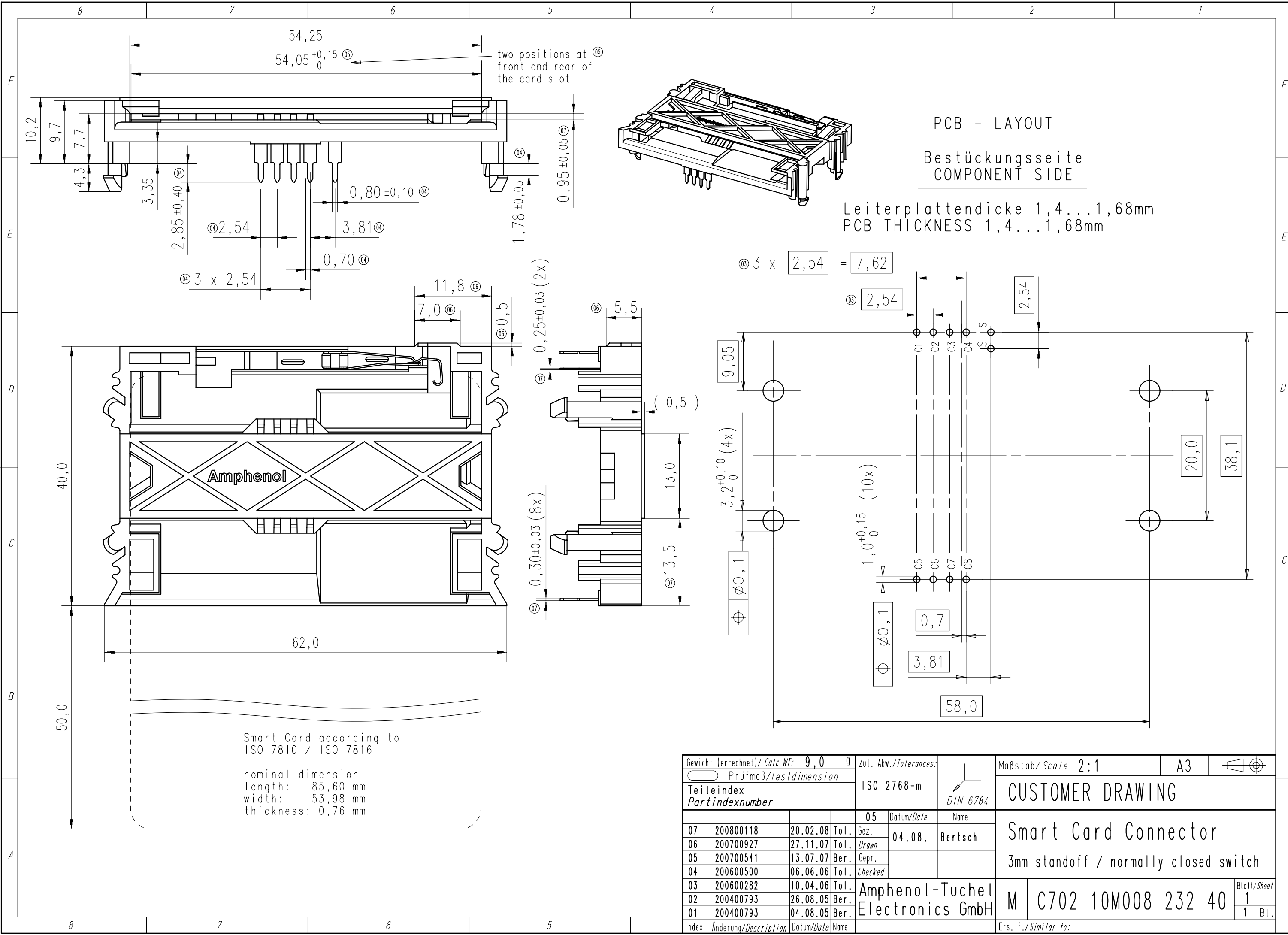


Copying of this document and giving it to others and the use or communication of the contents thereof, are forbidden without express authority. Offenders are liable to the payment of damages. All rights are reserved in the event of the grant of a patent or the registration of the utility model or design.

Weitergabe sowie Vervielfältigung dieser Unterlage, Verwertung und Mitteilung ihres Inhalts nicht gestattet, soweit nicht ausdrücklich zugestanden. Zuwiderhandlungen verpflichten zu Schadenersatz. Alle Rechte für den Fall der Patenterteilung oder Gebrauchsmuster-Eintragung vorbehalten.



PCB - LAYOUT
 Bestückungsseite
 COMPONENT SIDE

Leiterplattendicke 1,4...1,68mm
 PCB THICKNESS 1,4...1,68mm

Smart Card according to
 ISO 7810 / ISO 7816

nominal dimension
 length: 85,60 mm
 width: 53,98 mm
 thickness: 0,76 mm

Gewicht (errechnet) / Calc WT: 9,0 9		Zul. Abw. / Tolerances:		Maßstab / Scale 2:1		A3	
Prüfmaß / Testdimension		ISO 2768-m		DIN 6784		CUSTOMER DRAWING	
Teileindex Partindexnumber		05		Datum / Date		Name	
07	200800118	20.02.08	Tol.	04.08.	Bertsch	Smart Card Connector	
06	200700927	27.11.07	Tol.			3mm standoff / normally closed switch	
05	200700541	13.07.07	Ber.				
04	200600500	06.06.06	Tol.	Checked			
03	200600282	10.04.06	Tol.	Amphenol-Tuchel		Blatt / Sheet	
02	200400793	26.08.05	Ber.	Electronics GmbH		1	
01	200400793	04.08.05	Ber.			1 Bl.	
Index	Änderung / Description	Datum / Date	Name	Ers. f. / Similar to:			