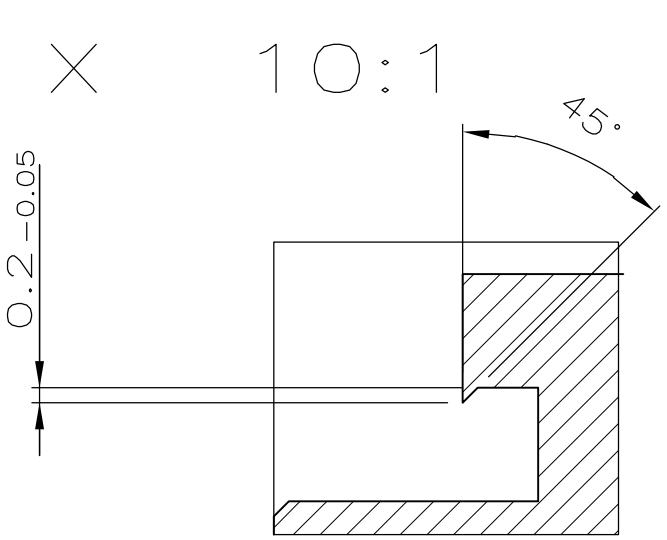
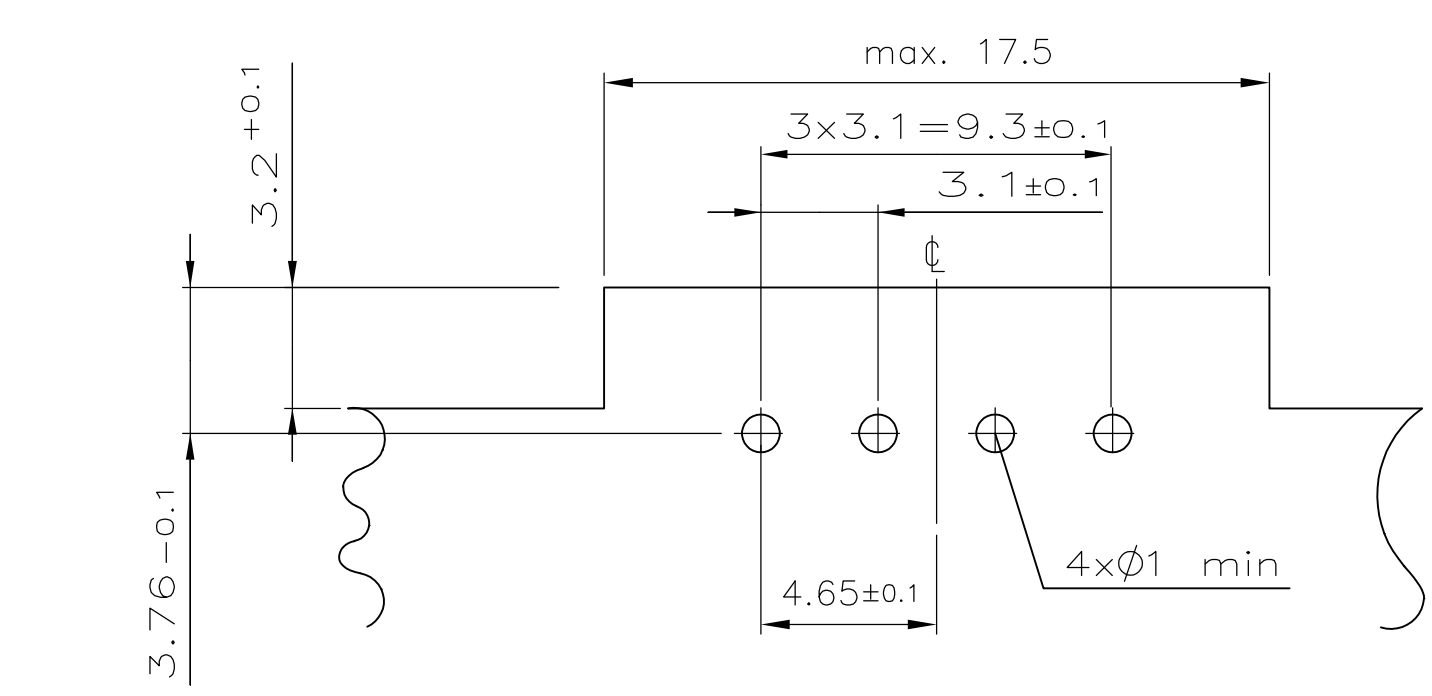
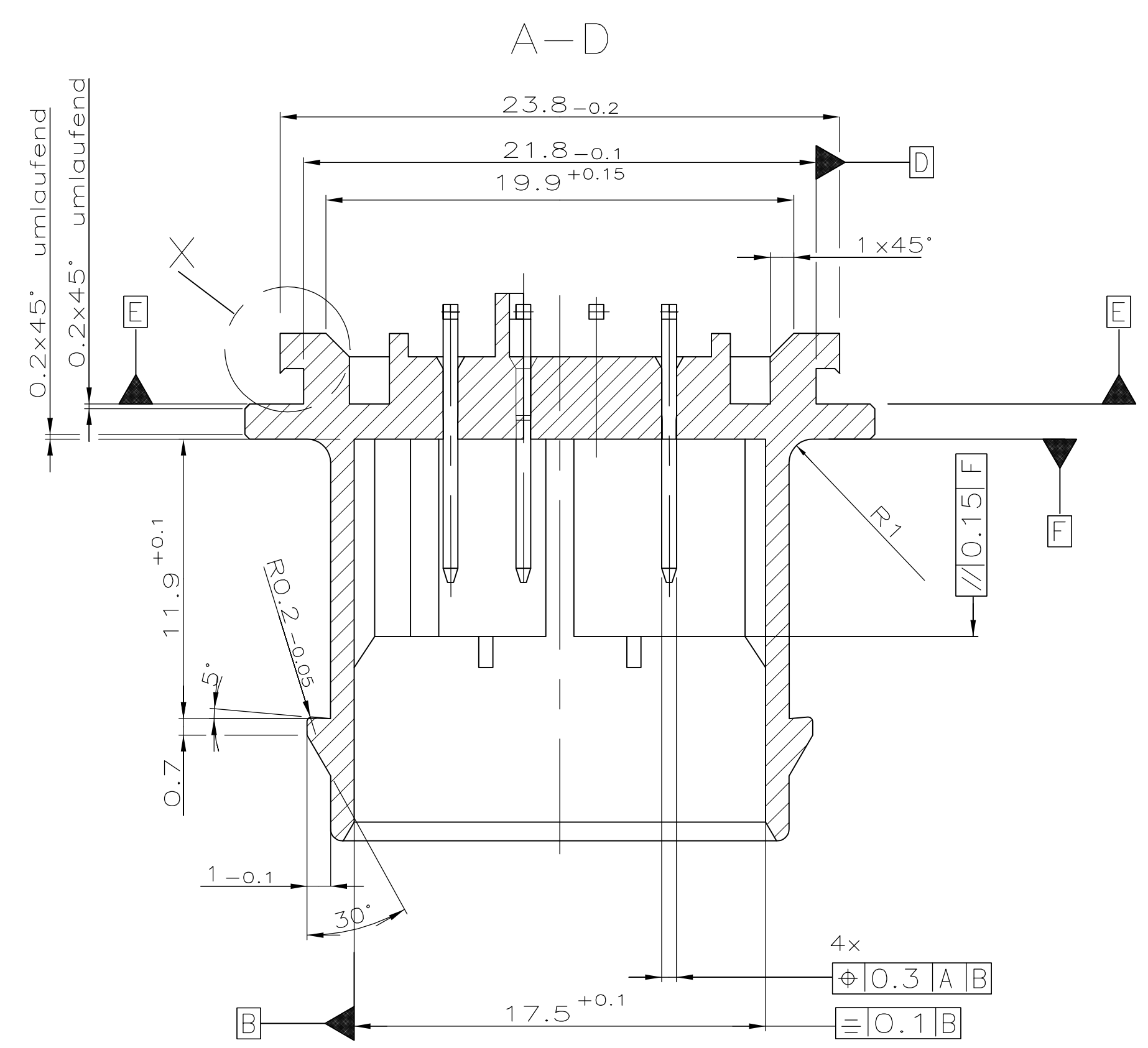
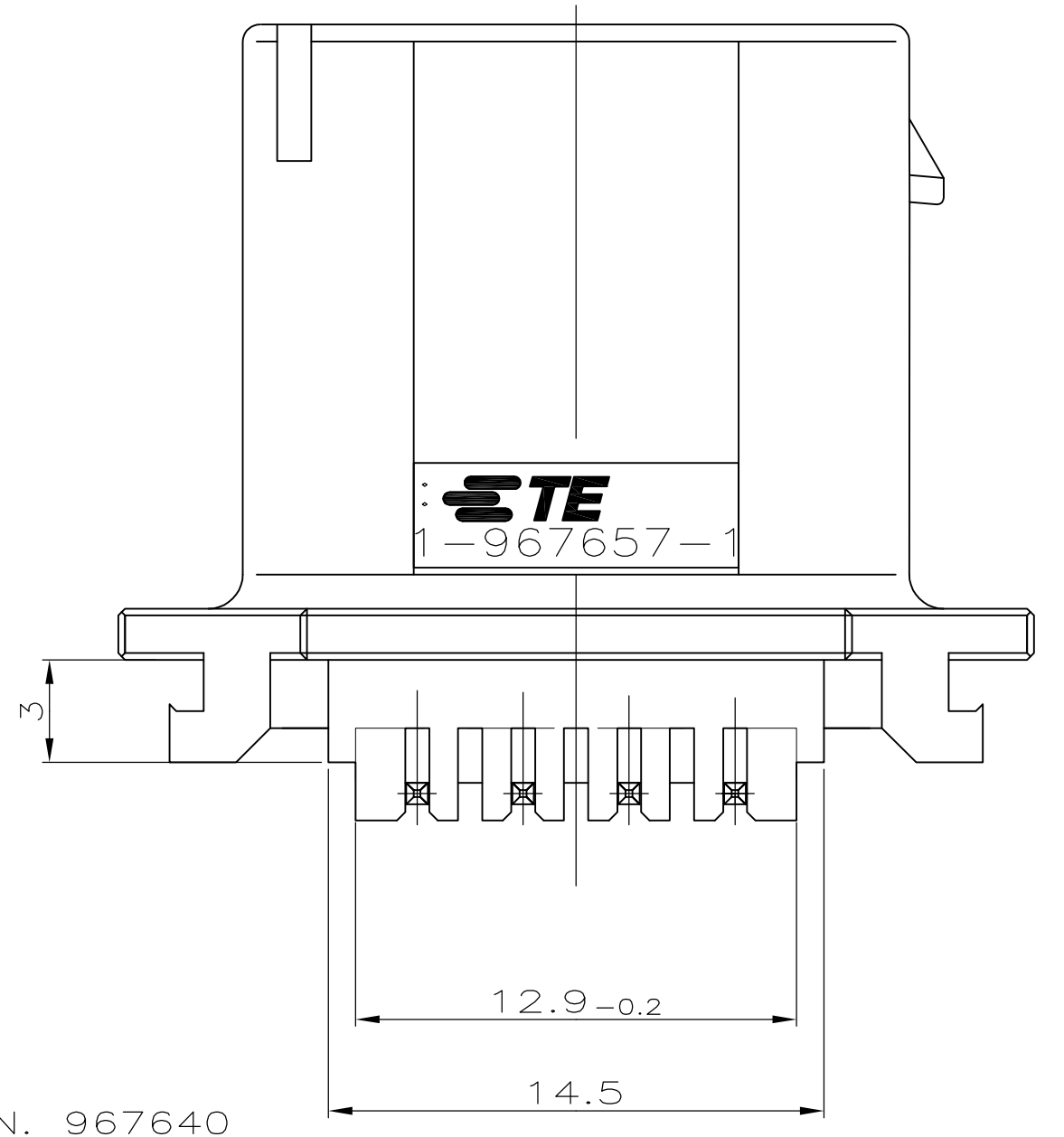


Leiterplattenlayout
PCB-LAYOUT



BEMERKUNGEN
NOTES

- Kontaktausdrueckkraft $\geq 25N$
PRESS OUT FORCE $\geq 25N$
- Loetbarkeit gemass DIN IEC 68 Teil 2-20, Alterung 3
SOLDERABILITY ACCORDING TO DIN IEC 68 PART 2-20, AGEING 3
- Passend zu Buchsenhaeuse 4-polig siehe Zeichnung: TE PN. 967640
SUITABLE WITH SOCKET HOUSING SEE DWG....
- Verpackung: Lagenweise im Karton
PACKAGING: LAYERWISE IN CARTON
- Verzug ± 0.1 zulaessig
WARPAGE PERMITTED ± 0.1
- In diesem Bereich umlaufende Dichtflaeche, Werkzeugoberflaeche $Ra=0.7\mu m$
IN THIS AREA SEALING SURFACE, MOLD SURFACE $Ra=0.7\mu m$
- Trennrat max. 0.1 zulaessig
BURR OF TOOL PARTING MAX. 0.1 PERMITTED
- Ausfuehrung Lieferantenlogo wahlweise
SUPPLIER LOGO VERSION OPTIONAL



CUSTOMER PART NO.	TE PART NO.	REV.	POS.	PCS.	MATERIAL	SURFACE COLOR	DESCRIPTION	ITEM NO.
-	-	-	-	-	-	-	-	-
-	1-967657-1	C	2	4	CuFe2	verzinkt/TINNED	Stiftkontakt/PIN CONTACT	-
-	-	-	1	1	PBT-GF20	schwarz/BLACK	Stiftwanne/PIN HEADER	1

THIS DRAWING IS A CONTROLLED DOCUMENT. DIESE ZEICHNUNG IST EIN KONTROLLIERTES DOKUMENT.		DIN C.Beug 18AUG2000	STE Connectivity	
DIMENSIONS: MASSENHITEN: mm	TOLERANCES UNLESS OTHERWISE SPECIFIED: ALL DIMENSIONS	APVD T.Stieler	NAME	
0 PLC ±	1 PLC ±	2 PLC ±	3 PLC ±	4 PLC ±
FINISH/OBERFLAECHE/FARBE		WEIGHT GEWICHT	0,000000	A1
CUSTOMER DRAWING /KUNDENZEICHNUNG		SCALE MASSSTAB	5:1	SHEET OF 1 VON 1