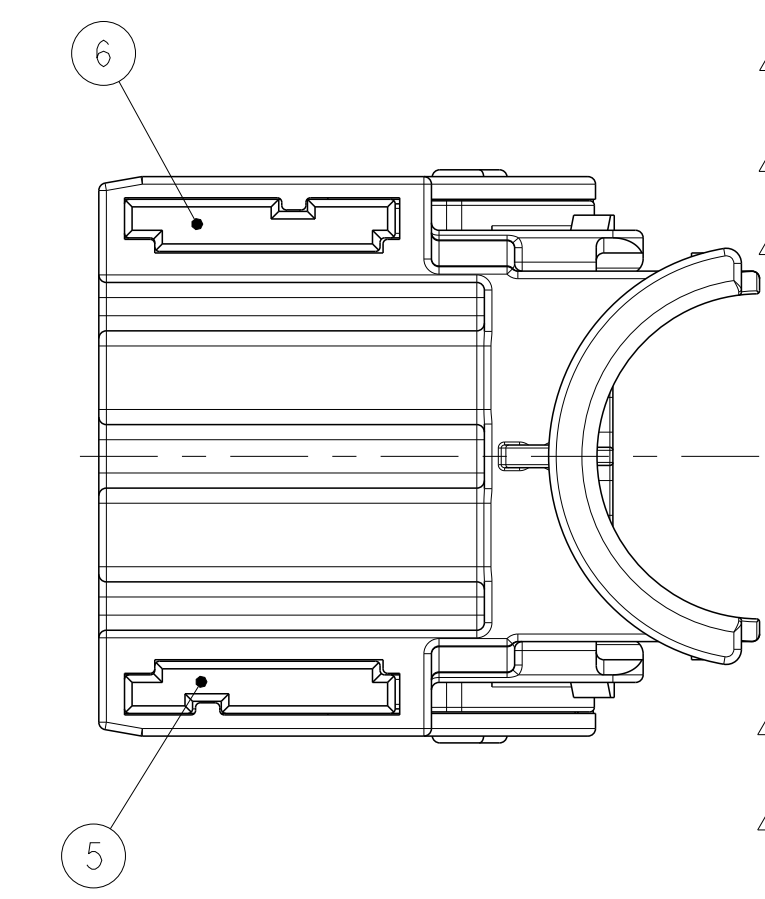
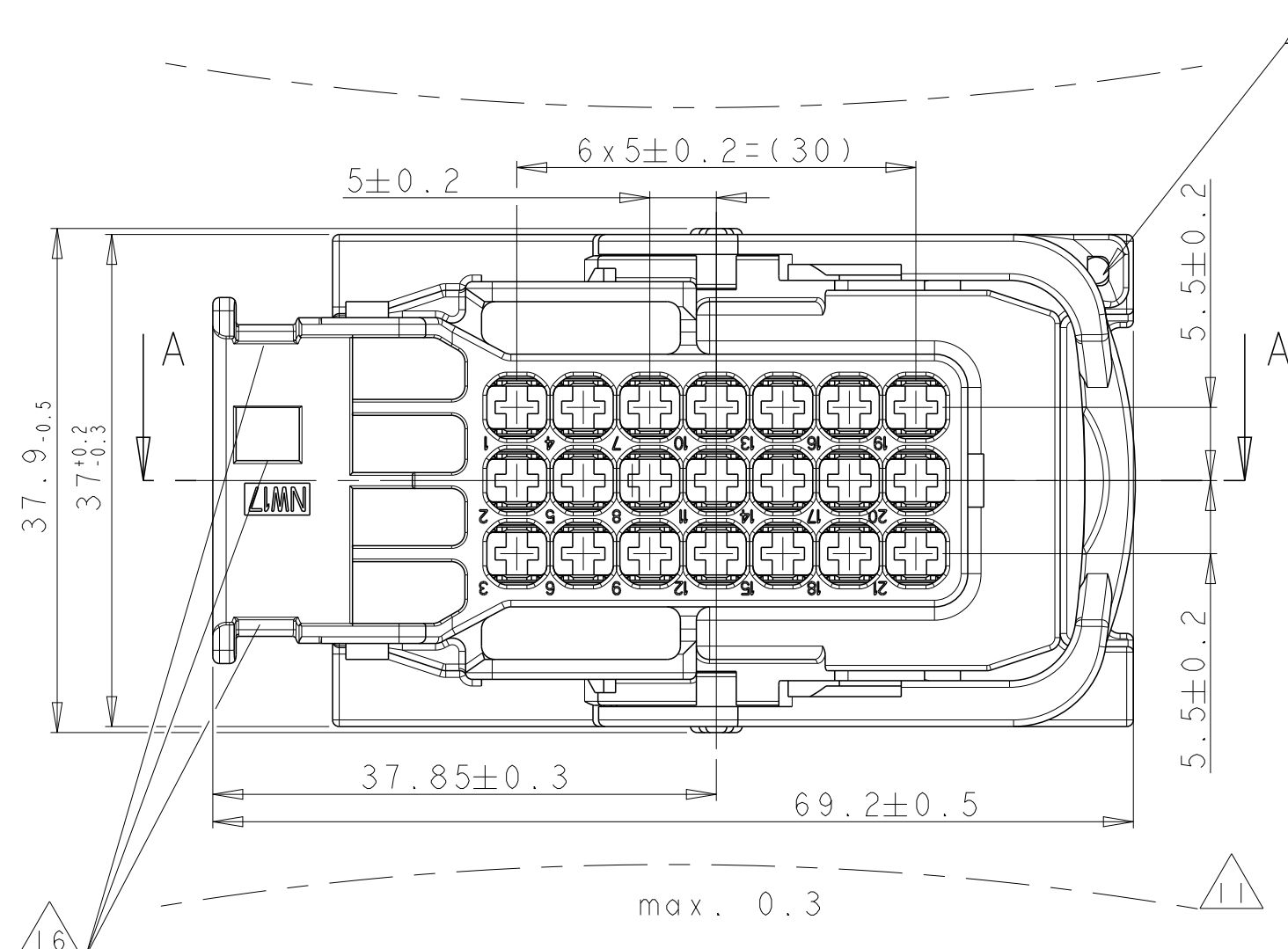
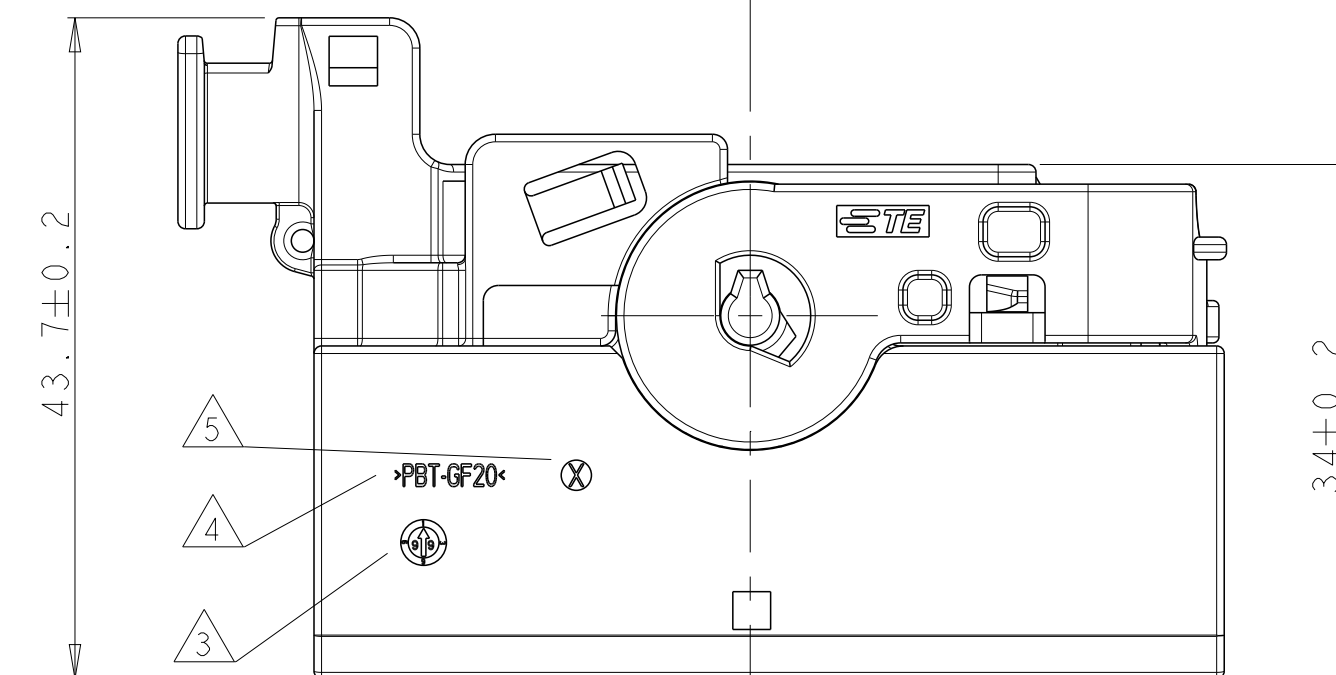
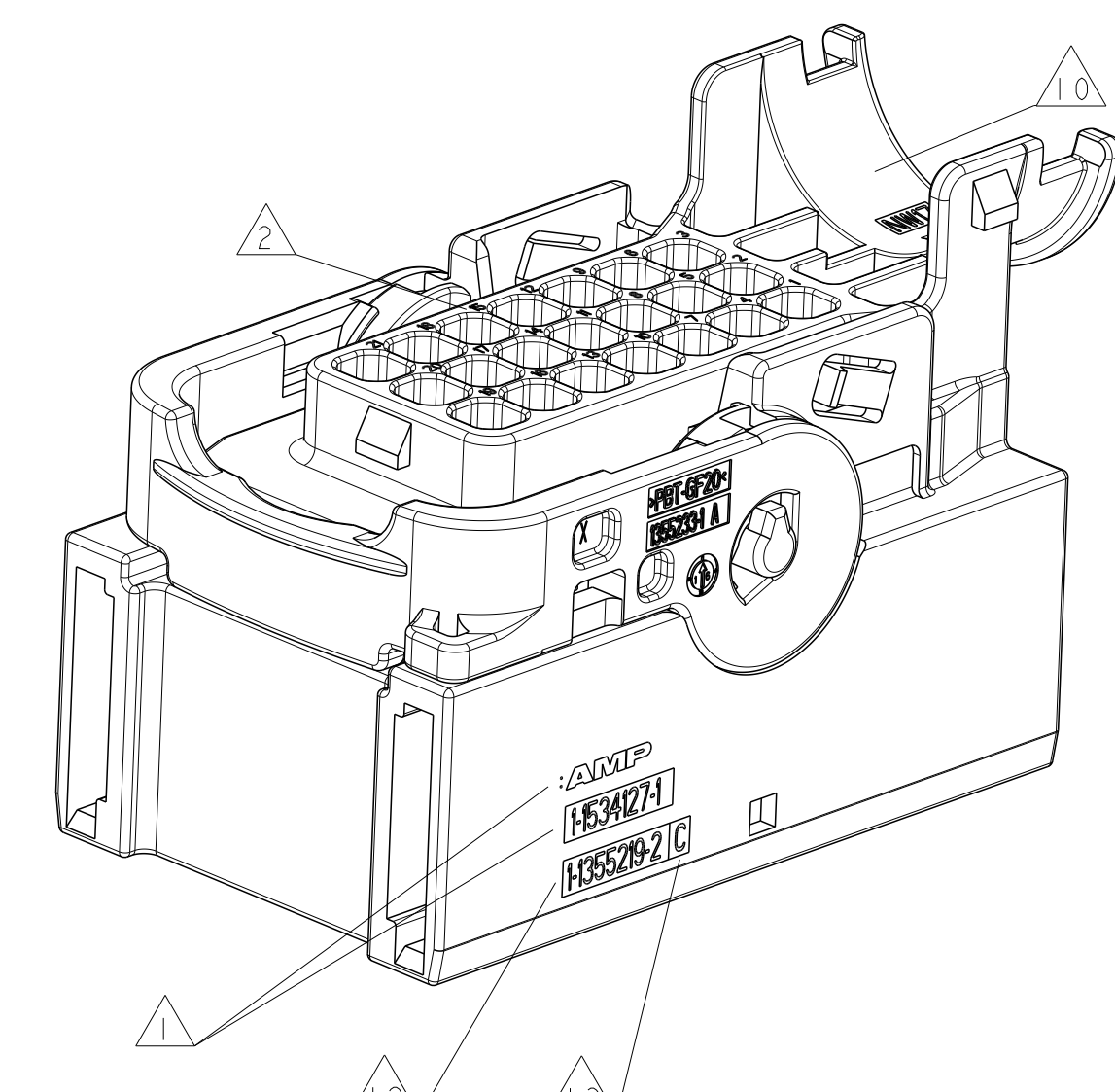
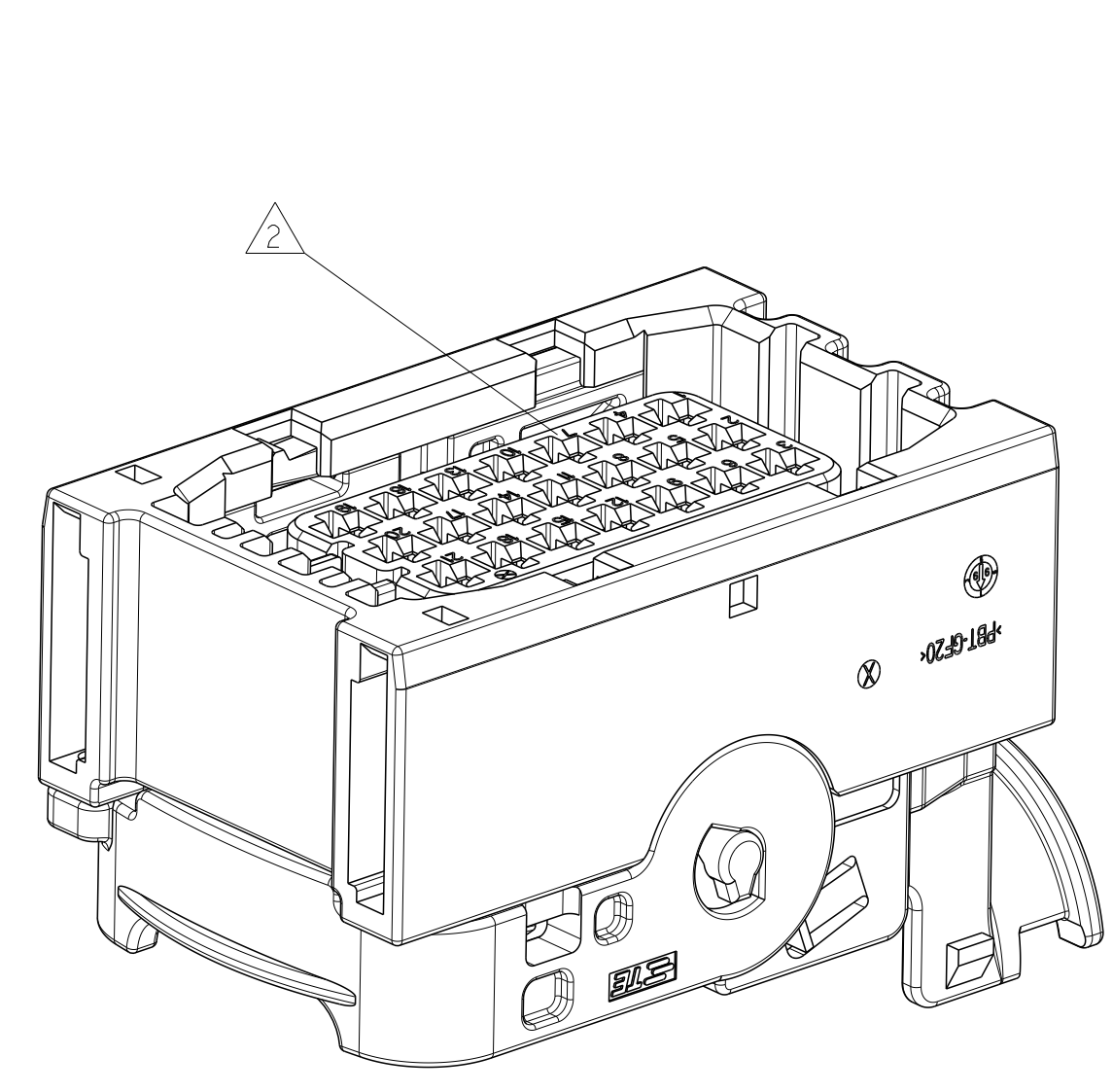


WAS EGAUT01149-0004
 wqr

LOC	DIST	REV.	DATE	OWN	APVD
A1	-	C1	30MAR2011	RK	HMR
		C2	22FEB2013	RD	JG
		D	08FEB2016	NP	FE

- NOTES**
 Bemerkungen
- 1 AMP OR TE CONNECTIVITY LOGO (BOTH POSSIBLE) AND TE CONNECTIVITY PART NUMBER ASS'Y
 AMP oder TE CONNECTIVITY Logo (beides möglich) und TE CONNECTIVITY Nummer Verkaufsteil
 - 2 CAVITY NUMBERING
 Kammerbezeichnung
 - 3 PRODUCTION DATE OF ITEM 1
 Produktionsdatum von Pos. 1
 - 4 MATERIAL MARKING OF ITEM 1 ACC. TO VDA 260
 Werkstoffkennzeichnung von Pos. 1 nach VDA 260
 - 5 MOULD CAVITY MARKING
 Nestkennzeichnung
 - 6 LAYER PACKAGING IN CORRUGATED SHIPPING BOX
 Lagenverpackung im Versandkarton
 - 7 FITS TO TE CONNECTIVITY INTERFACE DRAWING FOR TAB CONNECTOR 114-18085-030
 Passend zu TE CONNECTIVITY Anschluss-Ausführungsvorschrift 114-18085-030
 - 8 CAVITIES MATED WITH AMP MCP 2.8 CONTACTS (SWS) SEE PRODUCT GROUP DRAWING TE CONNECTIVITY: 1355036.
 MAX. WIRESIZE: 2,5mm² FLR
 Kontaktkammern passend fuer AMP MCP 2.8 Kontakte (EDS) siehe Produkt-Gruppenzeichnung
 TE: 1355036
 max. Drahtgrößenbereich: 2,5mm² FLR
 - 9 SLIDING DISTANCE OF SECONDARY LOCKING DEV.
 Verschiebeweg der zweiten Kontaktsicherung
 - 10 DESIGNED FOR CORRUGATED TUBE NW17
 Ausgelegt fuer Wellrohr NW17
 - 11 WARPAGE TO PERMITTED
 Verzug zulaessig bis
 - 12 TE CONNECTIVITY PART NUMBER OF ITEM 1
 TE CONNECTIVITY Teilenummer von Pos. 1
 - 13 REVISION STATUS OF ITEM 1
 Revisionsstand von Pos. 1
 - 14 INSERTION DEPTH OF CAVITY PLUG: 1.3
 CAVITY PLUG IS SHOWN SYMBOLICALLY ONLY AND NOT A PART OF ASS'Y 1534127!
 Einstecktiefe der Blindstopfen: 1.3
 Blindstopfen ist nur symbolisch dargestellt und kein Bestandteil der Verkaufsass'y 1534127!
 TE CONNECTIVITY: 828922
 - 15 FITTING COVER SEE DRAWING (COVER IS NOT A PART OF ASS'Y 1534127!)
 Passende Abdeckkappe s. Zeichnung (die Kappe ist kein Bestandteil der Verkaufsass'y 1534127!)
 TE CONNECTIVITY: 1394050
 - 16 SUITABLE CABLE TIE: MAX. WIDTH 4.4mm
 Passender Kabelbinder: max. Breite 4.4mm

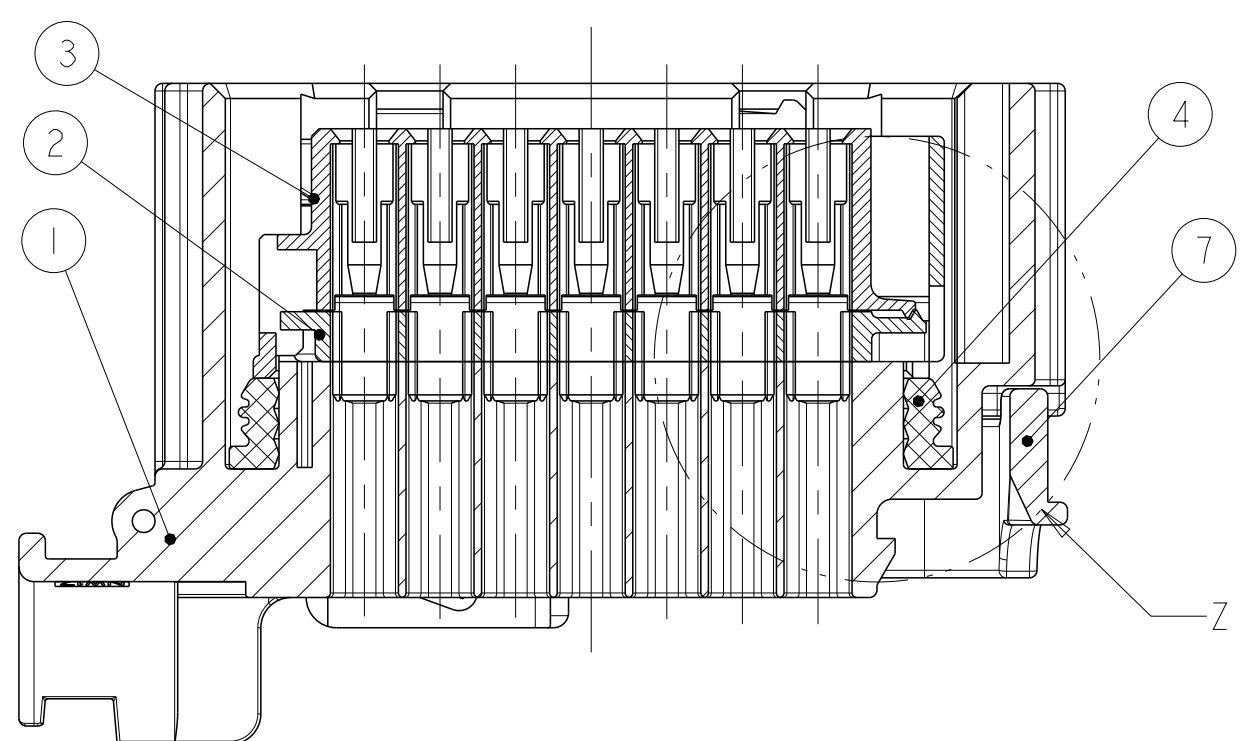
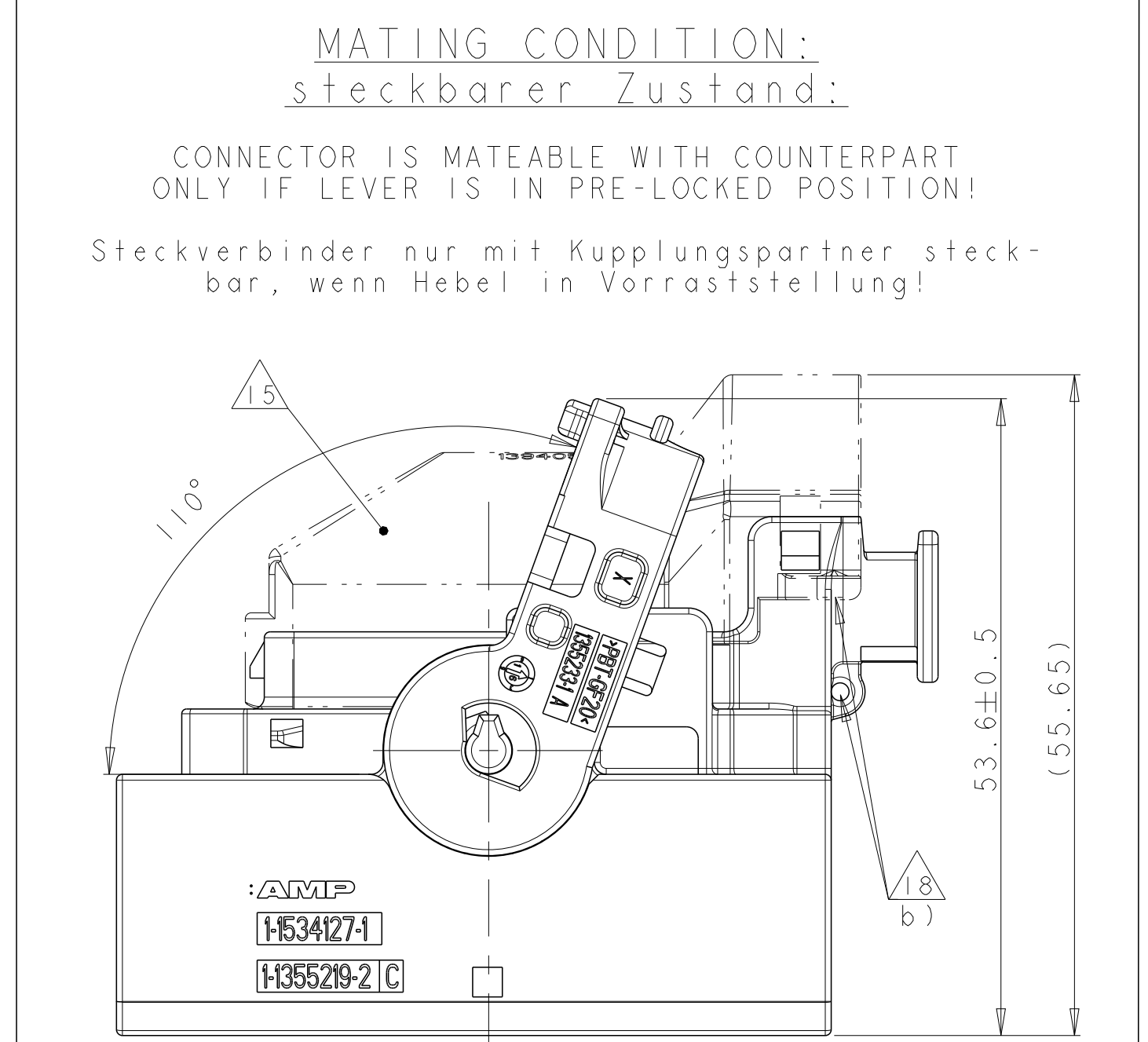
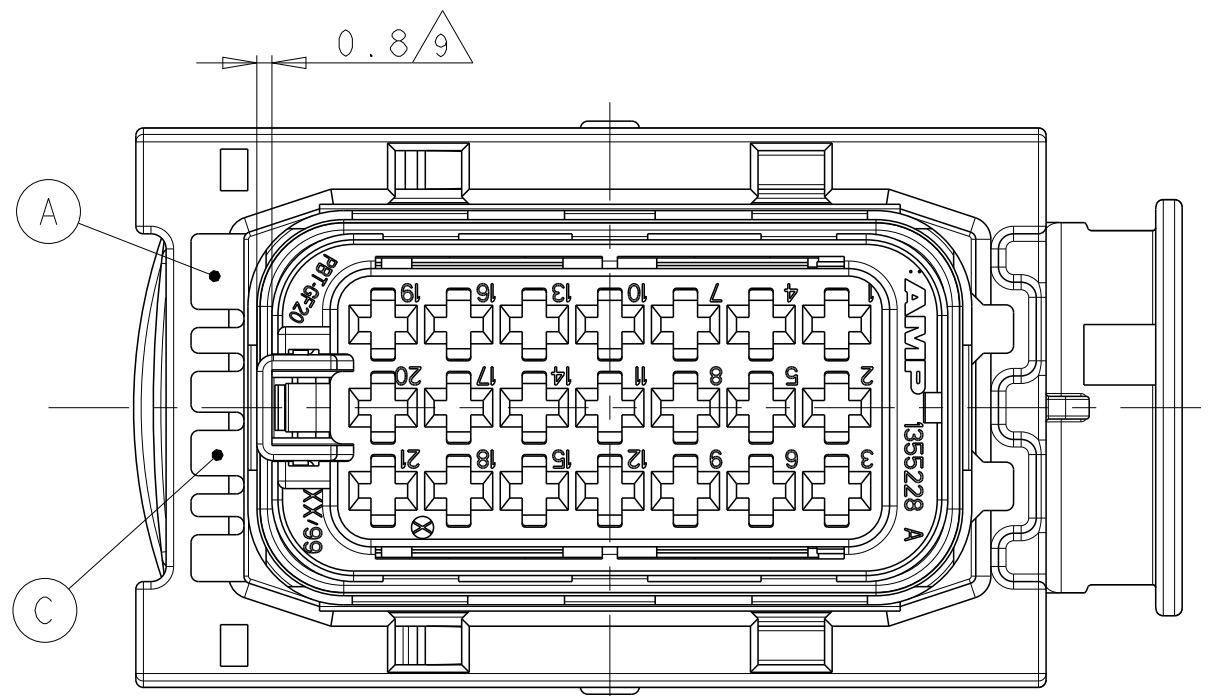


PN 1-1534127-1
 CODING A (GROOVES A-C) AS SHOWN
 Kodierung A (Nuten A-C) wie gezeigt

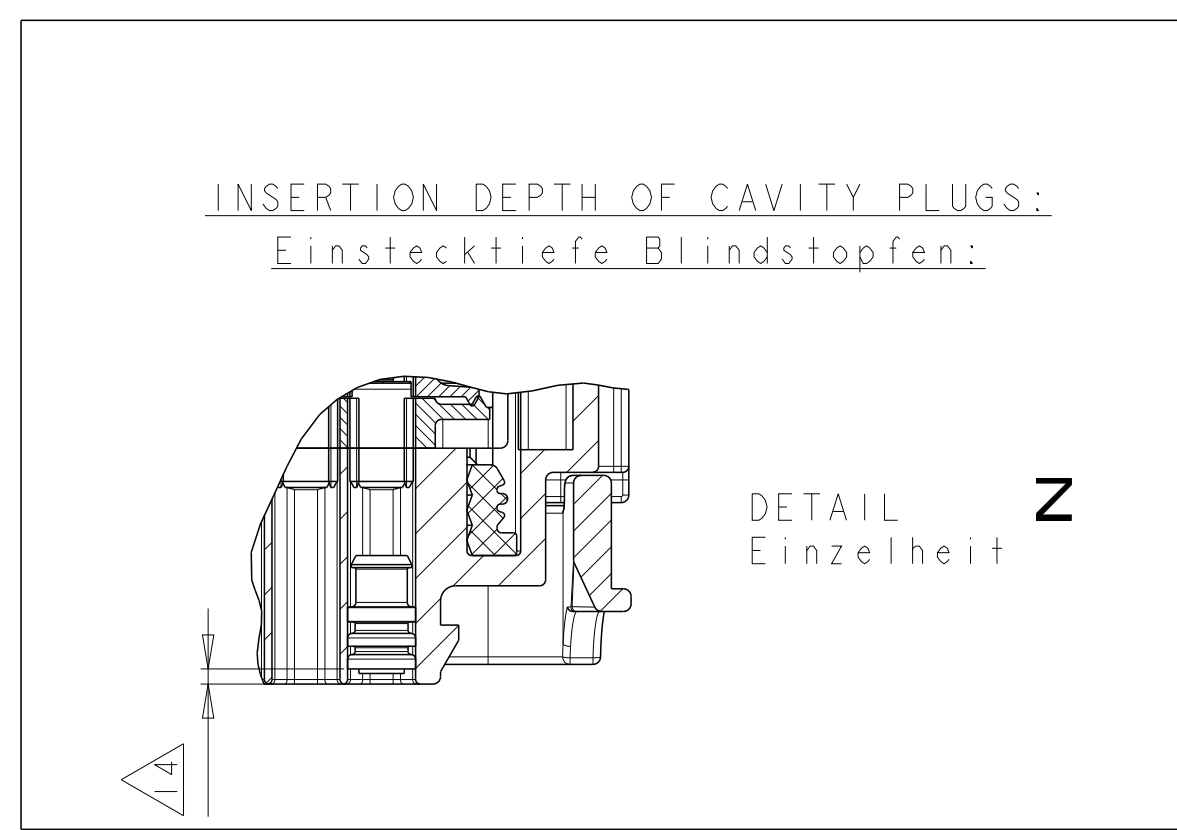
DELIVERY CONDITION:
Lieferzustand:

SECONDARY LOCKING DEVICE IN PRE-LOCKED POSITION,
 LEVER IN LOCKED POSITION.

Zweite Kontaktsicherung in Vorraststellung,
 Hebel in Verriegelungsstellung.



SECTION A-A
 Schnitt



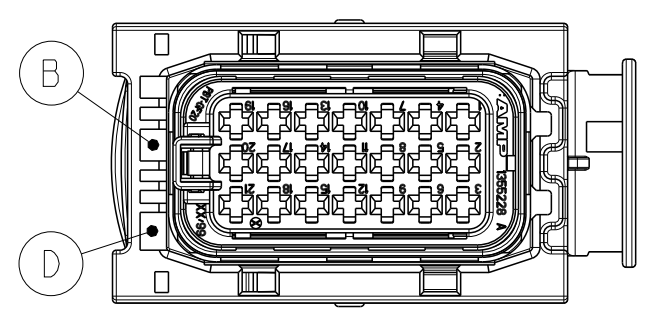
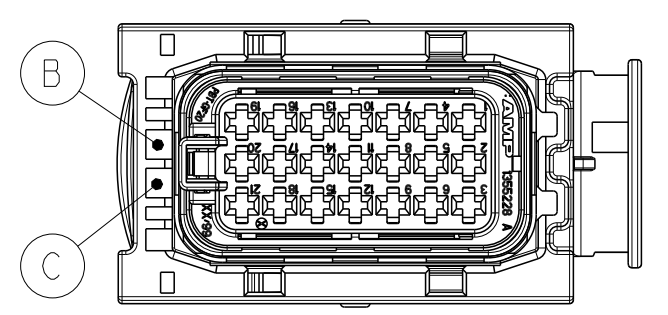
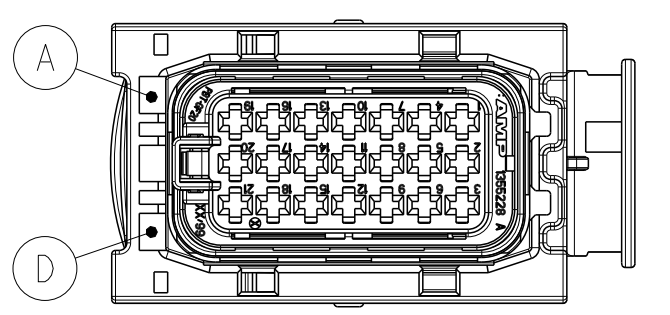
DETAIL Einzelheit Z

FURTHER CODINGS SCALE 1:1
 Weitere Kodierungen M 1:1

PN 2-1534127-1
 CODING B (GROOVES A-D)
 Kodierung B (Nuten A-D)

PN 3-1534127-1
 CODING C (GROOVES B-C)
 Kodierung C (Nuten B-C)

PN 4-1534127-1
 CODING D (GROOVES B-D)
 Kodierung D (Nuten B-D)



ORDER NO. Bestell-Nr.	REV.	CUSTOMER PART NO. Kunden Sach-Nr.
4-1534127-1	D	
3-1534127-1	D	
2-1534127-1	D	
1-1534127-1	D	

QTY	MAT.	DESCRIPTION	REV.	ITEM
1	PBT-GF20	YELLOW gelb		7
1	PA66-GF30	WINE RED weinrot		6
1	PA66-GF30	WINE RED weinrot		5
1	MVG	ORANGE orange		4
1	PBT-GF20	BLACK schwarz		3
1	PBT-GF30	YELLOW gelb		2
1	PBT-GF20	CLARET VIOLET bord.violett		B
1	PBT-GF20	LIGHT BLUE lichtblau		C
1	PBT-GF20	NATURAL natur		C
1	PBT-GF20	BLACK schwarz		C

THIS DRAWING IS A CONTROLLED DOCUMENT.

OWNER: R. HUEBNER	DATE: 12-JUN-03	TE Connectivity
CHECKED: R. HUEBNER	DATE: 12-JUN-03	
APPROVED: J. HASS	DATE: 13-JUN-03	
DIMENSIONS: MASSEINHEITEN: mm		NAME: AMP MCP 2.8 SOCKET HSG., 21POS., SEALED WITH SECONDARY LOCKING DEVICE AMP MCP 2.8 Buchsengeh., 21polig, gedichtet mit zweiter Kontaktsicherung
TOLERANCES UNLESS OTHERWISE SPECIFIED: 0.10 0.15 0.20 0.30 0.40 0.50 0.63 0.80 1.00 1.25 1.60 2.00 2.50 3.15 4.00 5.00 6.30 8.00 10.00 12.50 16.00 20.00 25.00 31.50 40.00 50.00 63.00 80.00 100.00 125.00 160.00 200.00 250.00 315.00 400.00 500.00 630.00 800.00 1000.00		
MATERIAL: SEE TABLE s. Tabelle		SIZE: A100779 DRAWING NO: 1534127 ZIECHUNGS-NR: 1534127
FINISH/BOHRER/LACHE/FARBE: SEE TABLE s. Tabelle		
WEIGHT: 48g		RESTRICTED TO: NUR FÜR: D
CUSTOMER DRAWING: /KUNDENZEICHNUNG		