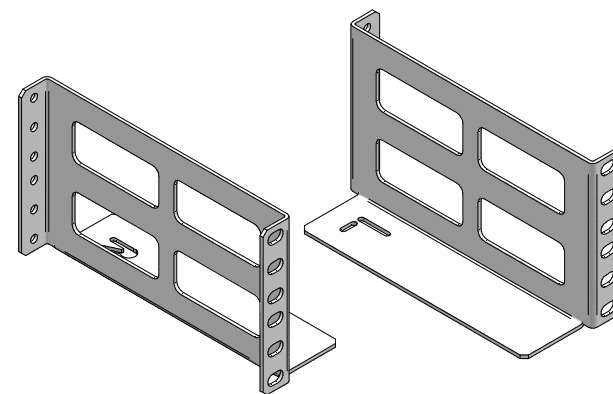
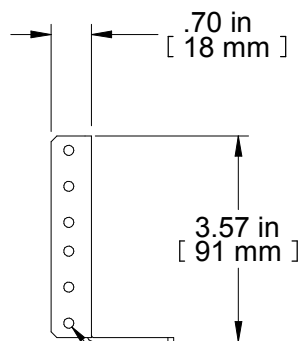


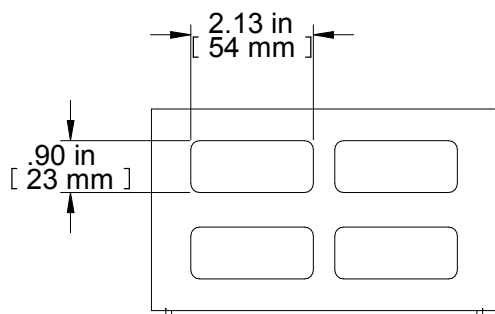
TOP VIEW



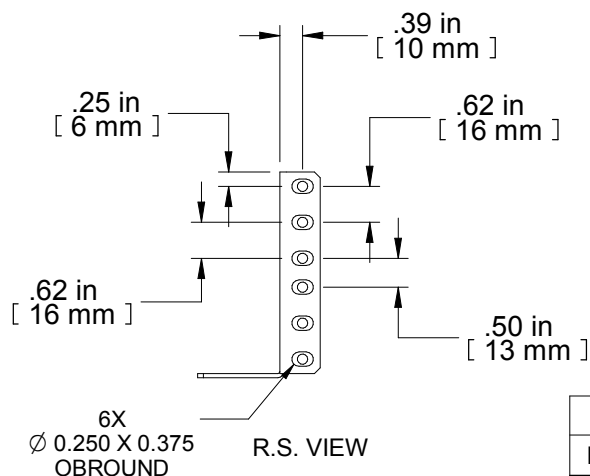
ISOMETRIC
Sold with 2 Right and 2 Left



L.S. VIEW
TAPPED 10-32



FRONT VIEW



R.S. VIEW

PART NUMBERS

RDAB2U15 | PAINTED BLACK SMOOTH

NOTES

Sold in Pairs of 2 Left and 2 Right
10-32 x 5/8 (Qty. 8) Pan Head Screw Included
See Hammond Website for More Information

Français

Pour tous les détails sur nos produits,
svp veuillez consulter notre site www.hammondmfg.com
Data subject to change without notice. Isometric drawing not to scale.
Les données sont sujettes à changement sans préavis.



www.hammondmfg.com



PART NO.

RDAB2U15