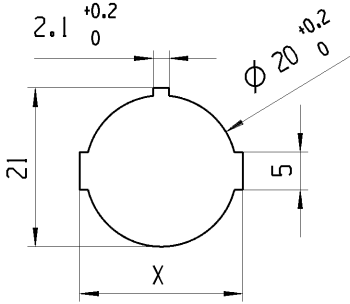
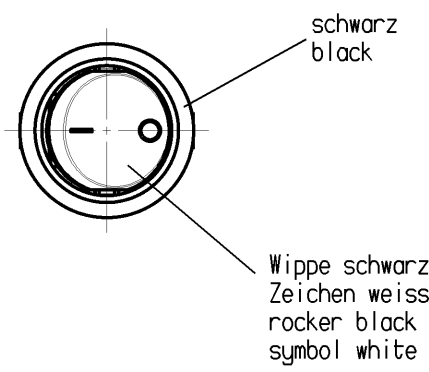
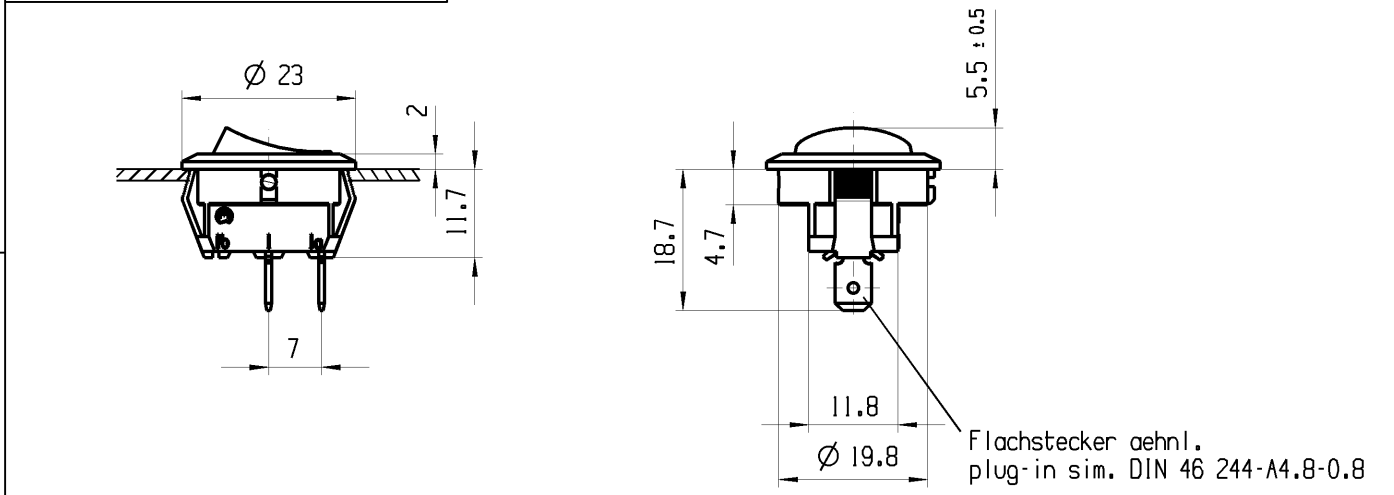




A	1	2	3	4
	Empfohlener Plattenausschnitt suggested panel cutout	Plattendicke panel thickness	X	
		0.75-1.25	21.2 -0.1	
		1.25-2.00	21.4 -0.1	
2.00-3.00		21.8 -0.1		



Aufschrift  
Marking

Ⓜ  
18..  
8(81)/250~5E4  
12(41)/250~  
5/70A 250V~  
T100/55  05

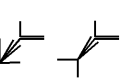
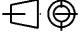

R149  05

Aufschriftbeschreibung  
marking description

R149= 15A 125-250V AC  
3/4 HP 125V AC  
1 1/2 HP 250V AC

Ausschalter 1-polig  
Fuer Gerate der Klasse II geeignet  
SPST  
suitable for appliances of class II



fuer Form und Lage FOR SHAPE AND LOC.	⊙ =	Allgemeintoleranzen UNTOLERANCED DIMENSIONS				Pause COPY	Blatt SHEET 01	TYP K	Zeichn./DRAWING NO. 18811103	Index c
	fuer Winkel FOR ANGLE ± 2		PROJEKTION 	Abmasse und Nennmassbereiche Angaben in mm	Loeenge LENGTH					
			ALL DIMENSIONS ARE IN MILLIMETRES	0-6 ± 0.2	± 0.2					
				>6-15 ± 0.4	± 0.4					
				>15-30 ± 0.4	± 0.4					
				>30-70 ±						
				>70-120 ±	± 10%					
				>120-200 ±						
c	54873	10/26/07	LX			CAD: NX V4.0				
b	45331	02/17/06	MUT			gez./DRAWN BY 07/08/05 YLJ				
a	45770	02/09/06	MUT			gepr./CHECKED BY				
	43798	10/05/05	MUT			Ersatz fuer/REPLACEMENT OF V05140100				
Ausg. ISSUE	Aenderung REVISION	gez. DRAWN BY	Ausg. ISSUE	Aenderung REVISION	gez. DRAWN BY	 <b>MARQUARDT</b>				