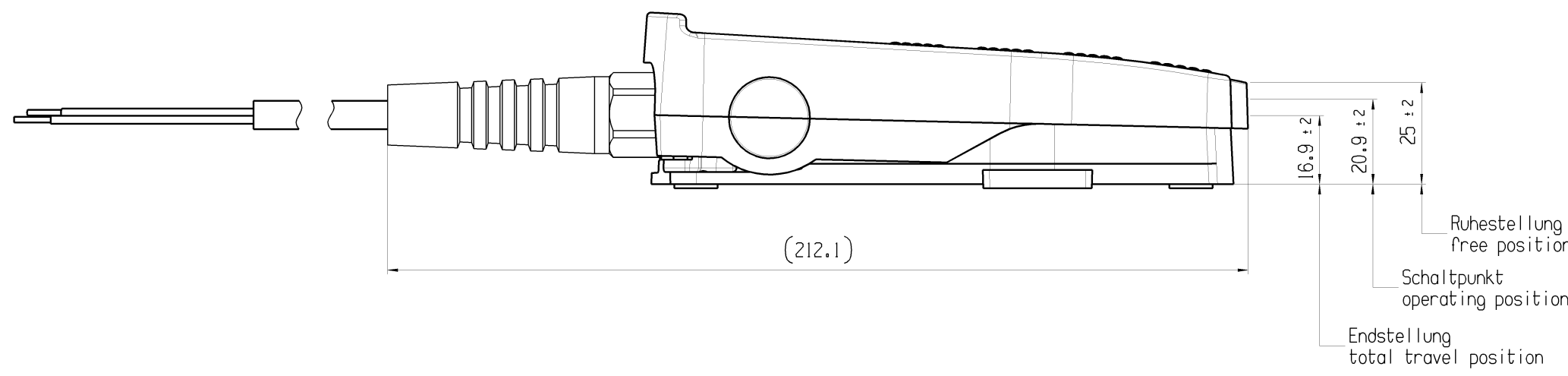


© THIS DRAWING IS THE EXCLUSIVE PROPERTY OF MARQUARDT. WITHOUT THEIR CONSENT IT MAY NOT BE REPRODUCED OR GIVEN TO THIRD PARTIES.

CONFIDENTIAL

VERTRAULICH

© Alle Rechte bei Marquardt, auch über den Fall von Schutzrechtsverletzungen. Jede hierin enthaltene Angabe ist ohne Gewährleistung. Alle Angaben sind ohne Gewährleistung.



Aufschrift:
Marking:

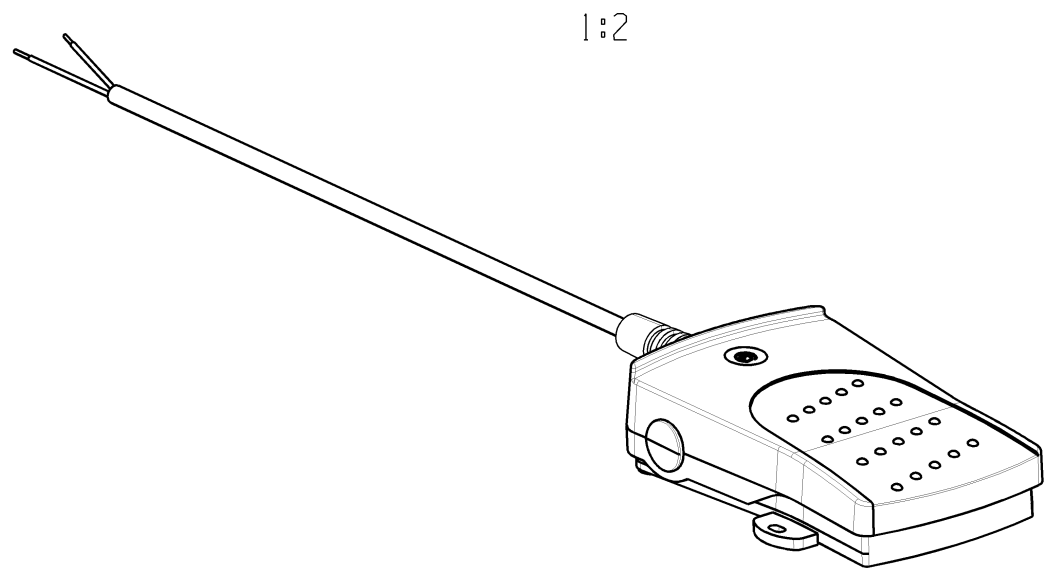
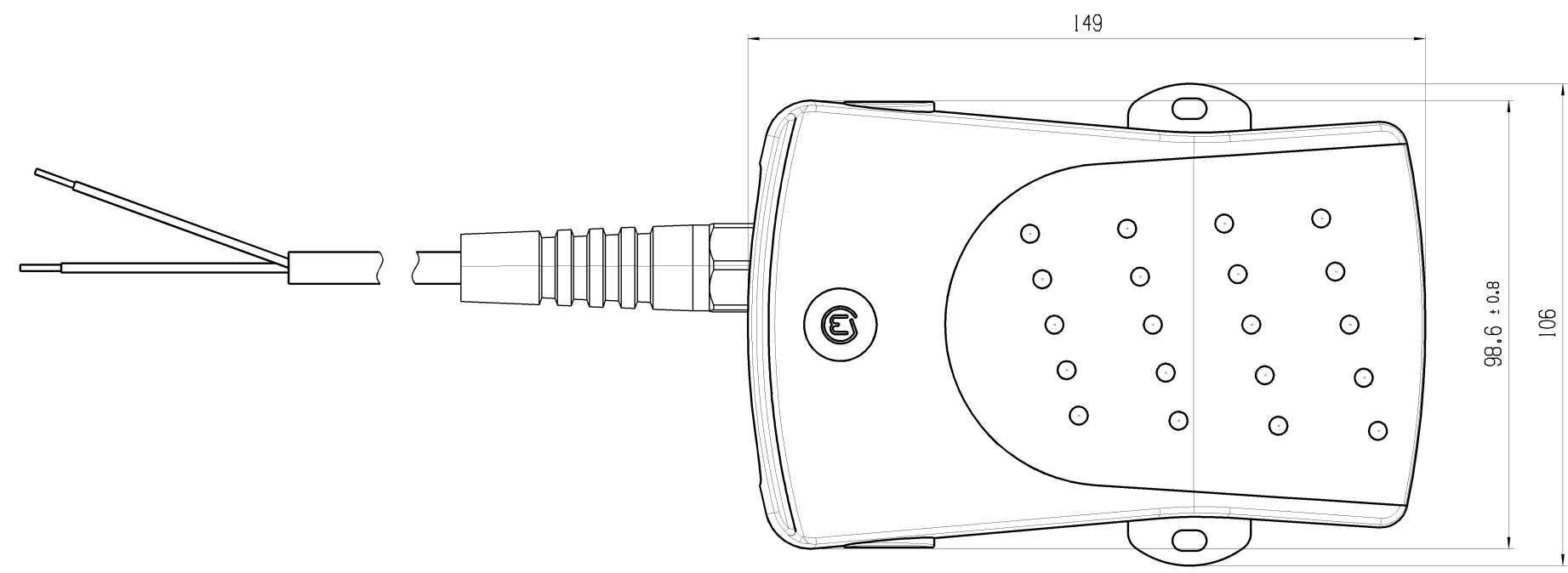
Ⓜ 2420.4101

14(1) / 250 ~ μ 50E3

10

Herstelldatum:
Herstellort/ -jahr/ -woche/ -tag
nach Marquardt Standard

Date code of manufacture:
plant / year / week / day
acc. to Marquardt standard



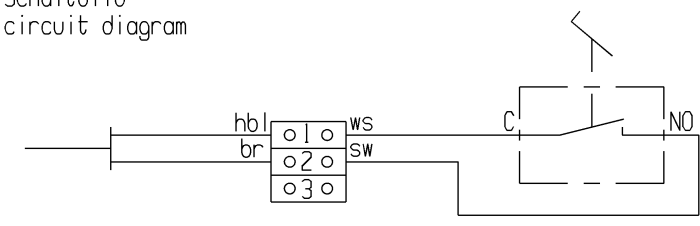
Kraft in Ruhestellung
force in free position 24 N ± 10 N

Kraft an Schaltpunkt
force at operating position 30 N ± 10 N

Kraft in Endstellung
force at total travel position 35 N ± 10 N

Beigelegte Bedienungsanleitung beachten
Please observe user manual for further information

Schaltbild
circuit diagram



Form und Lage FOR SHAPE AND LOC.	Ⓜ	Allgemeintoleranzen UNTOLERANCED DIMENSIONS			Pause COPY	Blatt SHEET 01	TYP K	Zeichn./DRAWING NO. 24204101	Index b
	PROJEKTION	Abmasse und Angaben in mm	Laenge LENGTH	Radial RADI					
Winkel FOR ANGLE	↙ ↘	ALL DIMENSIONS ARE IN MILLIMETRES			Original Din A2	Masstab SCALE 1:1	0 10 20 30mm	FUSSSCHALTER	
		>0-6 ± 0.15 ± 0.2	>6-15 ± 0.2 ± 0.3	>15-30 ± 0.25 ± 0.5				>30-120 ± 0.4 ± 10%	foot switch
b	74959	25.08.11	FRT		CAD: NX V6.0		Ersatz fuer/REPLACEMENT OF V09111501		
a	73342	19.04.11	HHE		gez./DRAWN BY 12.01.11 BZ				
	70523	26.01.11	FRT		gepr./CHECKED BY				
Ausg. ISSUE	Aenderung REVISION	gez. DRAWN BY	Ausg. ISSUE	Aenderung REVISION	gez. DRAWN BY	MARQUARDT			