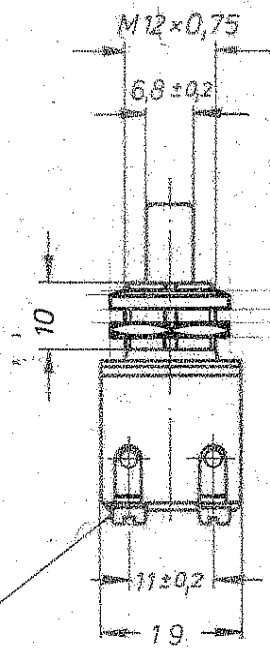
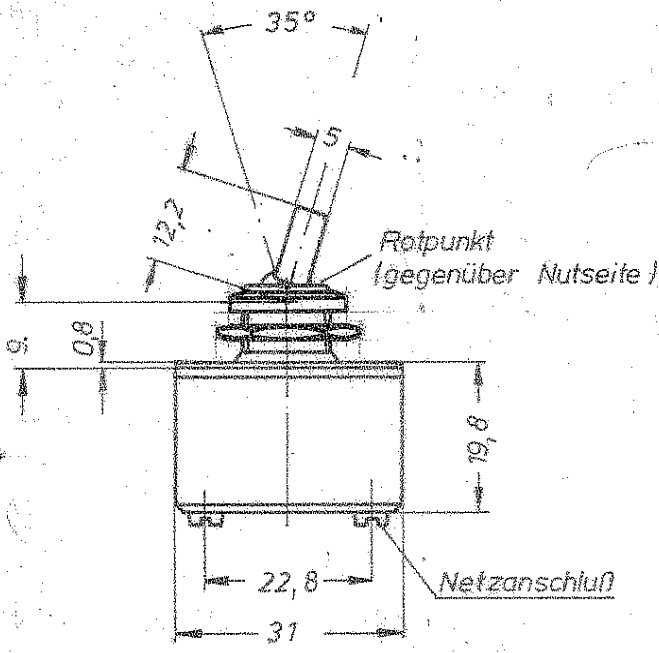
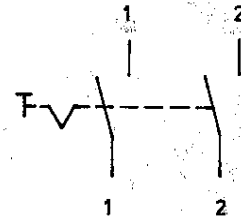
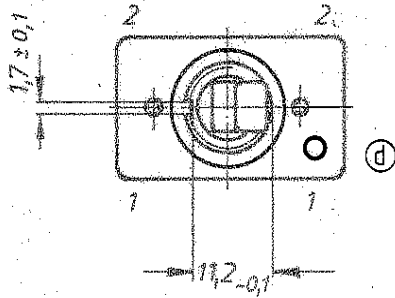


Schalthebel weist in Stellung
„Ein“ zur Nut hin



M3



Aufschrift

MARQUARDT ©

0145.1220

6(4) A 250 V ~

4 A 250 V DC

5E4

05

10 A 125 V AC-DC

6 A 250 V AC-DC

R 45

Herstelljahr/-woche nach DIN-EN 60062

Ausschalter 2-polig

Für Geräte der Klasse II geeignet

Geräteschalter

0145.1220

				zur Abweichungen für Maße ohne Toleranzangabe			
				Nennmaßbereich mm			
g	314.59	26.03.01	<i>Klam</i>	Längen des Radlen	bis	über	über
l	296.44	19.05.00	<i>Klam</i>		- 6	6-30	30-120
e	29.021	31.01.00	<i>Klam</i>	±	0,2	0,5	0,5
d	21.004	13.08.91	<i>Klam</i>	für Wähler in Grad ±			
e	174.16	12.08.86	<i>Pa</i>	Pause			
b	15.071	7.4.83	<i>Wec</i>	Blatt			
a	12.707	27.6.79	<i>Klb</i>				

Zeichn.	0145.1220		
Datum	12.9.77	Blatt	II
Blatt	II	Maßstab	1:1
Erstellt von	<i>Wec</i>		
Geprüft von	<i>Wec</i>		

MARQUARDT ©
Marquardt GmbH, D-7201 Bietheim-Weilheim

für diese Zeichnung behalten wir uns alle Rechte vor.