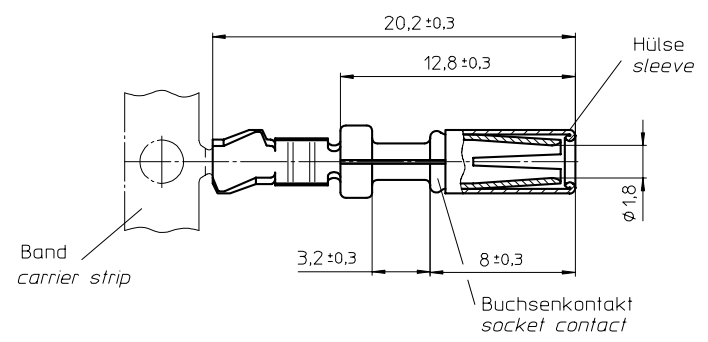
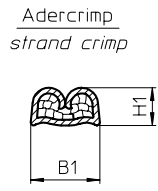
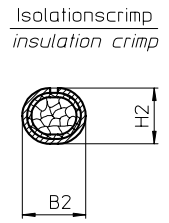
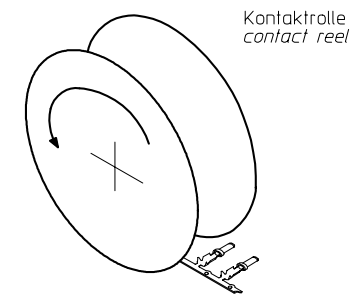
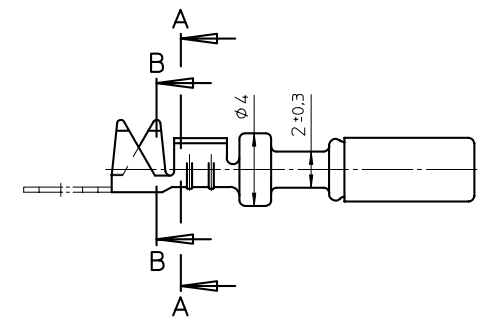
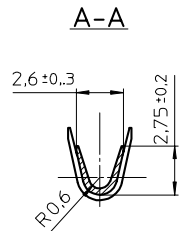
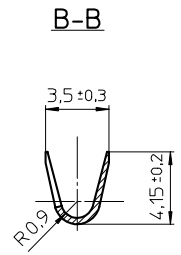


© Alle Rechte vorbehalten  
nach der Paten-  
erteilung ist  
diese Patente  
ist strafbar.

Ausg.	And-Nr.	Änderungs-Beschr.	Datum	Name
G	168W	CAD erstellt, Crimpmaße u. -wkz hinzu	22.08.95	MSR
H	279W	Wickelrichtung hinzu	02.11.95	MSR
I	2822W	Oberfläche geändert	28.06.05	JTH
J	5525W	Order-No. changed, CAS25110 added	12.04.18	RE



Kontaktart contact-type	Kontakt am Band contact on carrier strip	Einzelkontakt single contact	Abisolierlänge stripping length	Crimpwerkzeug-Nr. / crimp tool no.		für Leitung FLRX und FLRY for cable FLRX and FLRY		Leitungs- querschnitt wire size	Crimpmaße / crimp dimensions			
				Maschinen- Crimpwerkzeug machine crimp tool	Handzange hand crimp tool	Querschn. wire size mm <sup>2</sup>	Isolation insulation Ømm		Adercrimp strand crimp		Isolationscrimp insulation crimp Richtwerte synthetic data	
	Bestell-Nr. order-no.	Bestell-Nr. order-no.	mm					mm <sup>2</sup>	B1 +0,1	H1 ±0,03	B2	H2
Buchsenkontakt socket contact	SS121347-20	031-8703-001	3,6-3,8	WWZ-2500 oder WWZ-20.100	CCT-MSS/SS-20N Crimp specification refer to CAS25110	0,5-1,0	1,8-2,4	0,5 0,75 1,0	1,9 1,9 1,9	1,18 1,30 1,32	2,7 2,7 2,7	nach Bedarf/ when required

Weitere Informationen siehe Sure Seal Verkabelungsanleitung  
further information see Sure Seal assembly instructions

Halbzeug		Werkstoff Kontakt: CuSn ; Hülse: Rostfreier Stahl contact: CuSn ; sleeve: stainless steel		Zeichnung für <b>KUNDEN/CUSTOMER</b>	
Oberfläche verzinnt / tinned		<b>ITT Cannon</b>		ITT Cannon GmbH D-71384 Weinstadt Germany	
Allgemeintoleranzen DIN 7168 - m T R Tolerierung DIN ISO 8015		Benennung <b>KONTAKT, BUCHSE / CONTACT SOCKET</b> SURE SEAL 0,5-1,0mm <sup>2</sup> , SS20			
1995	Datum	Name	Maßstab	Format	Zeichnungs Nr. <b>K031-8500-076</b>
Bearb.	22.08.	MSR	5:1	2	
Gepr.	22.08.	WHA			
Norm.	22.08.	WD			