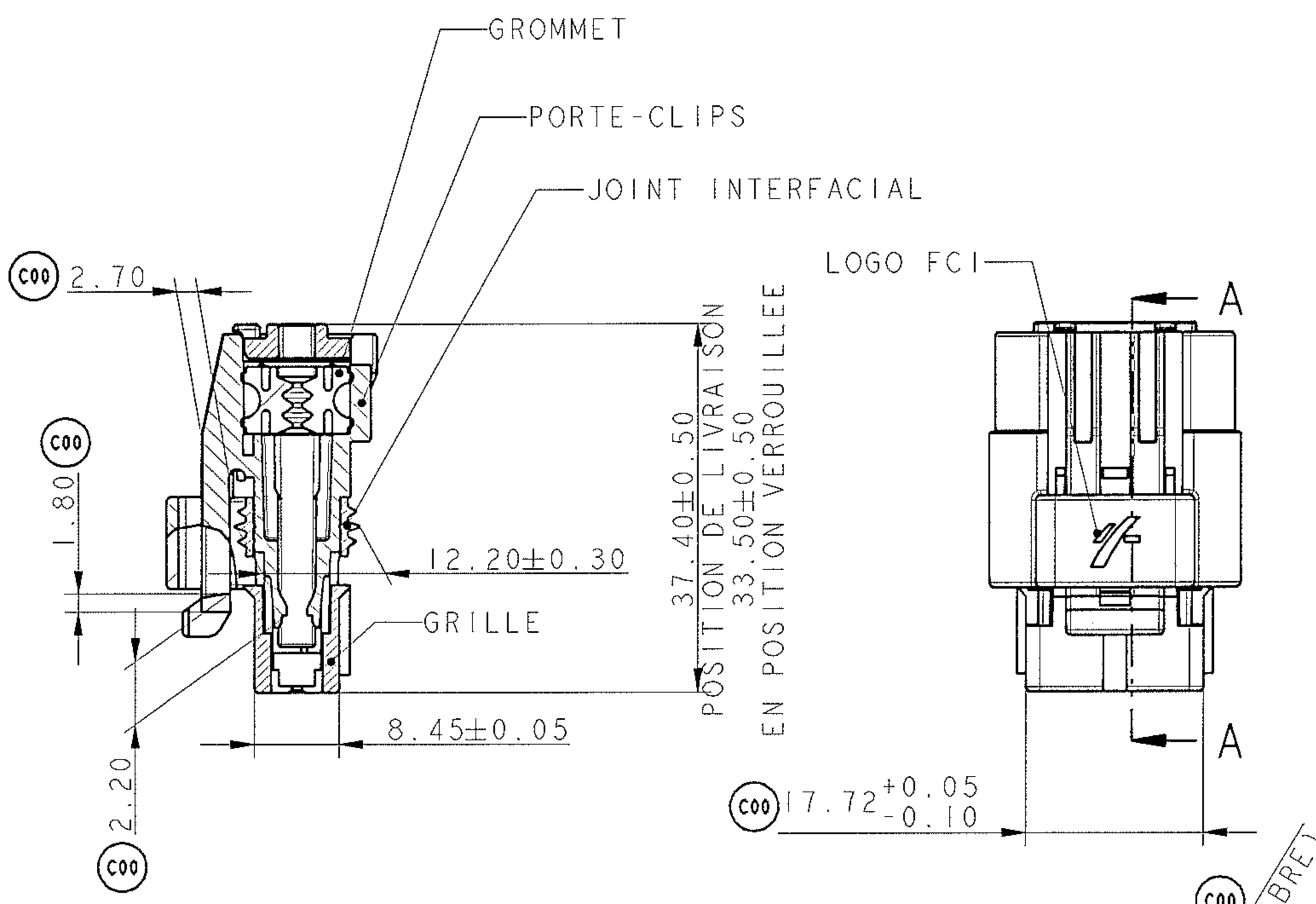
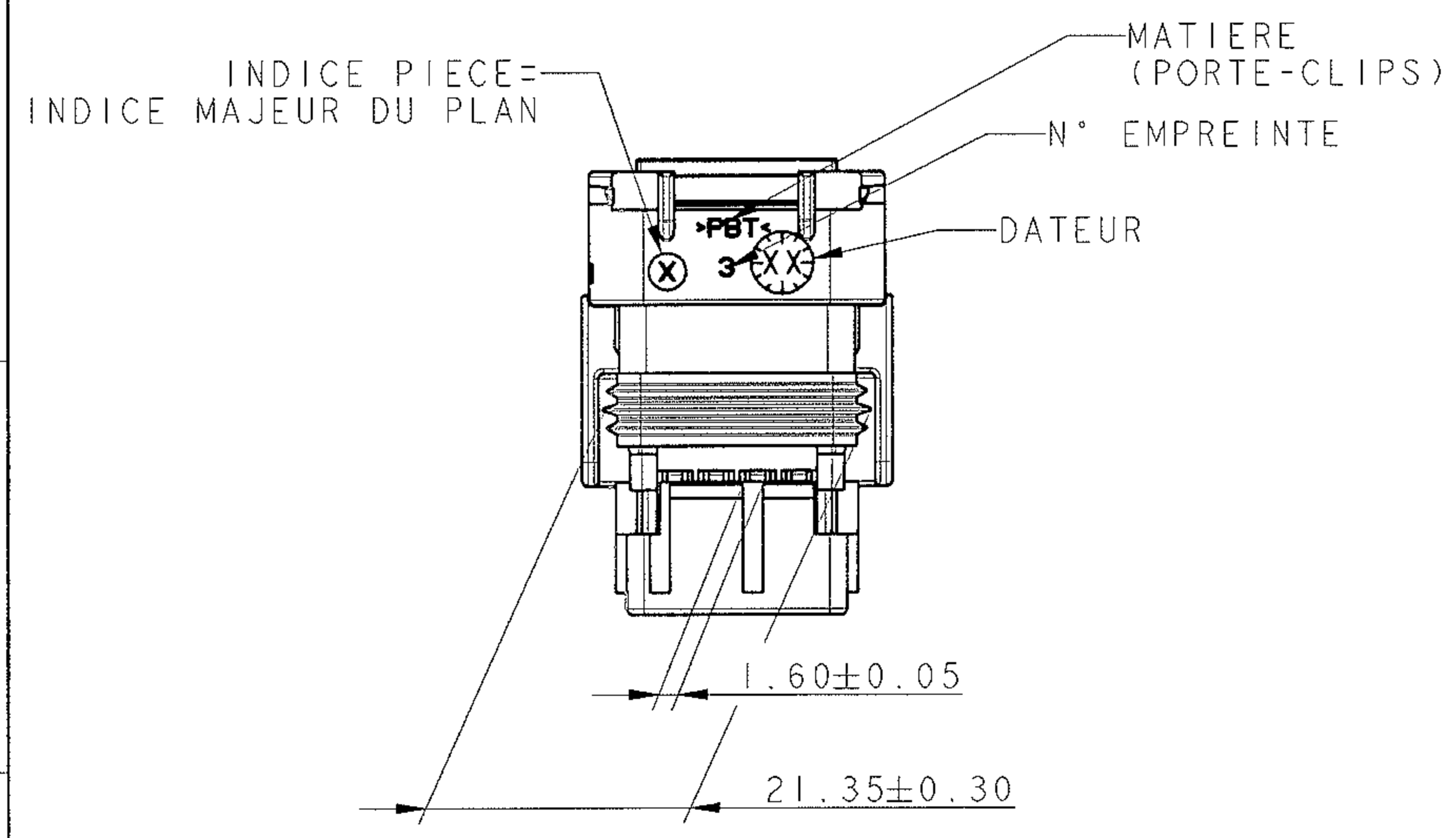
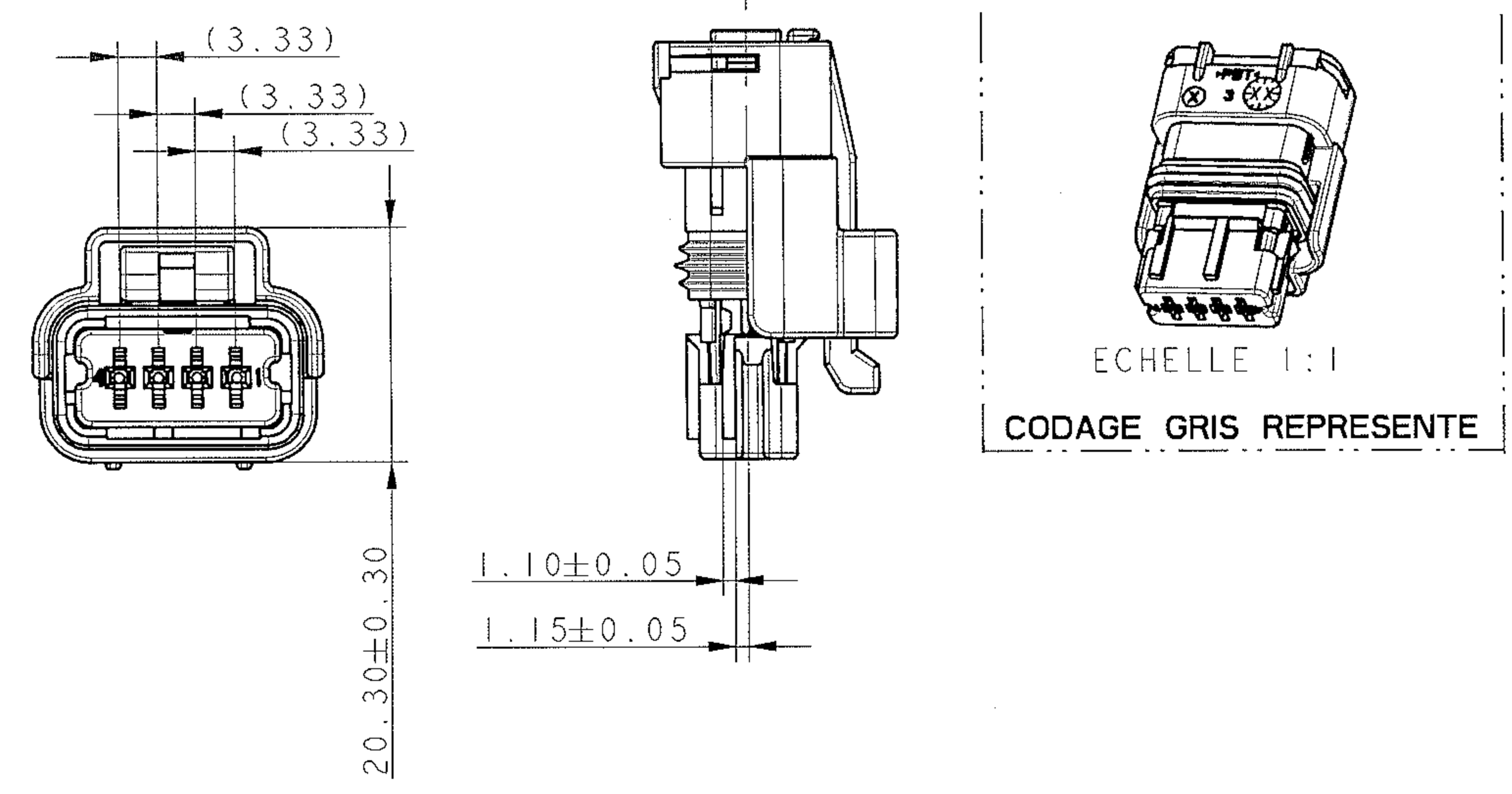
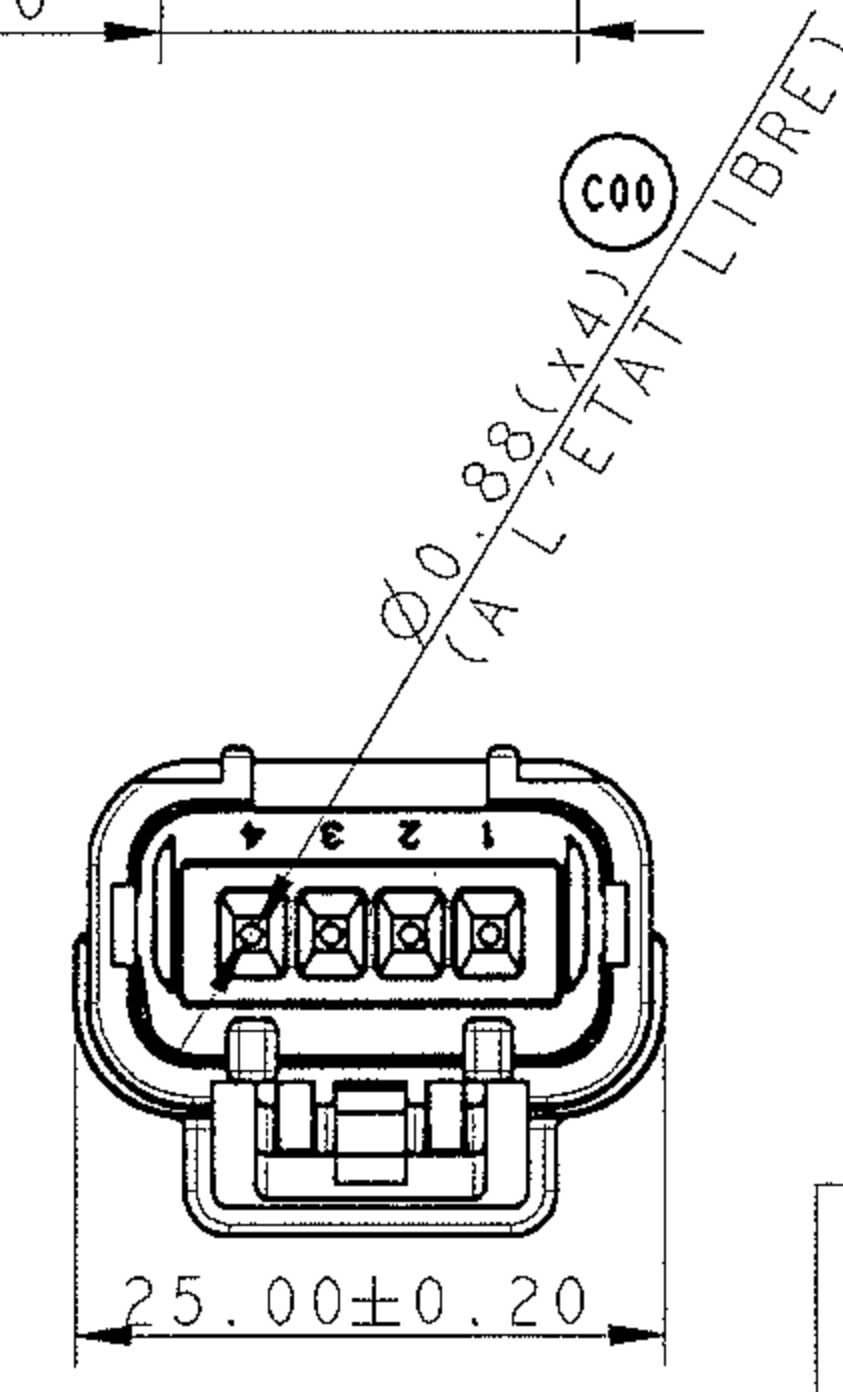


| NOTA | SPECIFICATIONS |
|------|---|
| 1 | - LE CONNECTEUR DOIT ETRE CONFORME AU CDC: 96 238 404 99 |
| 2 | - CONNECTEUR T III B2 B2I 7050 |
| 3 | - CAHIER DE MISE EN OEUVRE CONNECTIQUE: REF FCI : PU 071 REF PSA : 96 326 975 99 (C00) |
| 4 | - CONFORME AU PLAN D'ALVEOLE: STE 96 288 230 99 |
| 5 | - CONNECTEUR ET POSITION ALVEOLE CONFORMES AU PLAN D'INTERFACE: STE 96 339 622 99 |
| 6 | - CONDUCTEUR SUIVANT STE: 96 418 794 99 |
| 7 | - CONDITIONNEMENT SUIVANT NORME E 7303 150 G |
| 8 | - DIAMETRE DE FILS: MINI=1.40 MAXI=2.80 |
| 9 | - MASSE DU PRODUIT LIVRABLE = 8g (ISOLANT + GRILLE + GROMMET + JOINT) |
| 10 | - CLASSE DE TEMPERATURE T3 SELON B217050 REV A - CLASSE DE VIBRATION MOTEUR SELON B217050 REV A - CLASSE ETANCHEITE 2 SELON B217050 REV A |
| 11 | - CHARNIERE DE PLAQUETTE ARRIERE ABSENTE OU CASSEE ADMISE |



| | | | |
|-----------------------------------|----------------------------------|--|-------------------------|
| ISOLANT | 211 I 0 022 | PBT 0% FV | NOIR |
| GRILLE | 211 M 8 052 | PBT 15% FV | GRIS |
| | 211 M 6 052 | | BLEU |
| | 211 M 4 052 | | JAUNE |
| JOINT INTERFACIAL | 211 M 6 116 | SILICONE | BLEU |
| GROMMET | 211 M 134 (C00) | SILICONE 4% D'HUILE DURETE: 20±5 SHORE A (C00) | VERT (C00) |
| DESIGNATION | REF. F.C.I | MATIERE | COULEUR |
| | | | VUE DE DESSOUS ±0.05 |
| 3.00 4.50 | 5.50 2.00 | 0.50 7.00 | |
| codage:NOIR couleur grille: JAUNE | codage:BLEU couleur grille: BLEU | codage:GRIS couleur grille: GRIS | CODAGE COULEUR |
| 211 PC 04 2 S 4 021 | 211 PC 04 2 S 6 021 | 211 PC 04 2 S 8 021 | REF FCI |



ARCHIVE 21/03/2005

CONNECTIQUE SICMA

| | | | | | | | |
|---|--|---------------------------------------|---|--|------------|------------|-------------|
| ECN-NO. NUMERO ECH | DATE DD / MM / YY | REVISION INDEX | POSITION | CHANGE DESCRIPTION | DRAWN BY | CHECKED BY | APPROVED BY |
| A05012 | 21/03/05 | C00 | | H11 PU 001 BECOME PU 071 D6/E8/D8 DIMENSIONS ADDED 2.7;1.8;2.2;17.72 B8 ADD % OIL & HARDNESS C5 DIAMETER 0.85 BECOME 0.88 (NEW GROMMET) NEW GROMMET RED BECOME GREEN | D. JEANDET | | |
| PRODUCT SPEC. SPECIF. PRODUIT | PACKAGING SPEC. SPECIF. EMBALLAGE | APPLICATION SPEC. SPECIF. APPLICATION | THIS DRAWING AND ALL OTHER INFORMATION CONTAINED THEREIN IS PROPRIETARY AND THE PROPERTY OF FCI. This drawing may not be copied, reproduced or disclosed to any third party without the expressed written permission of FCI. © FCI April 1999 | | | | |
| TOLERANCES ±0.1 ±0.2 | MATERIAL MATIERE: SEE TABLE | SURFACE FINISH ETAT DE SURFACE | FCI | | | | |
| COUNTERPART N. CONTRE-PARTIE N° | COLOUR COULEUR: SEE TABLE | ECO Loc. Code CODE B.E. | CAD SYSTEM pro / eng. | | | | |
| ISO NOT SCALE DRAWING NE PAS PRENDRE DE COTES | TITLE DESIGNATION | ECO Loc. Code CODE B.E. | DRAWING NUMBER REFERENCE PLAN | | | | |
| DRAWN BY / DESSEINÉ PAR: 03/02/03 J. PINEL | MIN SEALED 'NM' 4-WAY FEMALE CONNECTOR (ANONYME) | ECO Loc. Code CODE B.E. | 211 FT 0194 | | | | |
| CHECKED BY / VERIFIÉ PAR | ESR NO. NUMERO ESR: FRA-0623 | CAT. NO. NUMERO CAT: 211PC042SX021 | FILE NAME NOM DE FICHER: 211FT0194 | | | | |
| APPROVED BY / APPR. PAR | | | SCALE ECH: 2:1 | | | | |