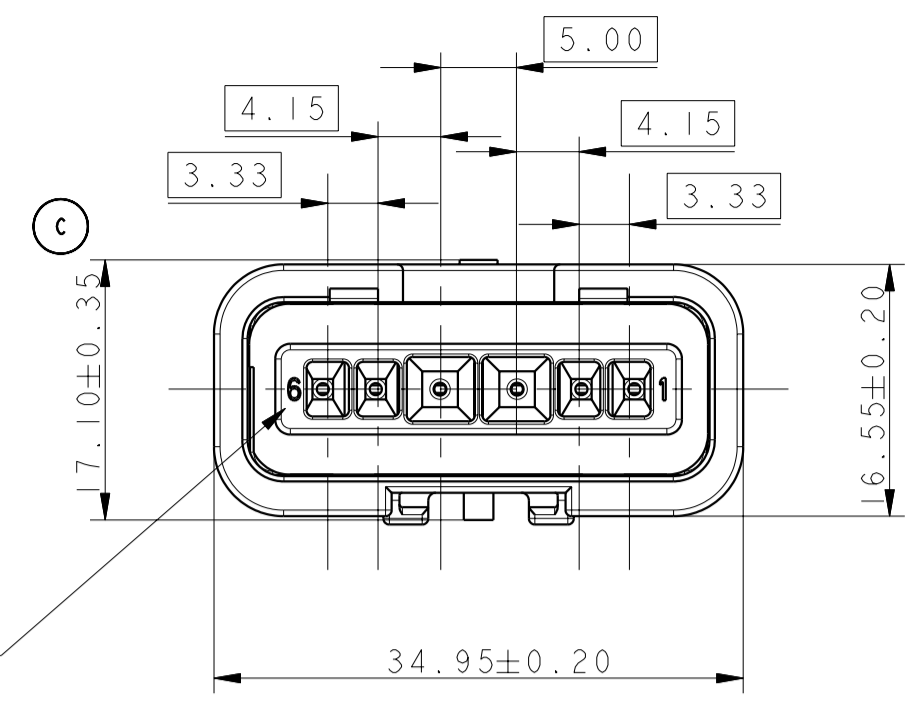
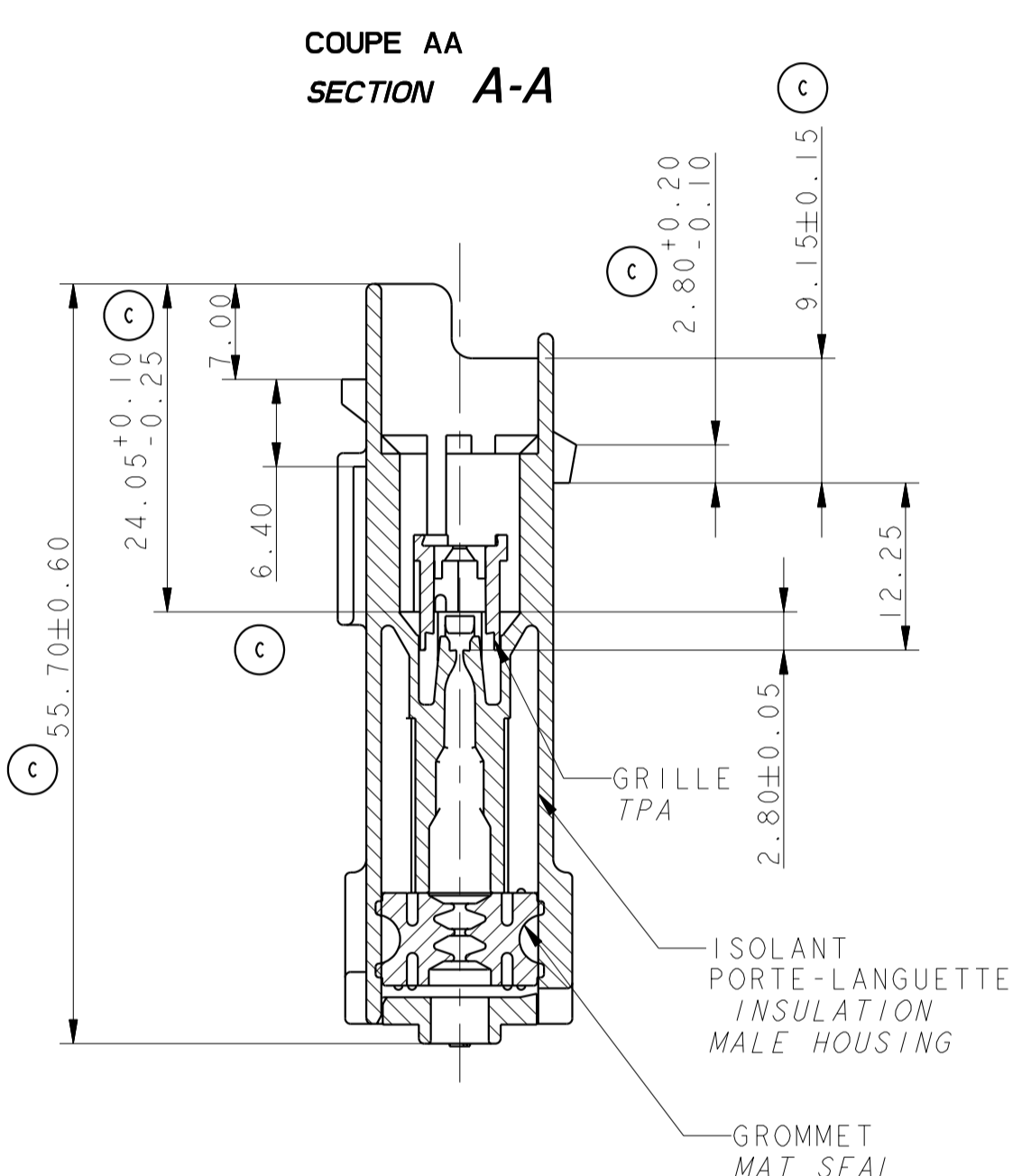
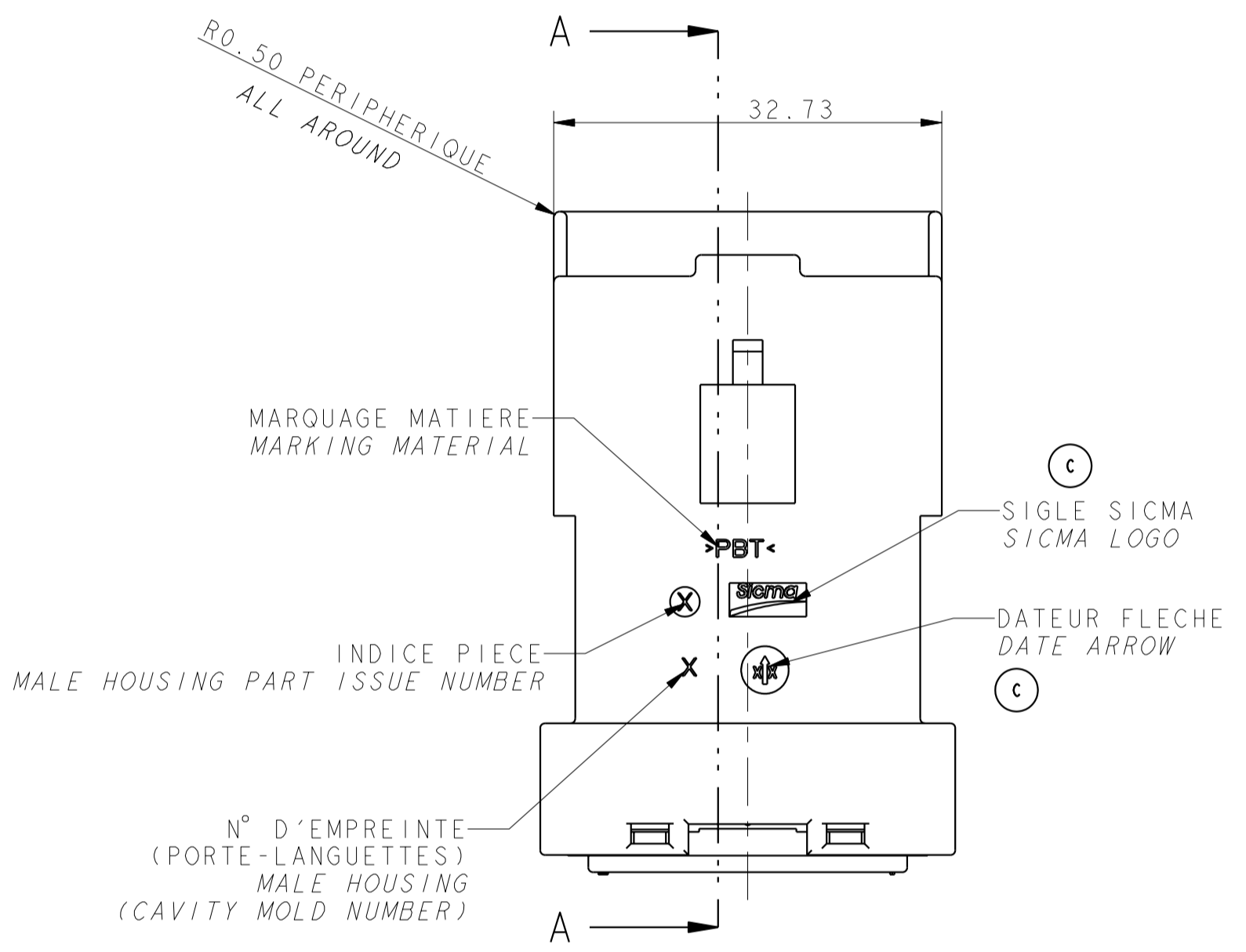
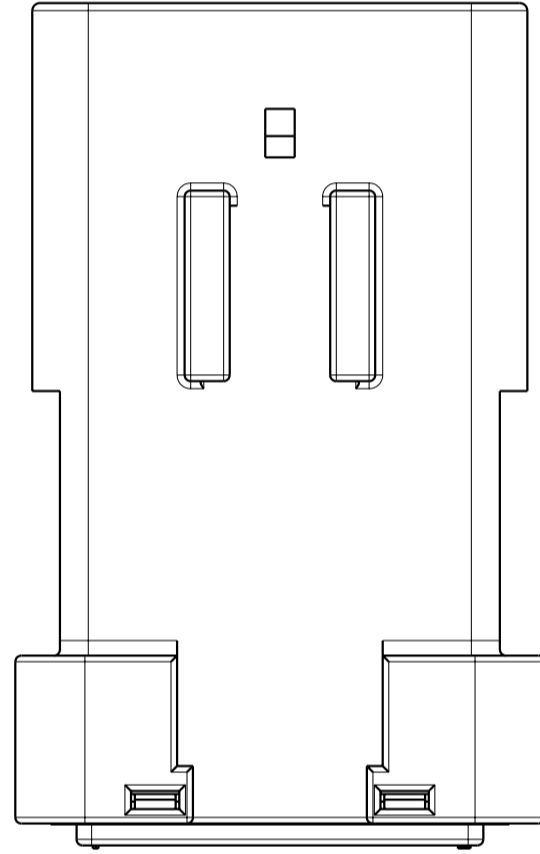


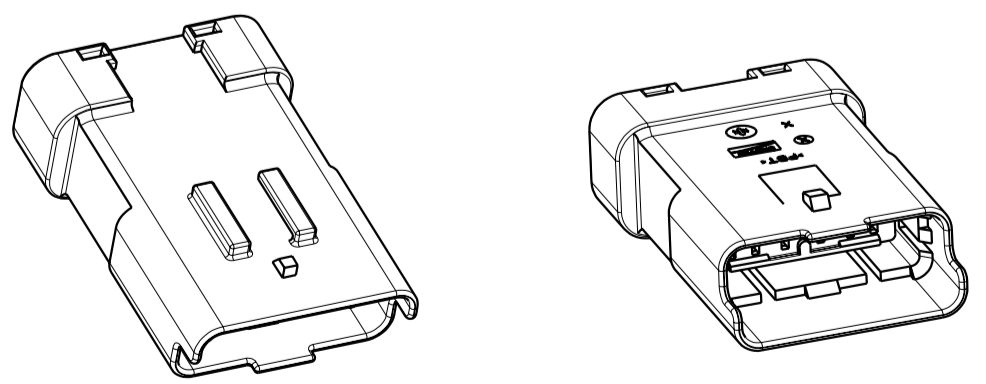
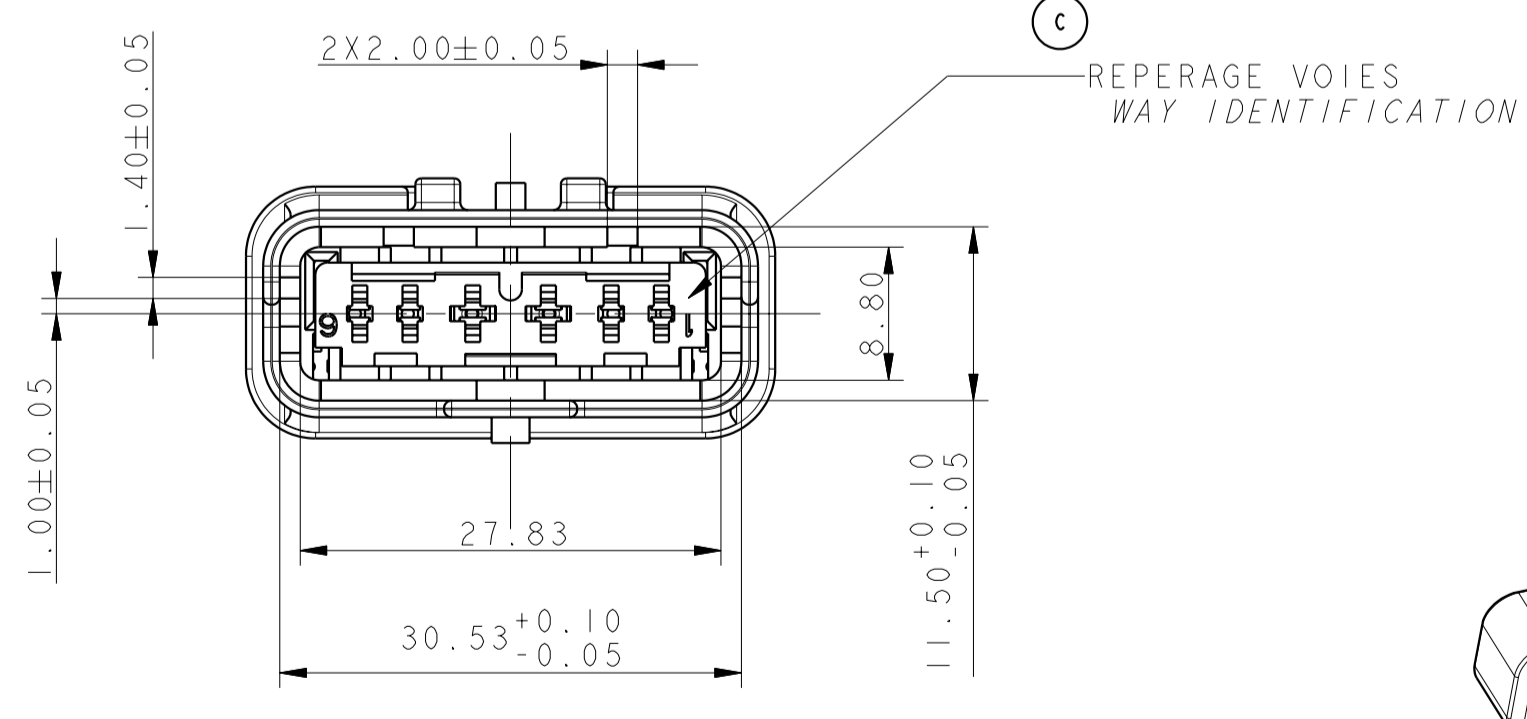
NOTA	SPECIFICATIONS
1	CONNECTEUR DOIT ETRE CONFORME AU CDC :96 238 404 99 MALE CONNECTOR ACCORDING TO SPECIFICATION PSA :96 238 404 99
2	CONNECTEUR SUIVANT: MALE CONNECTOR ACCORDING TO -CLASSE DE TEMPERATURE T3 SELON B217050 REV A TEMPERATURE CLASS T3 ACCORDING TO B217050 REV A -CLASSE DE VIBRATION MOTEUR SELON B217050 REV A ENGINE VIBRATION CLASS ACCORDING TO B217050 REV A -CLASSE ETANCHEITE 2 SELON B217050 REV A SEALING CLASS 2 ACCORDING TO B217050 REV A
3	PRECONISATION D'UTILISATION /USER MANUAL REF FCI: PU 008/FCI'S REFERENCE: PU 008
4	ALVEOLE SUIVANT STE: 96 289 050 99 CAVITY ACCORDING TO: STE: 96 289 050 99
5	CONNECTEUR ET POSITION ALVEOLE CONFORMES AU PLAN D'INTERFACE 211FT0289 FEMALE CONNECTOR AND CAVITY'S POSITION ACCORDING TO: DRAWING INTERFACE 211FT0289
6	CONDUCTEUR SUIVANT STE :96 418 794 99 WIRE ACCORDING TO: STE :96 418 794 99
7	CONDITIONNEMENT SUIVANT NORME: E73 03 150G PACKAGING ACCORDING TO STANDARD: E73 03 150G
8	DIAMETRE DE L'ISOLANT DES FILS WIRE INSULATION DIAMETER 1.5 :MINI=1.40 2.8: MINI=1.60 :MAXI=2.80 :MAXI=3.45
9	MASSE DU PRODUIT LIVRABLE :15g DELIVERY CONNECTOR WEIGHT : 15g
10	CHARNIERE DE PLAQUETTE ARRIERE ABSENTE OU CASSEE ADMISE NO WAFER HINGE OR WAFER HINGE BROKEN ALLOWED
11	DEFAUTS D'ASPECT SUR ZONES NON FONCTIONNELLES ADMIS VISUAL DEFECTS ON NO FUNCTIONNAL AREAS ALLOWED
12	ACCROCHAGE SELON STE 96 153 261 99 FIXING ACCORDING TO 96 153 261 99



C REPERAGE VOIES  
WAY IDENTIFICATION



BOUCHON CAP	210 A 01 5 019	PBT NON CHARGE PBT: 0% GF	VERT GREEN
ISOLANT PORTE-LANGUETTES INSULATION MALE HOUSING	211 I 8 032	PBT NON CHARGE PBT: 0% GF	GRIS GREY
	211 I 6 032		BLEU BLUE
	211 I 0 032		NOIR BLACK
GRILLE TPA	211 M 4 050	PBT: 15% FV PBT: 15% GF	JAUNE YELLOW
GROMMET MAT SEAL	211 M 110	SILICONE 30SH AUTOLUBRIFIE SILICONE 30SH SELF LUBRICATING	VERT GREEN
DESIGNATION DESCRIPTION	REF. FCI FCI'S REFERENCE	MATIERE MATERIAL	COULEUR COLOUR



ECHELLE 1:1  
SCALE 1:1  
CODAGE NOIR REPRESENTE  
BLACK CODING DRAW

NOIR / BLACK	BLEU / BLUE	GRIS / GREY	COULEUR / COLOUR
			A
A	A	A	
211 PL 06 9 S 0 049	211 PL 06 9 S 6 049	211 PL 06 9 S 8 049	
INDICE PIECE (VOIR MARQUAGE SUR L'ISOLANT MALE PART LEVEL (SEE MARKING MALE HOUSING))			
REF. FCI FCI'S REFERENCE			

ECN-NO. NUMERO ECR	POSITION POSITION	CHANGE DESCRIPTION MODIFICATION
A07 044		- ADD DRAWING BILINGUE - ADD WAY IDENTIFICATION 115 WIRE Ø 2.90-->2.80, 3.60-->3.45 A13 TOLERANCES CODING ±0.05-->±0.10 - UPDATE FOLLOWING 06-024 REQUEST
PRODUCT SPEC. SPECIF. PRODUIT	PACKAGING SPEC. SPECIF. EMBALLAGE	APPLICATION SPEC. SPECIF. APPLICATION
TOLERANCES TOLERANCES ±0.1 ±2"		
MATERIAL MATIERE: SEE TABLE		
COLOUR COULEUR: SEE TABLE		
DRAWING NUMBER REF. PLAN 211FT0448		
PROJECT PROJECT 6W HYBRID MALE CONNECTOR		
MINI SEALED FAMILY		
DRAWING NUMBER REF. PLAN 211FT0448		
PART NUMBER REF. ARTICLE		
SEE TABLE		