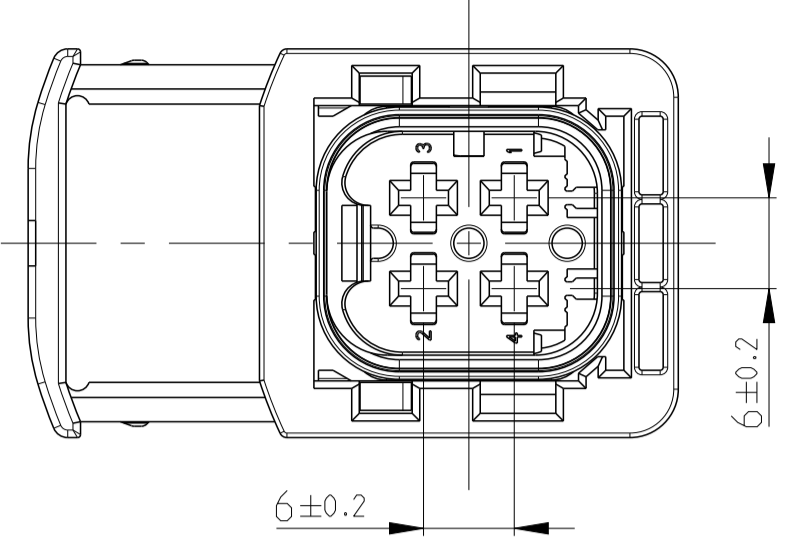
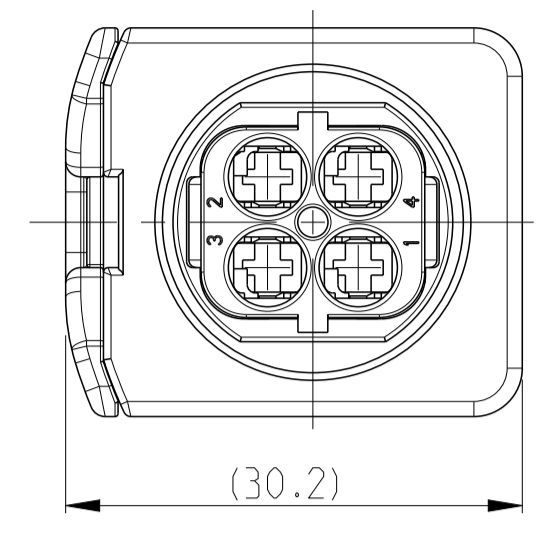


DELIVERY CONDITION:
Lieferzustand:

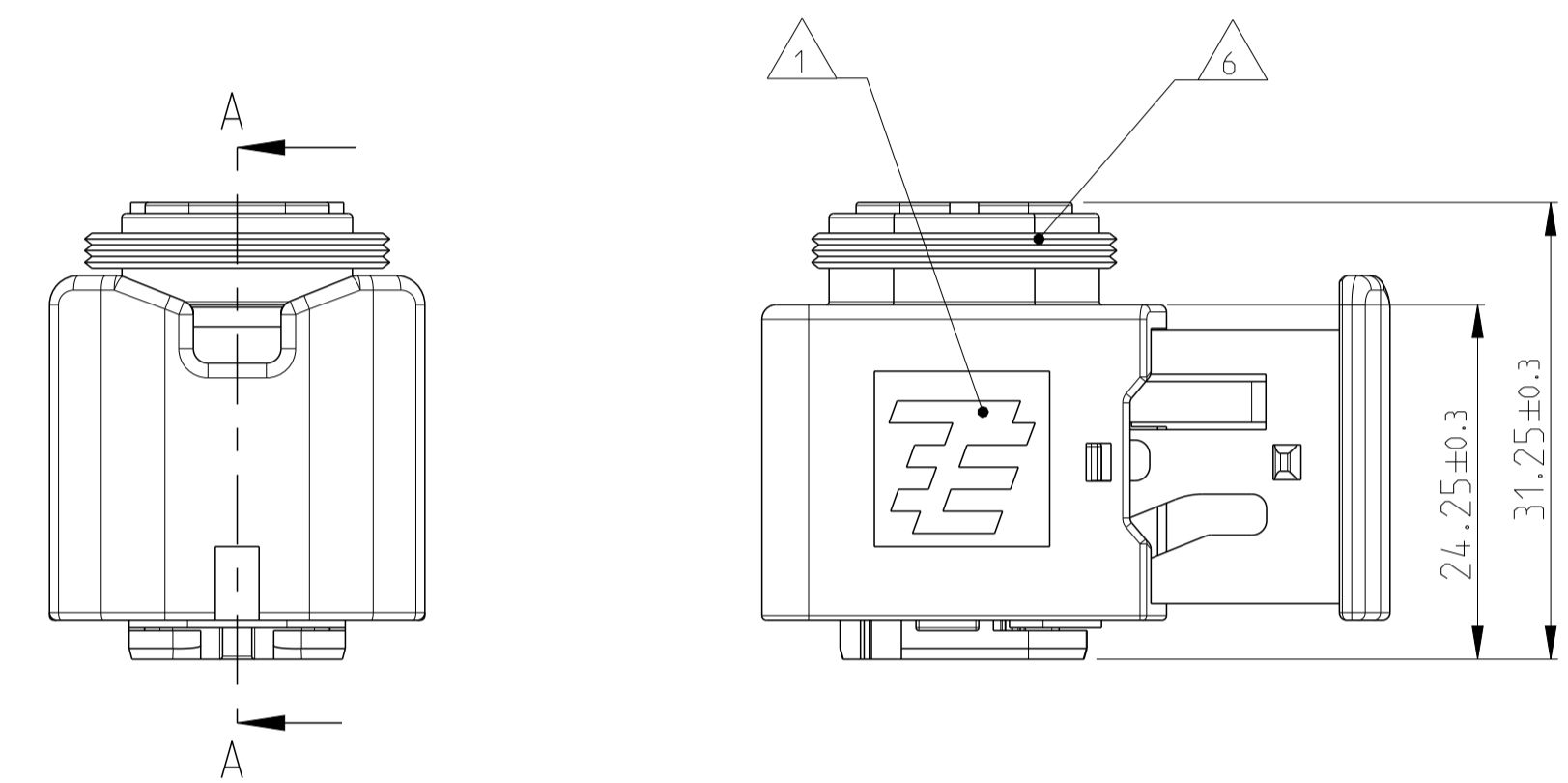
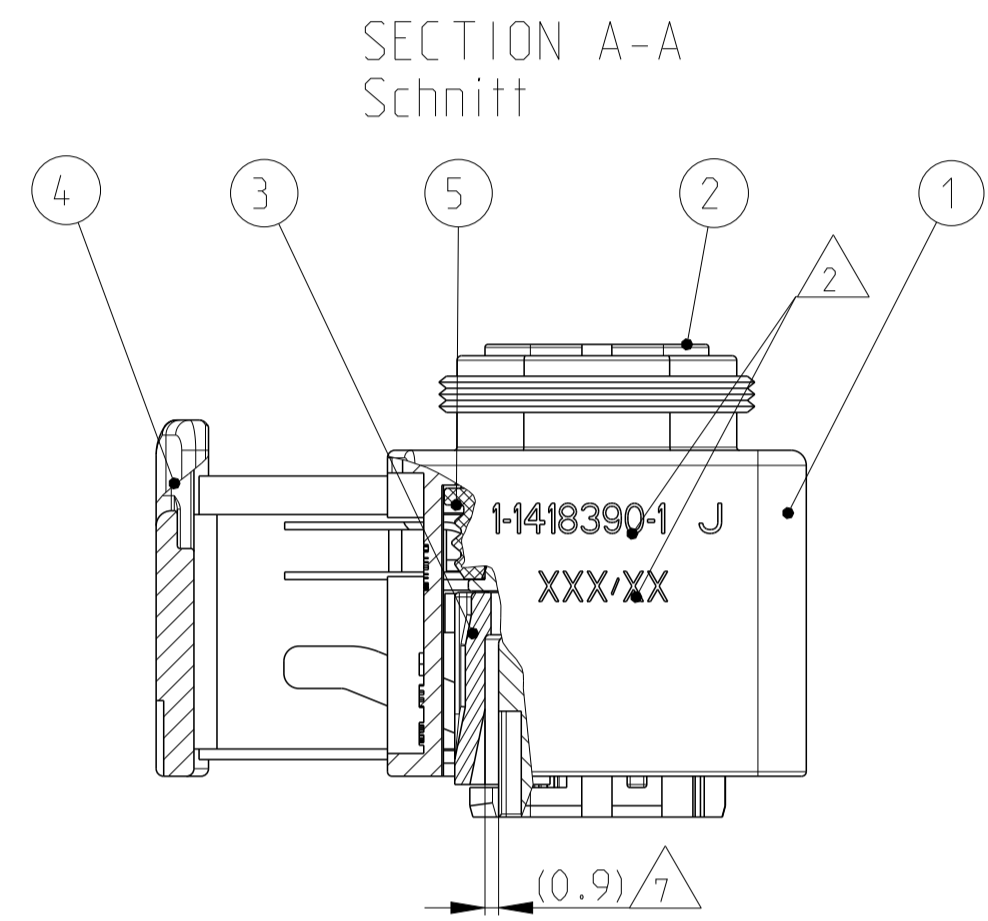
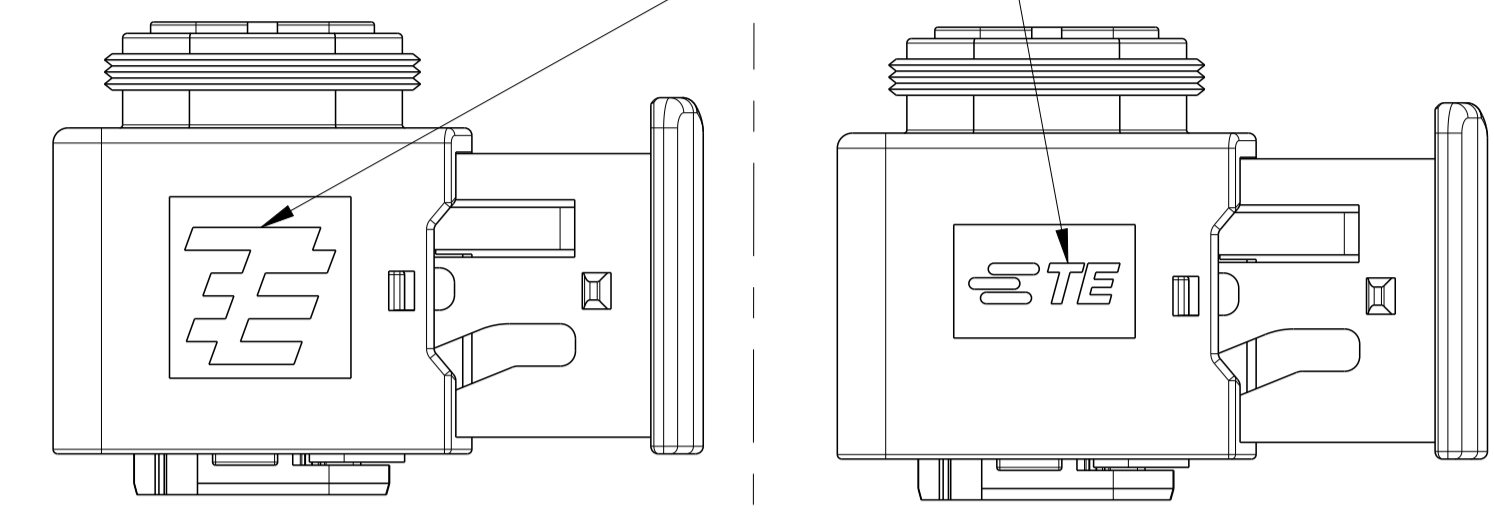
SECONDARY LOCKING AND SLIDE
IN PRE-LOCKED POSITION
2. Kontaktsicherung und Schieber
in Vorraststellung



SLIDE IN LOCKED POSITION
Schieber in Verriegelungsposition

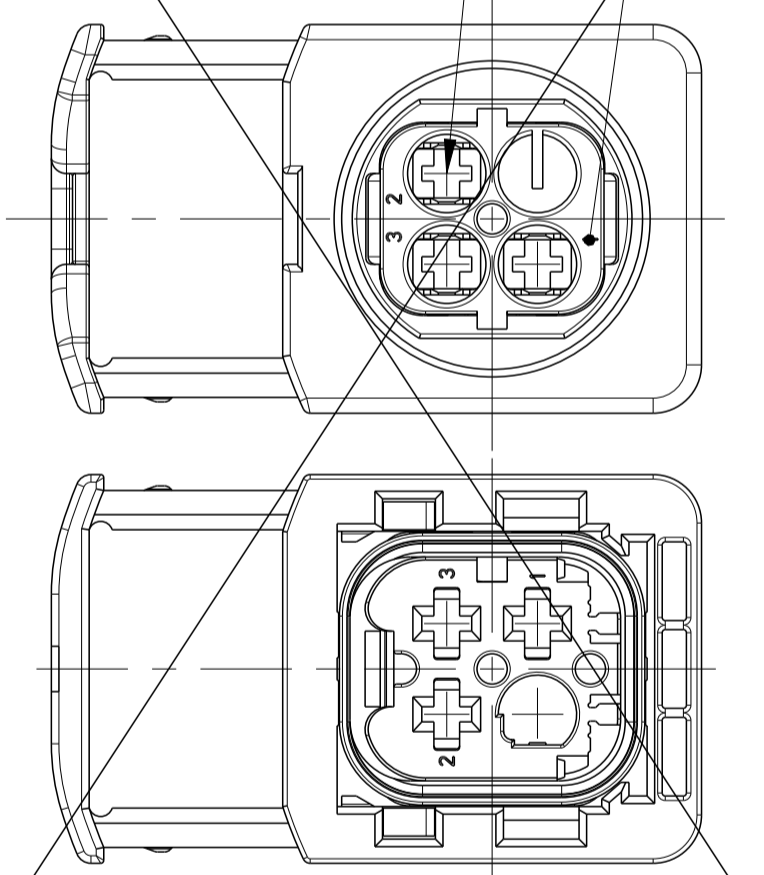


TE LOGO RELATED TO MOLDING TOOL
TE LOGO abhängig vom Spritzgusswerkzeug



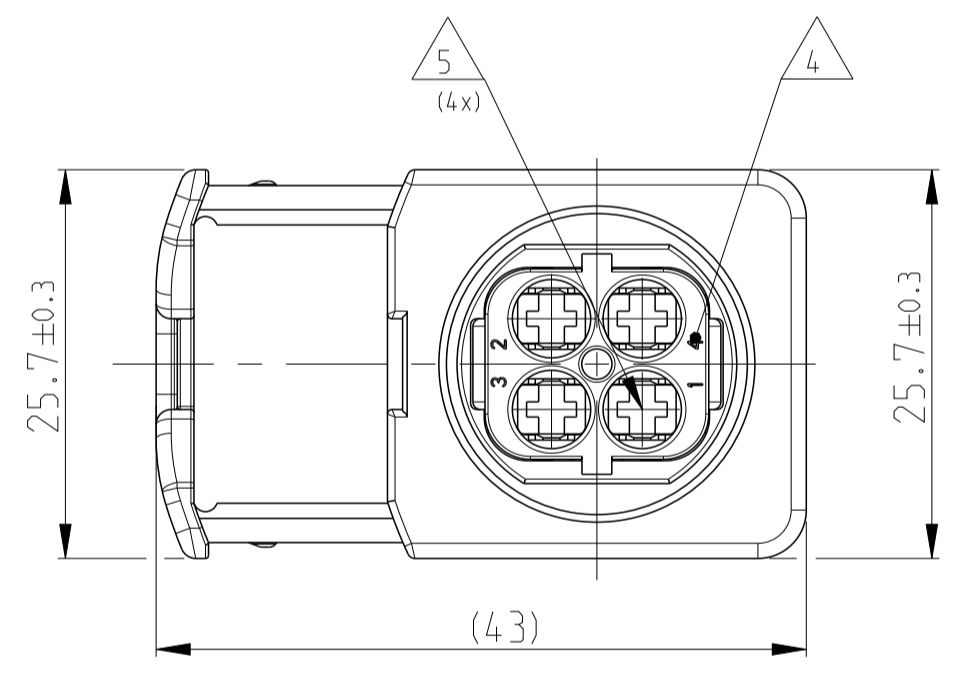
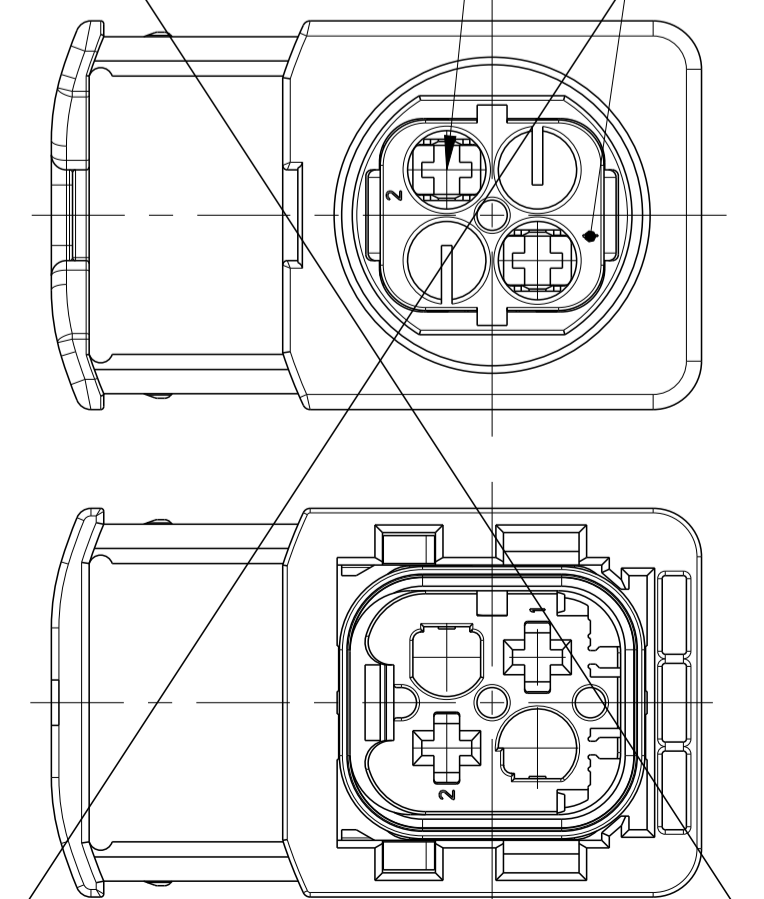
4POS. VERSION
3pol. Version

PN X-1418390-2



4POS. VERSION
2pol. Version

PN X-1418390-3

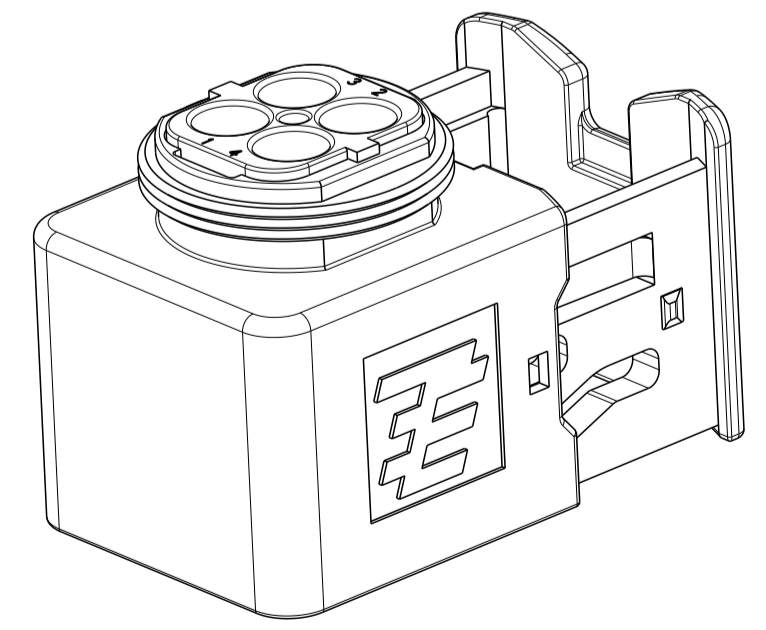


TE ORDER-NO. TE Bestell-Nr.	REV.	NO. OF POS. Polzahl	CODE Kodierung	COLOR OF Cavity Block Farbe des Kammerblocks	QUANTITY Stueck	ITEM NO ASSY
4-1418390-3	G	2	D	BLUE blau	1	14
3-1418390-3	G	2	C	GREEN gruen	1	13
2-1418390-3	G	2	B	GREY grau	1	12
1-1418390-3	G	2	A	BLACK schwarz	1	11
4-1418390-2	G	3	D	BLUE blau	1	10
3-1418390-2	G	3	C	GREEN gruen	1	9
2-1418390-2	G	3	B	GREY grau	1	8
1-1418390-2	G	3	A	BLACK schwarz	1	7
6-1418390-1	J	4	F	RED rot	1	6
5-1418390-1	J	4	E	VIOLET violett	1	5
4-1418390-1	J	4	D	BLUE blau	1	4
3-1418390-1	J	4	C	GREEN gruen	1	3
2-1418390-1	J	4	B	GREY grau	1	2
1-1418390-1	J	4	A	BLACK schwarz	1	1

RECEPTACLE HOUSING Buchsengehäuse	BACK schwarz	2	ITEM NO
4POS. CAVITY BLOCK, CODE "A", 3pol. Kammerblock, Kodierung "A"	BLACK	2	2
4POS. CAVITY BLOCK, CODE "B", 3pol. Kammerblock, Kodierung "B"	GREY	2	2
4POS. CAVITY BLOCK, CODE "C", 3pol. Kammerblock, Kodierung "C"	GREEN	2	2
4POS. CAVITY BLOCK, CODE "D", 3pol. Kammerblock, Kodierung "D"	BLUE	2	2
4POS. CAVITY BLOCK, CODE "E", 3pol. Kammerblock, Kodierung "E"	VIOLET	2	2
4POS. CAVITY BLOCK, CODE "F", 3pol. Kammerblock, Kodierung "F"	RED	2	2
3POS. CAVITY BLOCK, CODE "A", 2pol. Kammerblock, Kodierung "A"	BLACK	2	2
3POS. CAVITY BLOCK, CODE "B", 2pol. Kammerblock, Kodierung "B"	GREY	2	2
3POS. CAVITY BLOCK, CODE "C", 2pol. Kammerblock, Kodierung "C"	GREEN	2	2
3POS. CAVITY BLOCK, CODE "D", 2pol. Kammerblock, Kodierung "D"	BLUE	2	2
3POS. CAVITY BLOCK, CODE "A", 2pol. Kammerblock, Kodierung "A"	BLACK	2	2
3POS. CAVITY BLOCK, CODE "B", 2pol. Kammerblock, Kodierung "B"	GREY	2	2
3POS. CAVITY BLOCK, CODE "C", 2pol. Kammerblock, Kodierung "C"	GREEN	2	2
3POS. CAVITY BLOCK, CODE "D", 2pol. Kammerblock, Kodierung "D"	BLUE	2	2
3POS. CAVITY BLOCK, CODE "E", 2pol. Kammerblock, Kodierung "E"	VIOLET	2	2
3POS. CAVITY BLOCK, CODE "F", 2pol. Kammerblock, Kodierung "F"	RED	2	2
U-SLIDE U-Schieber	WHITE weiss	4	4
SEAL Dichtung	WHITE weiss	5	5

NOTES
Bemerkungen

- TE LOGO
TE Logo
- ASSY PN, PRODUCTION DATE (CALENDAR DAY/YEAR);
MARKING OPTIONAL AS LASER ENGRAVING OR
LASER WITH COLOR CHANGE
Assy PN, Produktionsdatum (Kalendertag/Jahr);
Beschriftung wahlweise als Lasergravur oder Laser mit Farbumschlag
- BULK PACKAGING IN CORRUGATED BOX
Schuetzgefueh im Versandkarton
- CAVITY NUMBERING
Kammer Bezeichnung
- CAVITIES MATED WITH AMP MCP 2.8
SEE PRODUCT GROUP DRAWING
TE NO: 1355036
MAX. WIRE SIZE: 2.5mm² (AWG 12 TXL)
- Kontaktkammern passend fuer AMP MCP 2.8
siehe Produktgruppenzeichnung
TE Nr.: 1355036
max. Drahtgrossenbereich: 2.5mm² (AWG 12 TXL)
- SUITABLE COVERS SEE PRODUCT GROUP DRAWING: 1563709
Passende Kappen siehe Produktgruppenzeichnung: 1563709
- SLIDING DISTANCE OF SECONDARY LOCKING
Verschiebeweg der 2. Kontaktsicherung
- FITS TO TE INTERFACE DRAWING 114-18739-1
Passend zur Ausfuehrungsvorschrift 114-18739-1
- SUITABLE COUNTERPART SEE DRAWING: 1703808, 1703818
passendes Gegenstueck siehe Zeichnung: 1703808, 1703818
- MALFUNCTION CAUSED BY LACQUER IS NOT
COVERED BY TE WARRANTY.
Funktionsbeeintraechtigung durch Lackieren liegt nicht im
Einfluss und Gewaehrleistungsumfang von TE.



1-1418390-1 AS SHOWN
1-1418390-1 wie gezeigt

THIS DRAWING IS A CONTROLLED DOCUMENT. DIMENSIONS UNLESS OTHERWISE SPECIFIED: ALL TO ISO 8015. MASSENMESSUNGEN UNLESS OTHERWISE SPECIFIED: ALLE NACH DIN 90901-140.

TOLERANCES UNLESS OTHERWISE SPECIFIED: ALLES NACH DIN 90901-140. MASSENMESSUNGEN UNLESS OTHERWISE SPECIFIED: ALLE NACH DIN 90901-140.

OWNER: D. Birschhoff 12APR2006
CHK: J. Grandzow 25APR2006
APVD: E. Eberwein 28AUG2006

NAME: TE Connectivity
PRODUCT SPEC: 4POS. AMP MCP 2.8. REC HSG ASSY
PRODUCT SPEC: 4POS. AMP MCP 2.8. Buchsengehäuse
PRODUCT SPEC: HDSCS - GROUP B
APPLICATION SPEC: 108-94020
VERARBEITUNGSPEC: 114-18756

SIZE: A1
CAGE CODE: 00779
DRAWING NO: 1-1418390

RESTRICTED TO NEW PUR: -

WEIGHT: 16.7 g
CUSTOMER DRAWING: /KUNDENZEICHNUNG

SCALE: MASSSTAB 5:1
SHEET: 1 OF 1
REV: J3