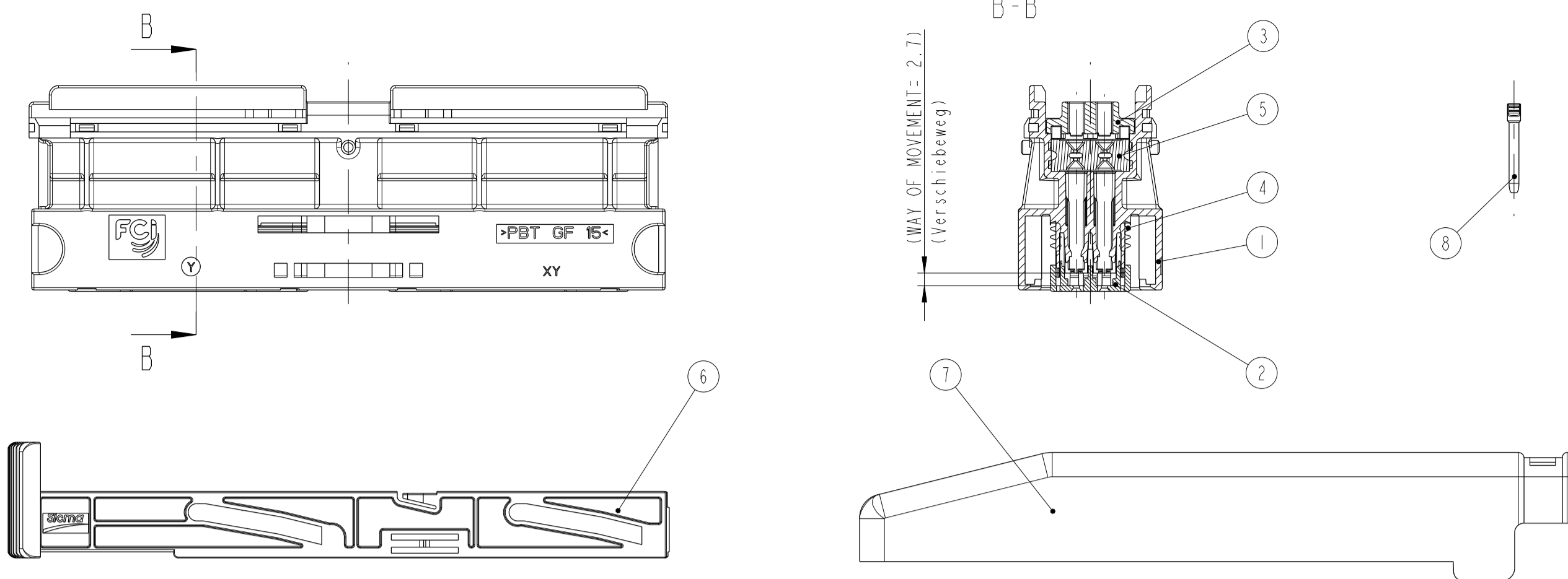


DELIVERY CONDITION: HOUSING, SLIDE & COVER DELIVERED SEPARATELY  
TPA AT PRE-POSITION  
ALL TERMINAL CAVITIES OPEN

Anlieferungszustand: Gehäuse, Schieber & Kappe getrennt geliefert  
TPA in Vorrastposition  
Alle Kontaktkammern offen



NOTES / Bemerkungen:

1 DRAWING FOR INFORMATION ONLY  
FOR FURTHER DETAILS, SEE FCI DRAWINGS OF SEPARATELY DELIVERED COMPONENTS  
(SEE BOM TABLE)  
Zeichnung nur zur Information  
Für weitere Details, siehe FCI Zeichnungen der einzeln gelieferten Komponenten  
(Siehe Stücklistentabelle)

2 CLASSIFICATION & PERFORMANCE ACC. PRODUCT SPEC: FE PS 11-002  
HANDLING ACC. APPLICATION SPEC. / USER MANUAL: PU 112  
SEE ALSO FCI DRAWING PCC0557188  
Klassifizierung & Eigenschaften gem. Produktspezifikation: FE PS 11-002  
Handhabung gemäss Anwendungsspezifikation / Anleitung: PU 112  
Siehe auch FCI Zeichnung PCC0557188

3 BLIND CAVITY POSITIONS ARE FOR INFORMATION ONLY  
NO DELIVERY CONDITION  
NO RESPONSIBILITY IS TAKEN FOR THE CORRECTNESS OF THIS  
Positionen der Blindstopfen nur zur Information  
Kein bestückter Anlieferungszustand  
Ohne Gewähr

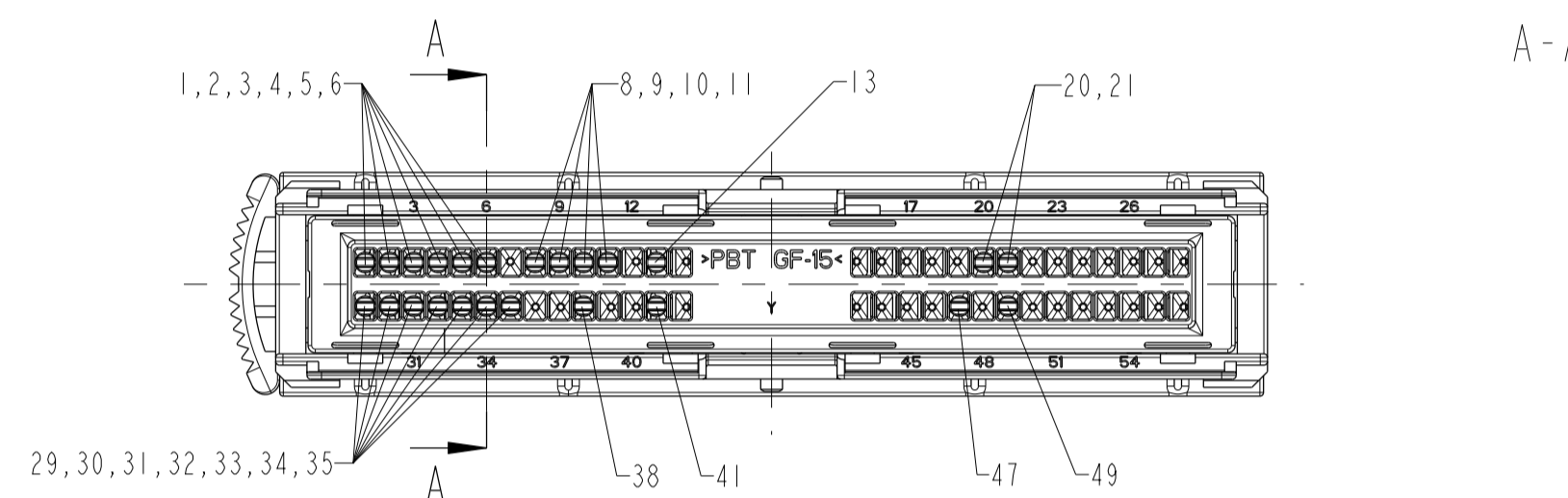
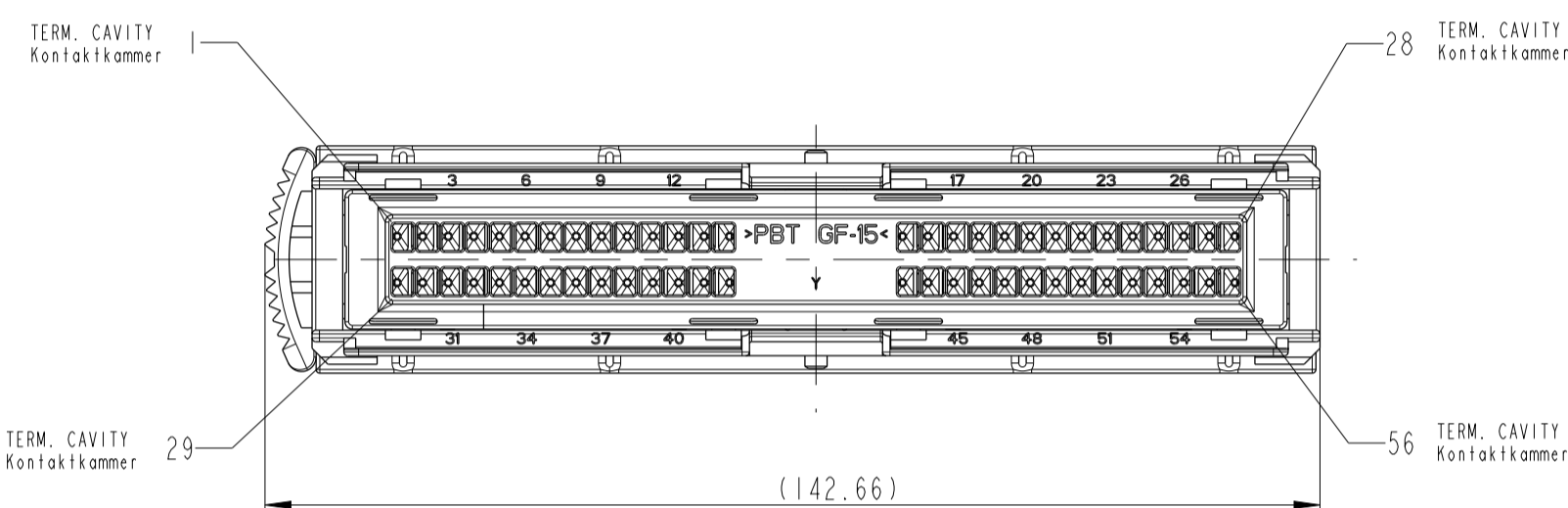
4 ONLY THE GERMAN LANGUAGE SHALL BE BINDING  
Nur der deutsche Text ist bindend

56W VERSION:  
56-polige Version:

32W VERSION, CAVITIES TO BE CLOSED BY BLIND PLUGS:  
32-polige Bestückung, folgende Kammern sind mit Blindstopfen zu versehen:

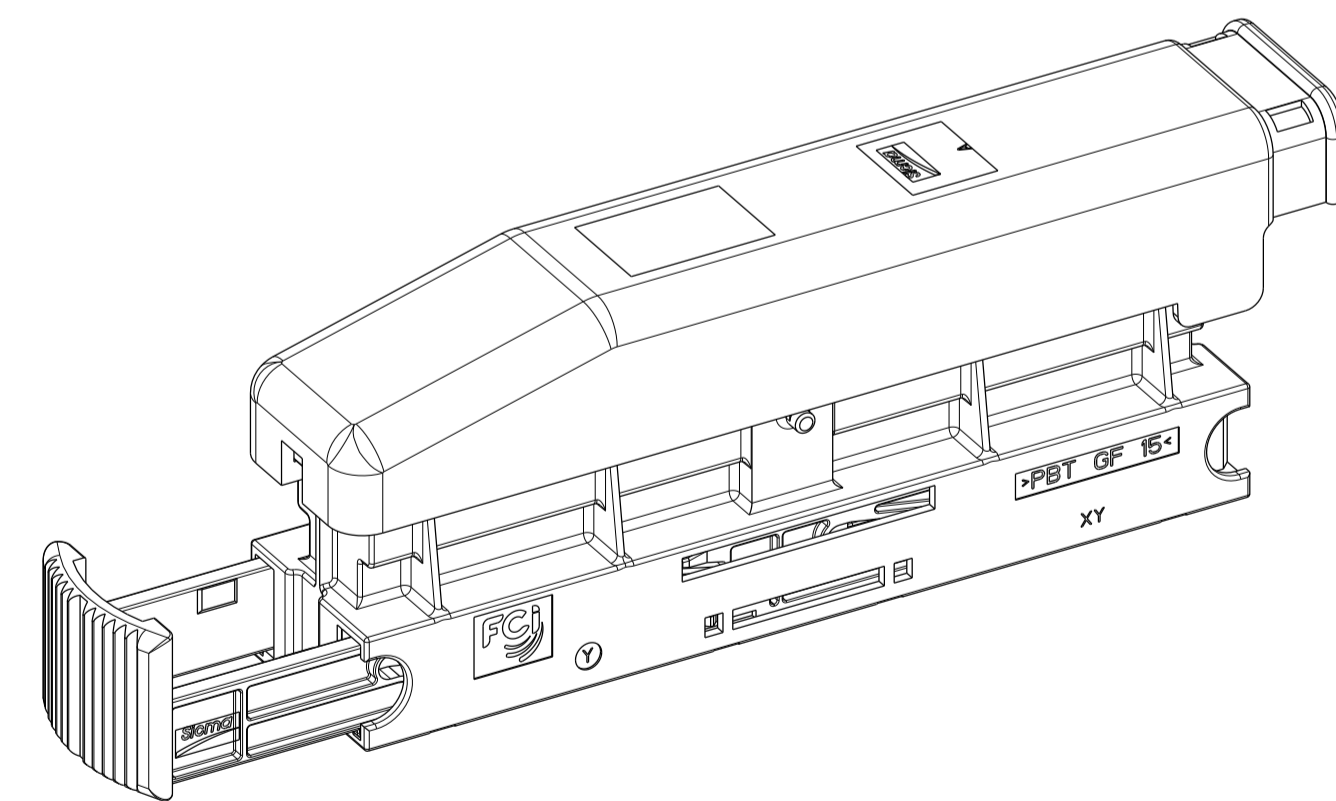
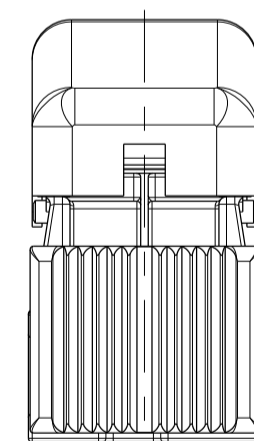
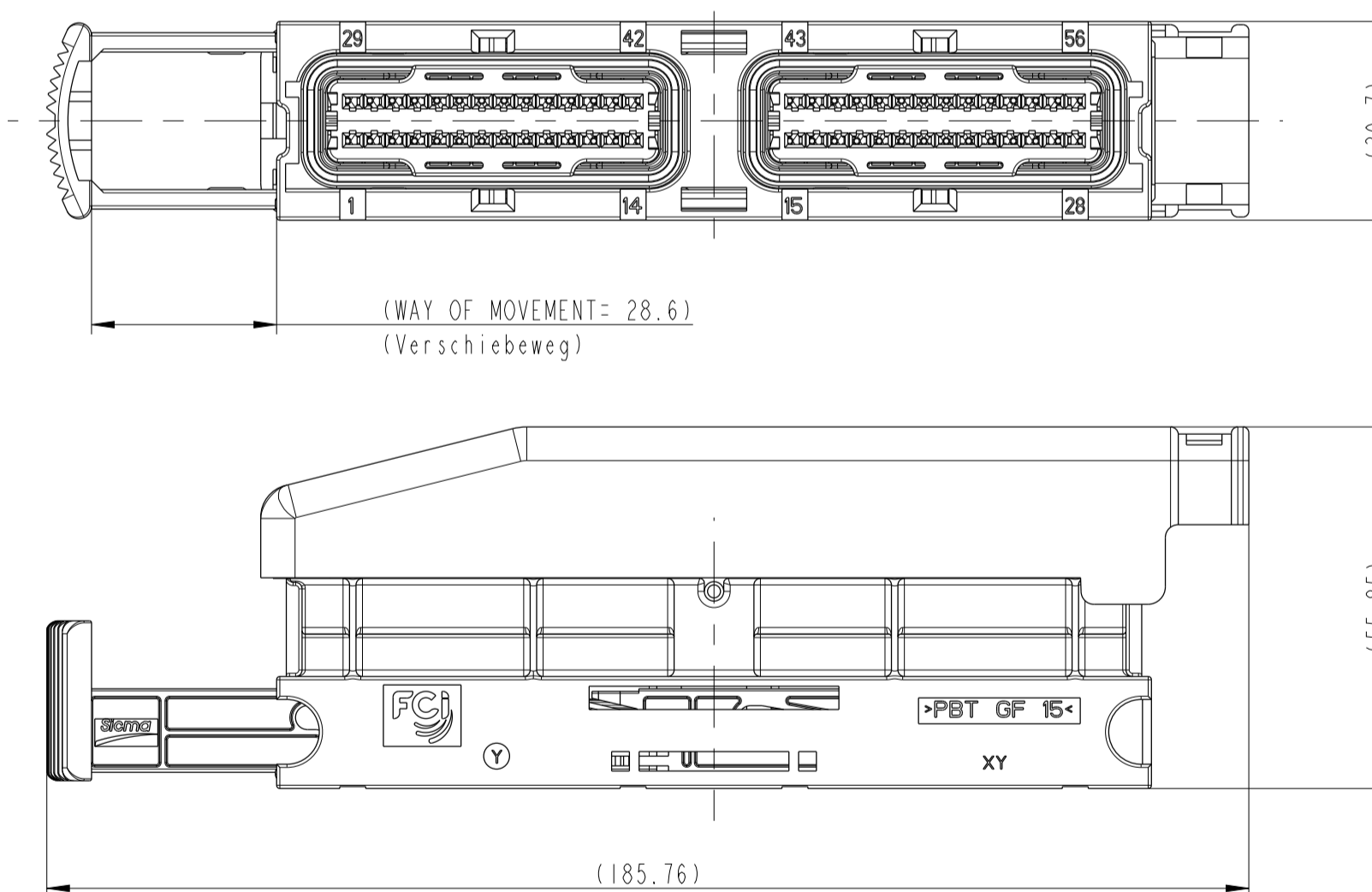
CONDITION AT HARNESSMAKER: TERMINAL CAVITIES PLUGGED ACC. SPECIFICATION  
SLIDER ASSEMBLED AT END-POSITION  
TPA AT END-POSITION

Zustand beim Konfektionierer: Kontaktkammern bestückt nach Spezifikation  
Schieber montiert in Endposition  
TPA betätigt in Endposition



READY-TO-BE-MATED CONDITION: ASSEMBLED WITH COVER; WIRE OUTLET RIGHT SIDE  
SLIDER AT PRE-POSITION FROM LEFT SIDE  
TPA AT END-POSITION

Steckbereiter Zustand: Montiert mit Kappe; Kabelabgang rechts  
Schieber in Vorrastposition von links  
TPA in Endraststellung



CUSTOMER PN. Kunden Teilnr.	CUSTOMER-DRAWING-NO. Kunden-Zeichn.-Nr.	DESIGNATION Benennung	FCI - PART-NO. FCI-Teile-Nr.	REV.-INDEX	FCI DRAWING NO. FCI Zeichnungs-Nr.	WEIGHT Gewicht [g]	ITEM Position	QUANTITY Menge	DESIGNATION Benennung	MATERIAL Material	CUSTOMER MATERIAL SPEC. Kunden werkstoff Spez.	COLOUR Farbe	WEIGHT Gewicht [g]	COUNTER PART Gegensueck	DESIGNATION Benennung	FCI - PART-NO. FCI-Teile-Nr.	WIRE RANGE Leitungsquerschnittsbereich	FCI DRAWING NO. FCI Zeichnungs-Nr.				
		CAVITY PLUG Blindstopfen	F180100 (B)	A	PCC0557191	2.1	8	21	TERMINAL CAVITY PLUG Blindstopfen	PBT-GF15	-	GREEN gruen	0.1									
		COVER Kappe	211 A 56 0 008	A	211 FT 0236		7	1	COVER Kappe	PBT-GF10	-	BLACK schwarz	24.8									
		SLIDER Schieber	211 A 56 7 007	A	211 FT 0127		6	1	SLIDER Schieber	PA66-GF30	GM QX003013H	PURPLE violett	11.7									
		56W SEALED FEMALE CONNECTOR	PP10001258	A	PCC0557188	123.5	5	2	MAT SEAL Mattendichtung	VMO	-	TRANSLUCENT transparent										
							4	2	INTERFACE SEAL Radialdichtung	VMO	-	GREEN gruen										
							3	1	REAR COVER Abdeckgitter	PBT-GF15	-	BLACK schwarz										
							2	2	TPA Sekundaerverriegelung	PBT-GF15	-	YELLOW gelb										
							1	1	FEMALE HOUSING Buchsengehäuse	PBT-GF15	-	BLACK schwarz										
									56W PIN HEADER F135200, SEE DRAWING PCC0577534													
									56pol. Messerleiste F135200, siehe Zeichnung PCC0577534													

ECN-NO. EKN-NUMMER	POSITION POSITION	CHANGE DESCRIPTION ÄNDERUNGSBESCHREIBUNG
(B) ECN-12-01207	C15 B16	pn. of cavity plug was PP10001234 (wrong) GM customer pn. deleted acc. customer request
(A) ECN-12-00933	B16	NEW DISTRIBUTION AFTER CUSTOMER REVIEW CUSTOMER PART NO. ADDED
ECN-12-00843	-	INITIAL ISSUE

DESIGNATION Benennung	FCI - PART-NO. FCI-Teile-Nr.	WIRE RANGE Leitungsquerschnittsbereich	FCI DRAWING NO. FCI Zeichnungs-Nr.
1.5 SICMA 3+	211 CC 2 S 1 160 P	(0.5 - 0.7) mm <sup>2</sup> (0.35mm <sup>2</sup> IS NOT ALLOWED) / nicht zulässig	211 FT 0463
FEMALE TERMINAL Buchsenkontakt (max. 56x)	211 CC 2 S 4 160 P	(0.75 - 1.3) mm <sup>2</sup>	
	211 CC 2 S 2 160 P	(1.35 - 2.0) mm <sup>2</sup>	

ECN-12-01207 C15 B16 pn. of cavity plug was PP10001234 (wrong)  
GM customer pn. deleted acc. customer request

ECN-12-00933 B16 NEW DISTRIBUTION AFTER CUSTOMER REVIEW  
CUSTOMER PART NO. ADDED

ECN-12-00843 - INITIAL ISSUE

ECN-NO. EKN-NUMMER	POSITION POSITION	CHANGE DESCRIPTION ÄNDERUNGSBESCHREIBUNG
(B) ECN-12-01207	C15 B16	pn. of cavity plug was PP10001234 (wrong) GM customer pn. deleted acc. customer request
(A) ECN-12-00933	B16	NEW DISTRIBUTION AFTER CUSTOMER REVIEW CUSTOMER PART NO. ADDED
ECN-12-00843	-	INITIAL ISSUE

PROJECT SPEC. PROJEKTSPEZ.	PACKAGING SPEC. VERPACKUNGSPEZ.	APPLICATION SPEC. ANWENDUNGSPEZ.	THIS DRAWING AND ALL OTHER INFORMATION CONTAINED HEREIN IS PROPRIETARY AND THE PROPERTY OF FCI. THIS DRAWING MAY NOT BE COPIED, REPRODUCED OR DISCLOSED TO ANY THIRD PARTY WITHOUT THE WRITTEN PERMISSION OF FCI. DIESE ZEICHNUNG UND ALLE ANDEREN INFORMATIONEN SIND EIGENTUM VON FCI. DIESE ZEICHNUNG DARF WEDER KOPIERT, NACHGEMACHT, REPRODUZIERT ODER DISKUTIERT WERDEN OHNE VORHERIGE SCHRIFTLICHE GENEHMIGUNG VON FCI. © FCI April 1999
FE PS 11-002	E 73 03 150 G	PU 112	

TOLERANCES TOLERANZEN	MATERIAL	SURFACE FINISH OBERFLÄCHE	ISO PROJECTION ISO PROJEKTION
±0.5 - ±0.5*	SEE BOM siehe Stueckliste		pro / eng.

CONTRACT NO. KONTRAKT-NR.	DATE DATUM	NAME NAME	TITLE BEZEICHNUNG
SEE BOM	20130909	Rainer SCHMIDT	56W Female Connector GM

APPROVED BY GEPRÜFT VON	DATE DATUM	NAME NAME	TITLE BEZEICHNUNG
SEE BOM	20130909	Pascal MENARD	56W SEALED FEMALE CONNECTOR

FILE NAME DATE	DESCRIPTION
PCC0789307	NO MODIFICATION ALLOWED OUTSIDE (ÄNDERUNGSÄUSSERLICH NICHT ERLAUBT)

DRAWING NUMBER  
ZEICHN.-NUMMER: PCC0789307

STATUS  
STATUS: SERIAL RELEASED

SCALE  
SCALE: 1:1

BOM  
Stueckliste

SUITABLE TERMINALS  
Geeignete Kontakte

See Table