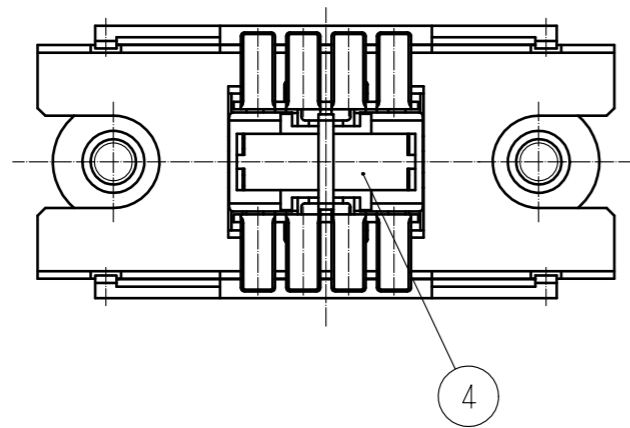
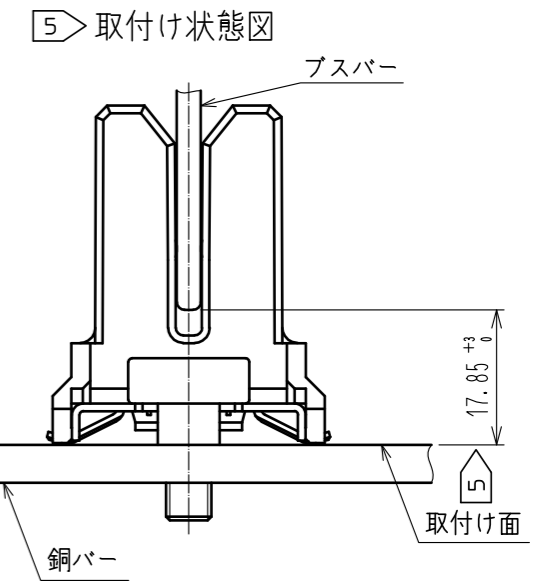
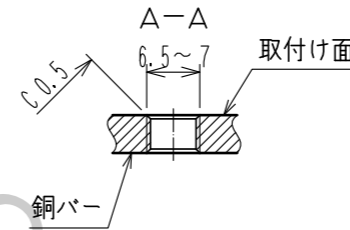
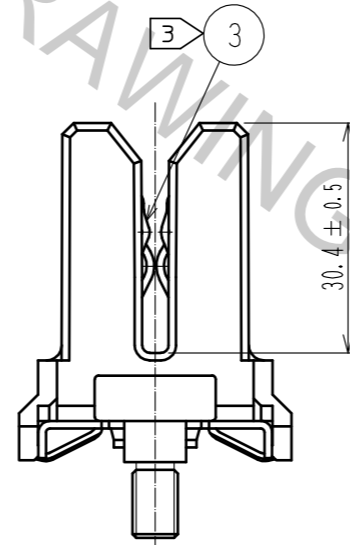
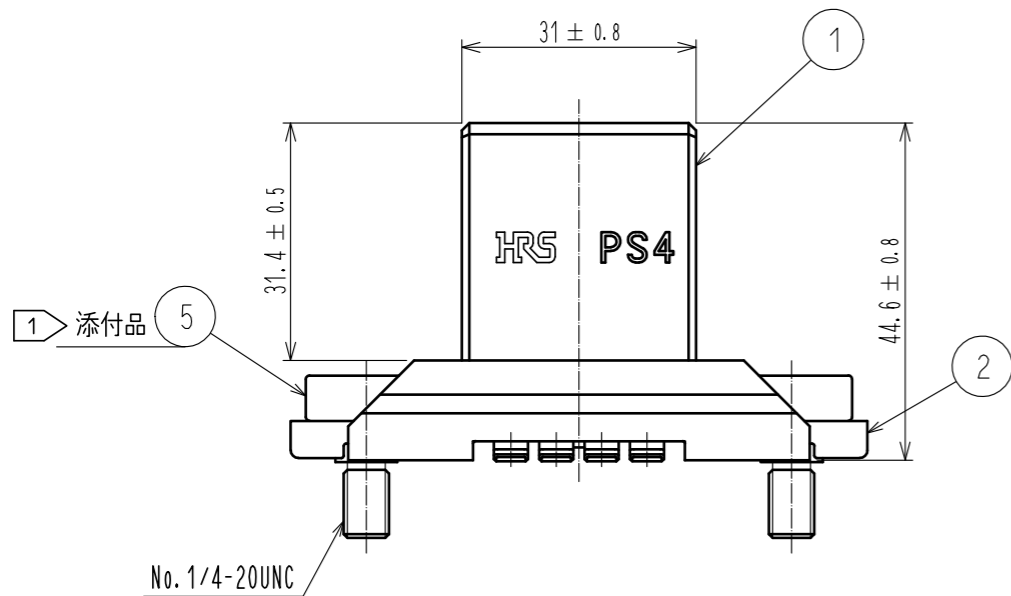
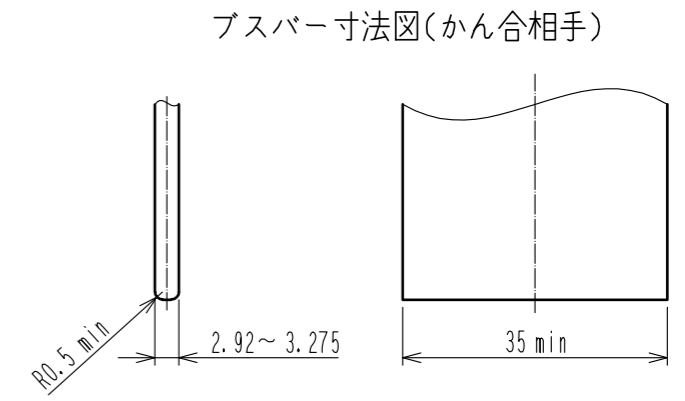
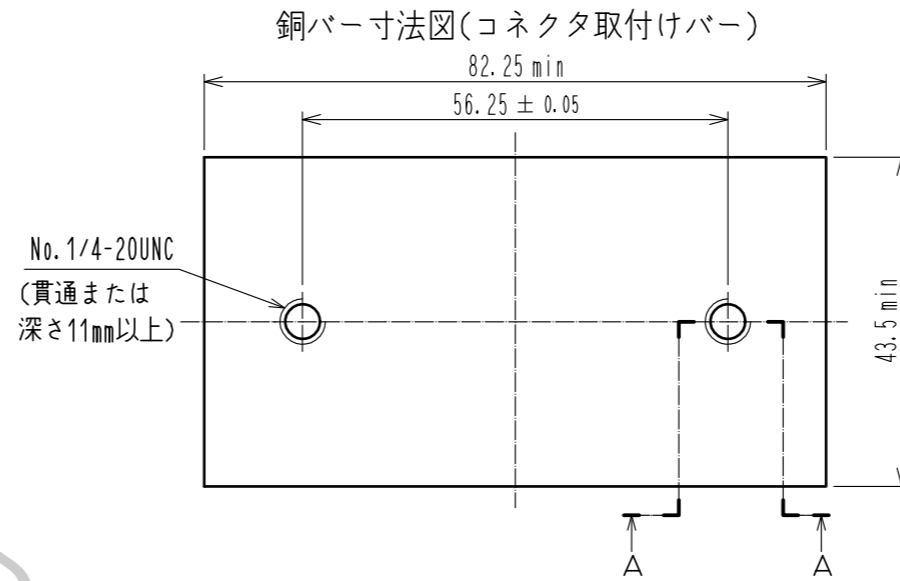
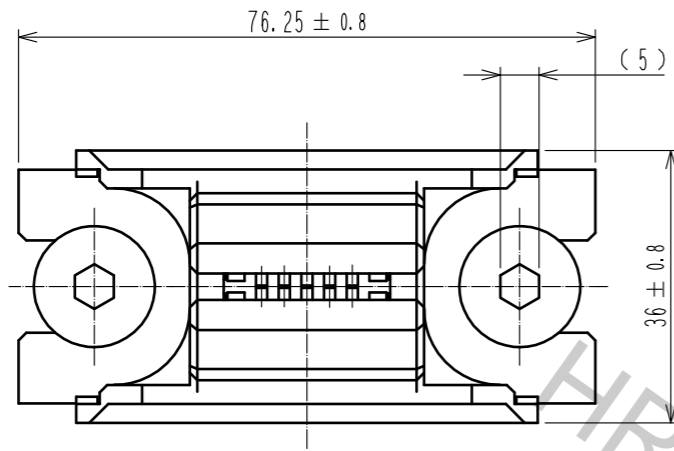


Oct.1.2018 Copyright 2018 HIROSE ELECTRIC CO., LTD. All Rights Reserved.  
 In case that the application demands a high level of reliability, such as automotive,  
 please contact a company representative for further information.



- 注 1 部番⑤の締め付けトルクは5N・mとなります。  
 2 本品はコネクタ中心から最大±2mmフロートするフローティング構造となります。  
 3 部番③の端子は銀めっきを使用しているため、大気中の硫化物と反応し黒褐色に変色することがあります。  
 4 ブスバー及び銅バーのめっきは銀めっき品をご使用願います。  
 5 コネクタとブスバーの取付け状態は取付け面からブスバーの先端が17.85 ± 0.1になる様にセッティングして下さい。

2	ステンレス鋼		5	鋼	ニッケルめっき : 2μm MIN
1	PBT	クロ UL94V-0	4	PBT	クロ UL94V-0
			3	銅合金	銀めっき : 2μm MIN
NO.	MATERIAL	FINISH . REMARKS	NO.	MATERIAL	FINISH . REMARKS
UNITS	mm	SCALE	1 : 1	COUNT	1
		DESCRIPTION OF REVISIONS	DESIGNED	CHECKED	DATE
		DIS-E-00000752	MO. SHIMOYAMA	NM. NISHIMATSU	16.11.15
APPROVED : RI. TAKAYASU		15.12.16	DRAWING NO. EDC-128871-00-00		
CHECKED : NM. NISHIMATSU		15.12.15	PART NO. PS4A-3.175T		
DESIGNED : MO. SHIMOYAMA		15.12.15	CODE NO. CL236-1053-0-00		
DRAWN : MO. SHIMOYAMA		15.12.15	1/1		