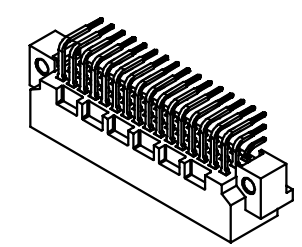
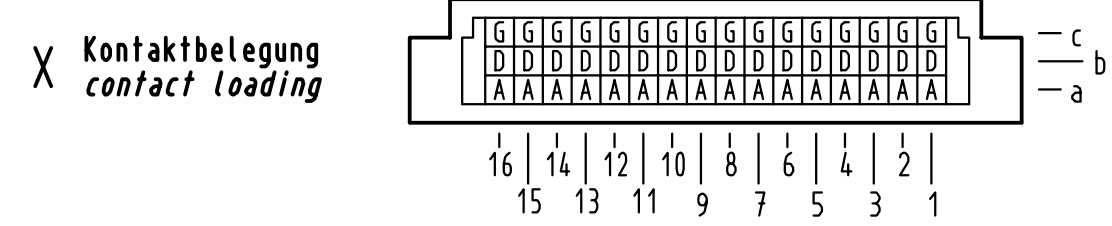
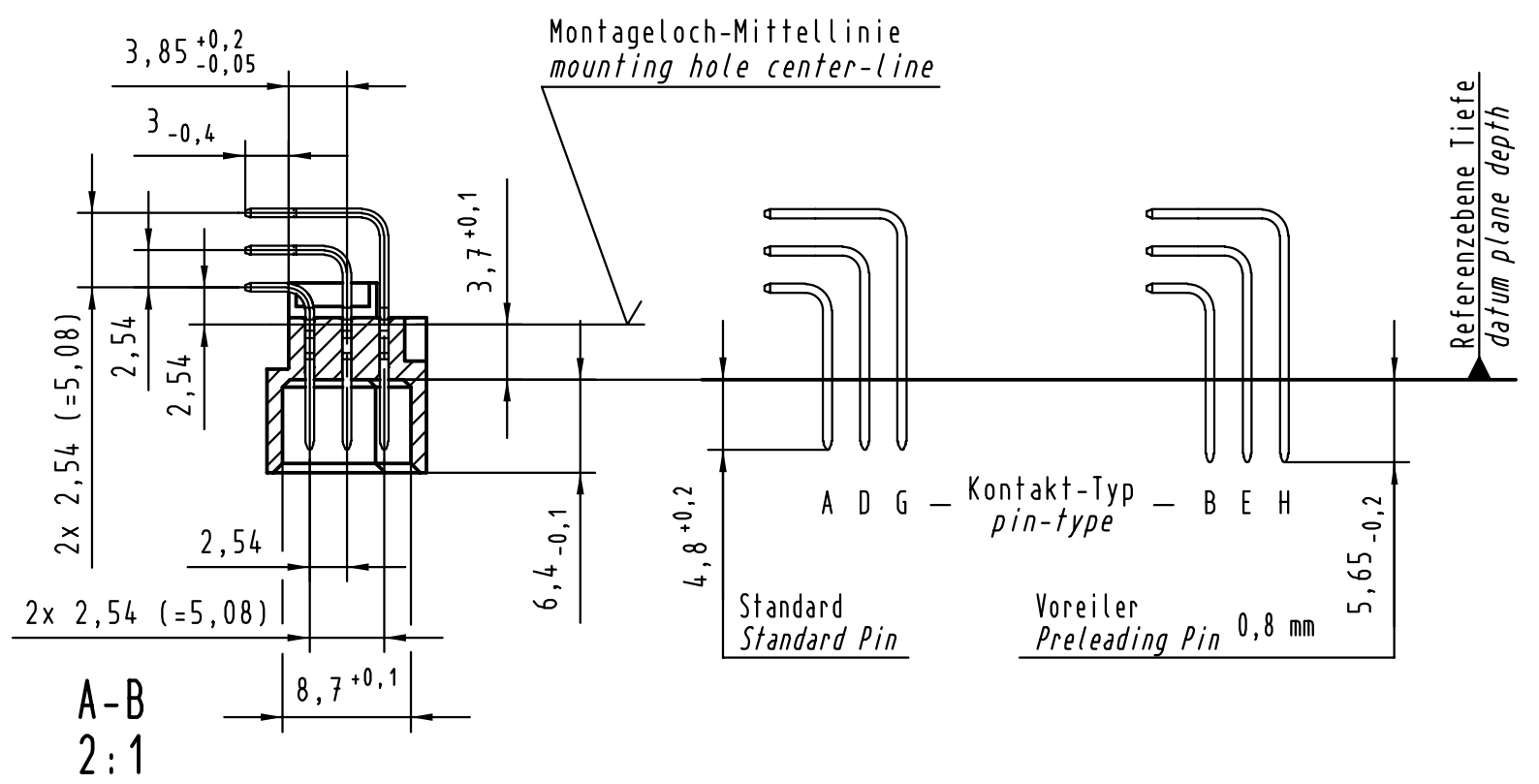
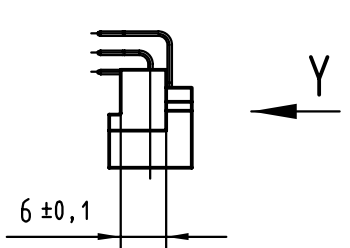
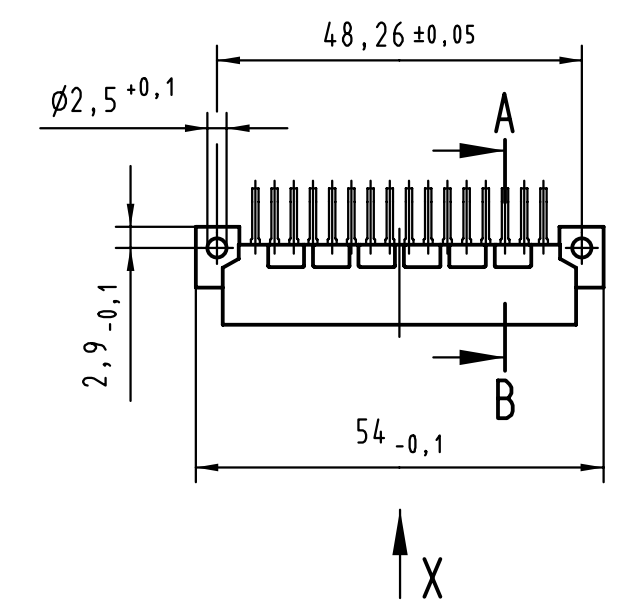
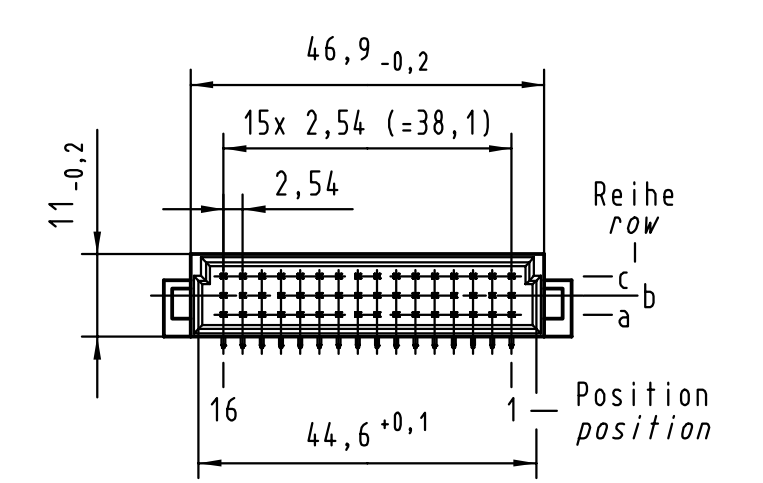
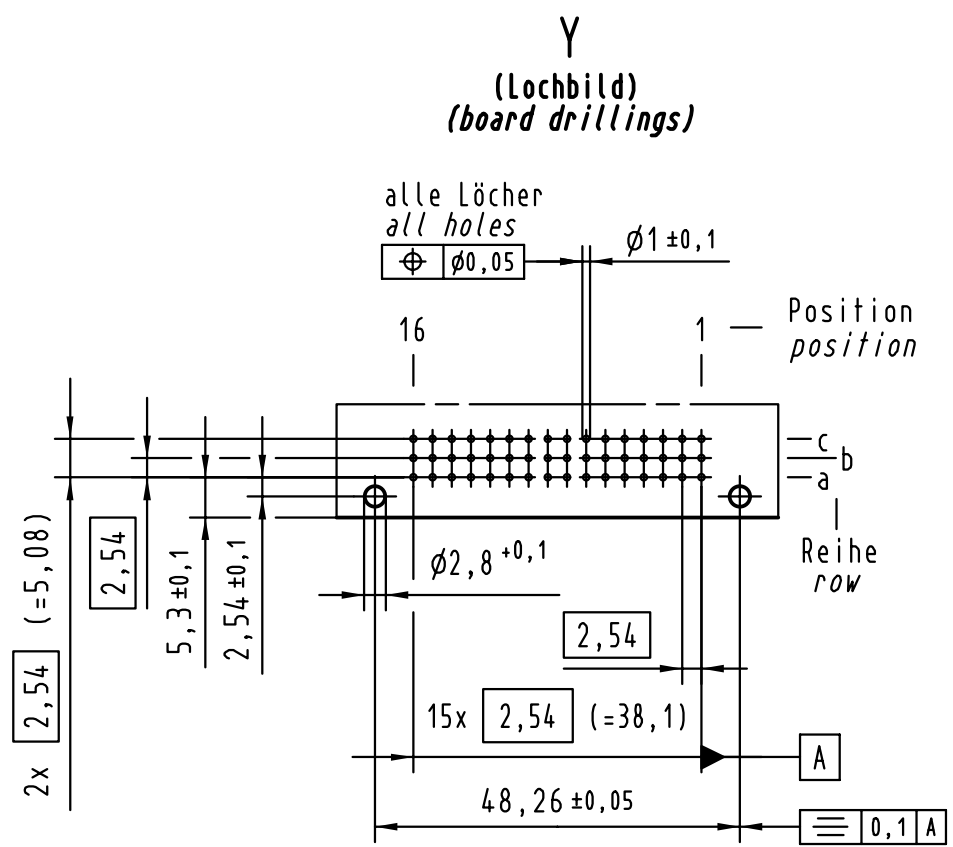


Alle Rechte vorbehalten/ All rights reserved



09 23 148 5921	-	min. 0,76 $\mu\text{m}$ (30 $\mu\text{m}$ ) Au über/over min. 1,27 $\mu\text{m}$ (50 $\mu\text{m}$ ) Ni
09 23 148 4921	VG	Au über/over Ni
09 23 148 7921	3	Au über/over Ni
09 23 148 6921	2	Au über/over Ni
09 23 148 2921	1	Au über/over Ni
Bestell-Nr. Part-No.	Anforderungsstufe nach IEC performance level per IEC	Kontaktoberfläche Contact Plating

	All Dimensions in mm Original Size DIN A 3			Techn. Character.			Nicht tolerierte Maßel/Free size tolerances siehe /see IEC 603-2		
		Dat.	Name				Bauform 2C Messerleiste Einlöt, 48 pol. type 2C male connector solder, 48 pol.		
		Detail.	14.07.00	Rie.					
		Insp.	14.07.00	Pa.					
		Stand.					Maßstab/Scale 1:1 (2:1)		
28047	HARTING KGaA			D-32339 ESPELKAMP			TB 09 23 148 x921		
Mod.	Dat.	Name				Sub.			