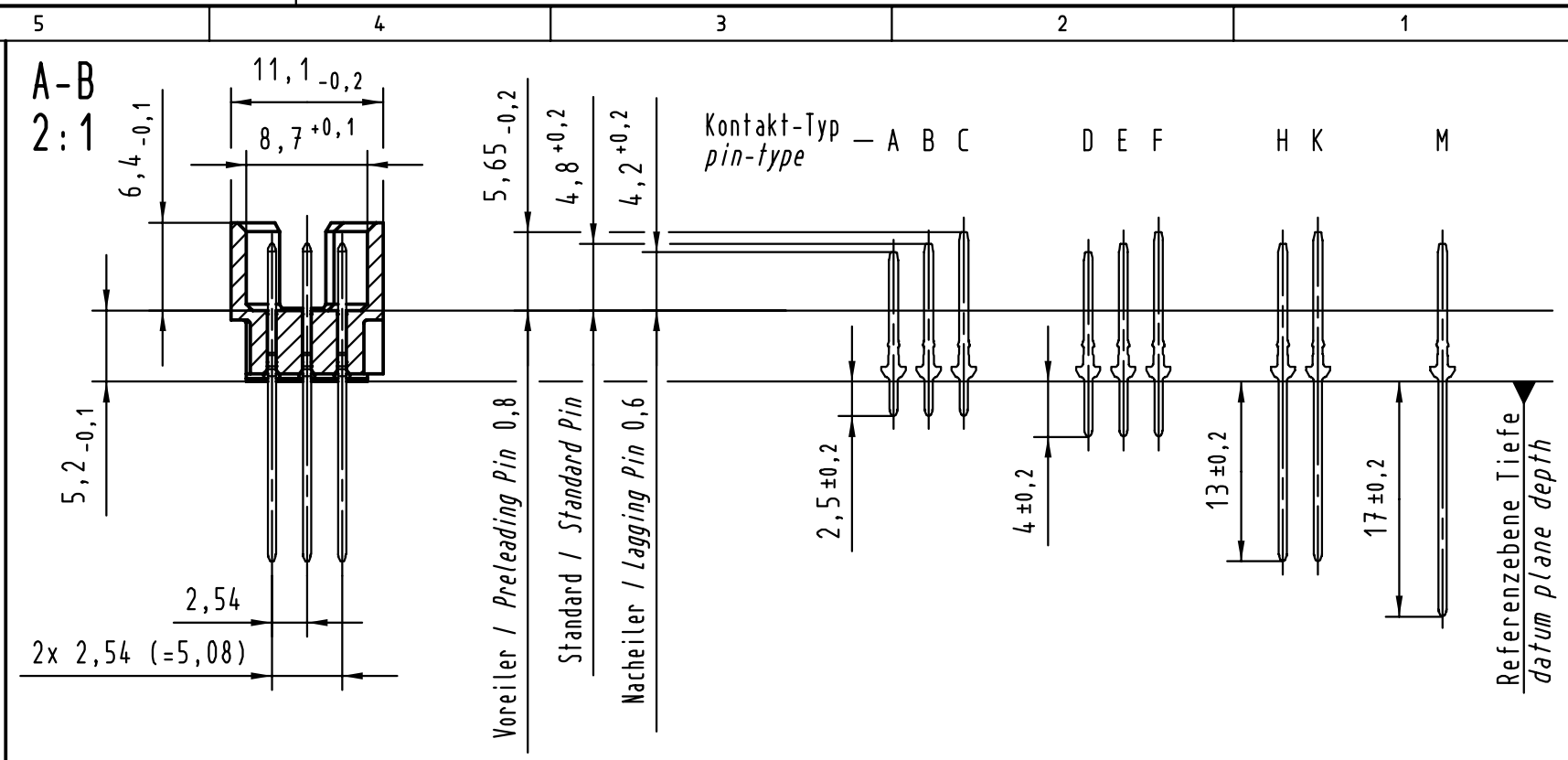
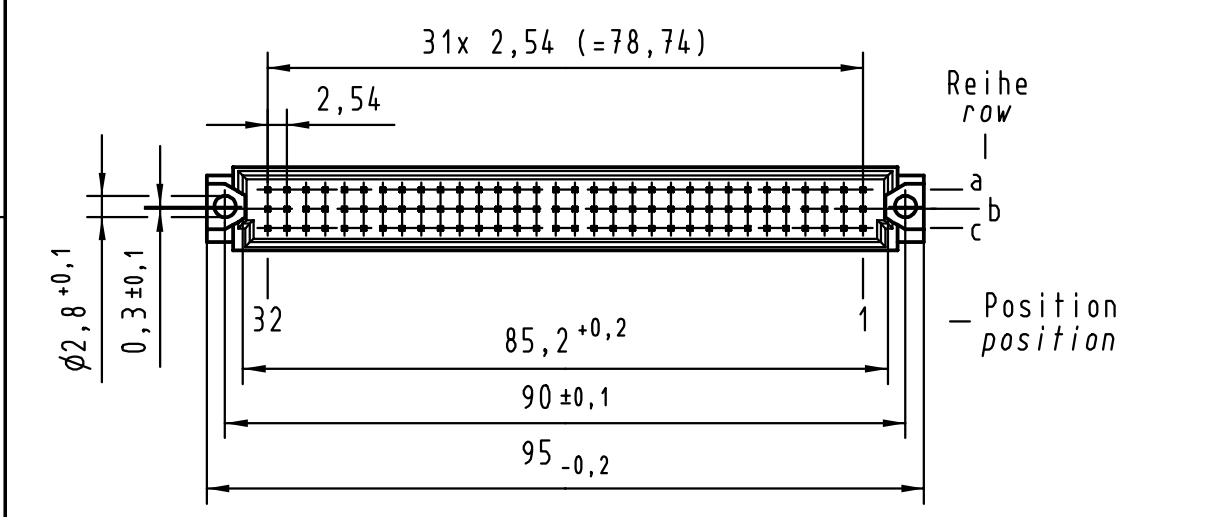
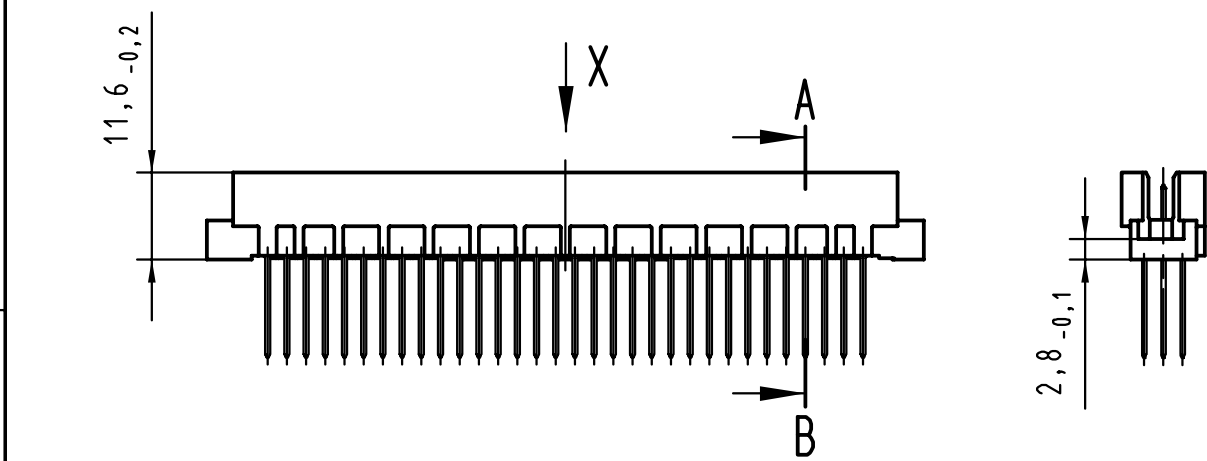
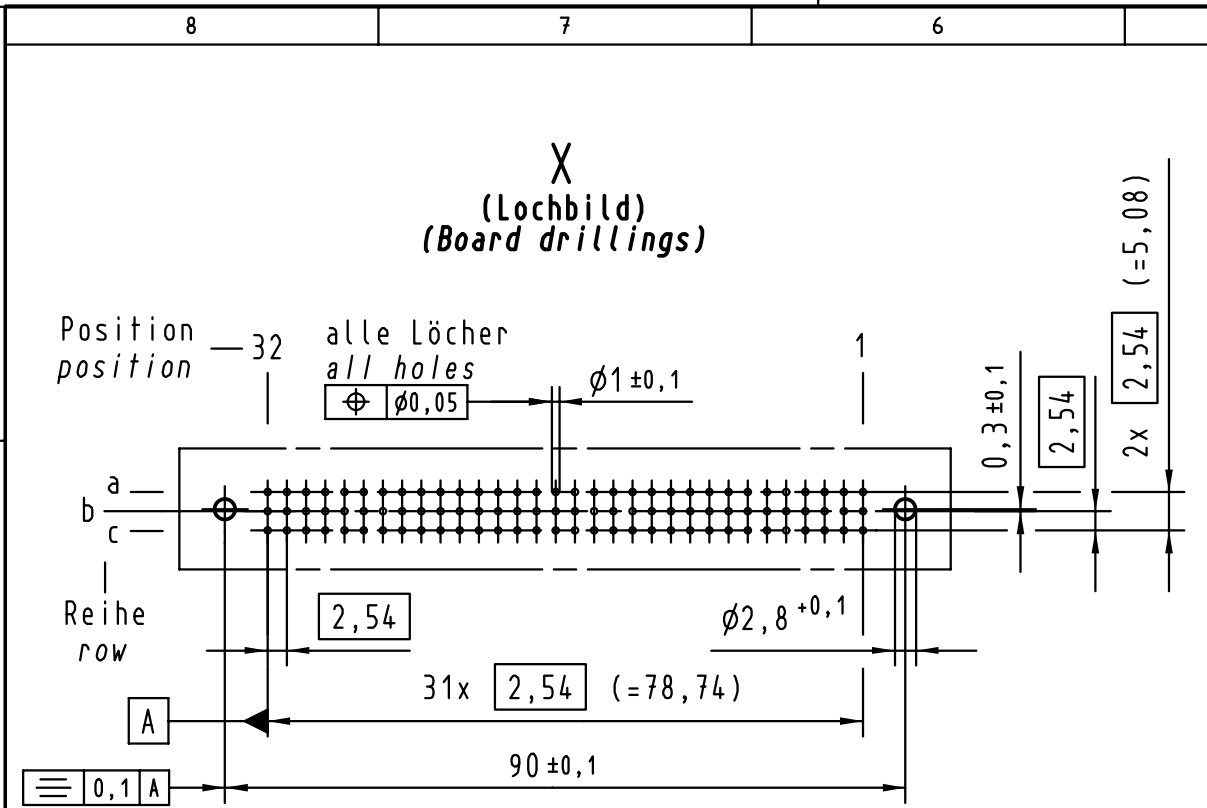
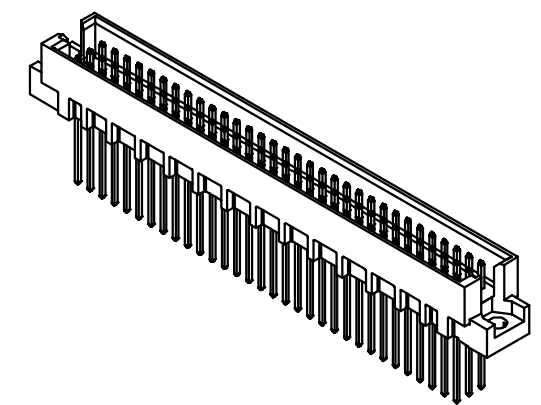
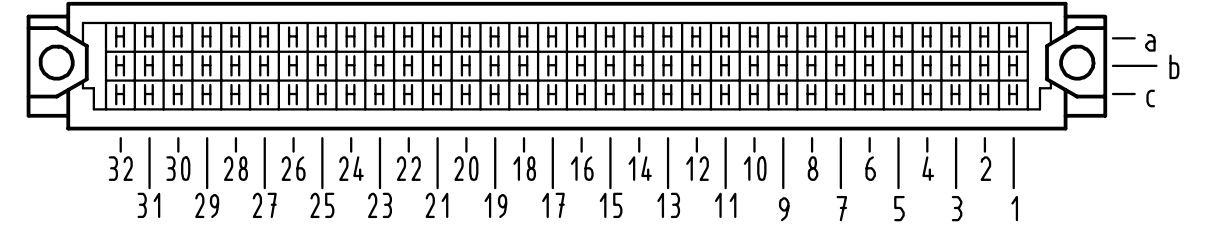


Alle Rechte vorbehalten/ All rights reserved



X Kontaktbelegung contact loading



09 73 196 5907	—	min.0,76µm (30µm) Au über/over min.1,27µm (50µm) Ni
09 73 196 7907	3	Au über/over Ni
09 73 196 6907	2	Au über/over Ni
09 73 196 2907	1	Au über/over Ni
Bestell-Nr. Part-No.	Anforderungsstufe nach IEC performance level per IEC	Kontaktoberfläche Contact Plating

	Techn. Character.			Nicht tolerierte Maß/Free size tolerances siehe /see IEC 603-2	
		Dat.	Name	Maßstab/Scale	
	Detail.	22.11.00	Rie.	1:1	
	Insp.	22.11.00	Pa.	(2:1)	
	Stand.				
28737	HARTING KGaA				TB 09 73 196 x907
Mod.	Dat.	Name	D-32339 ESPELKAMP		
					Blatt/ page