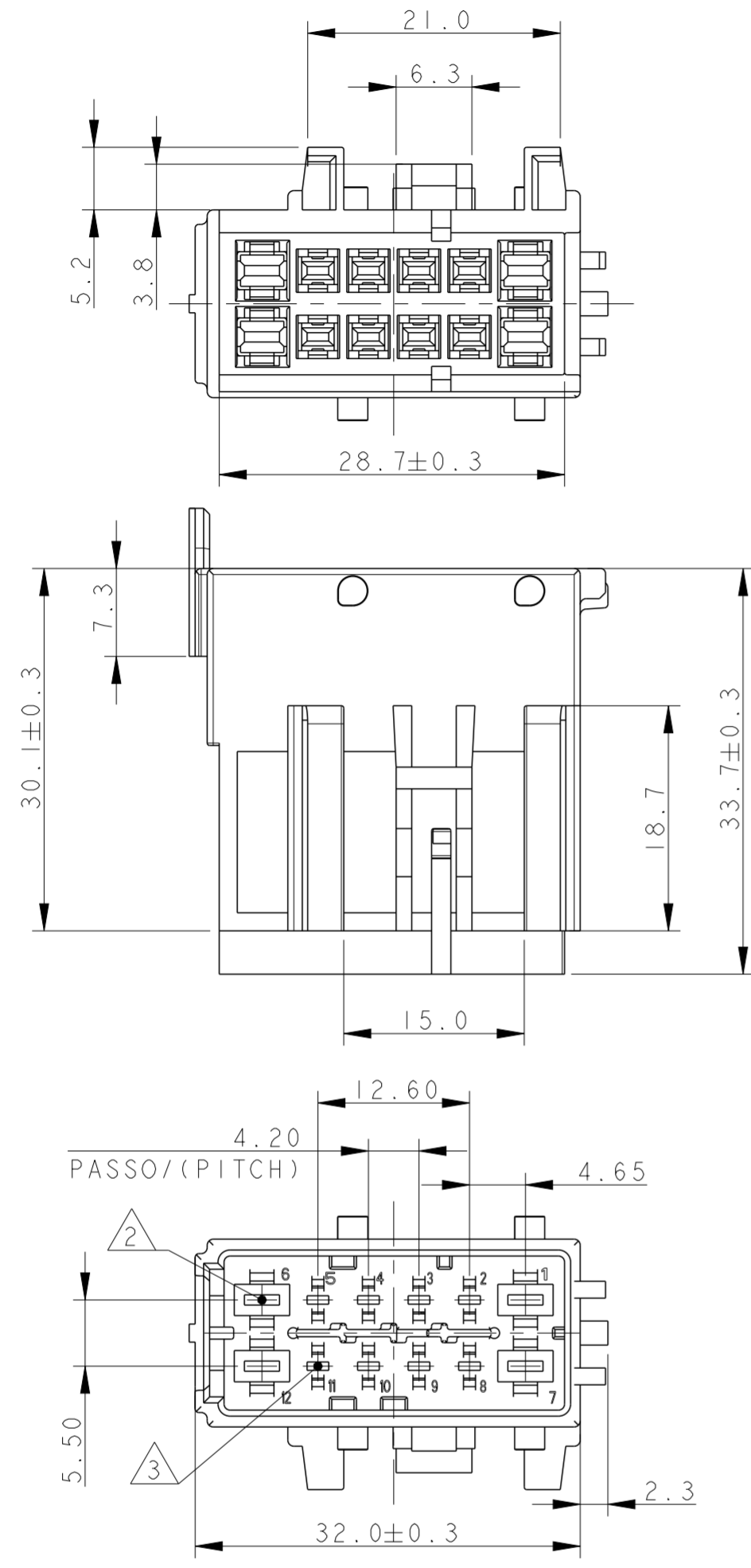
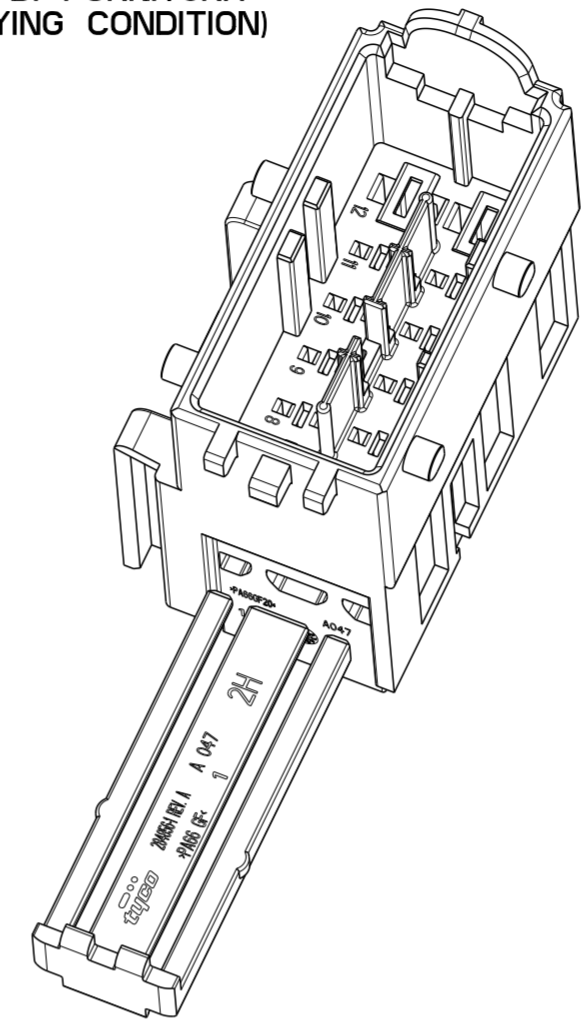
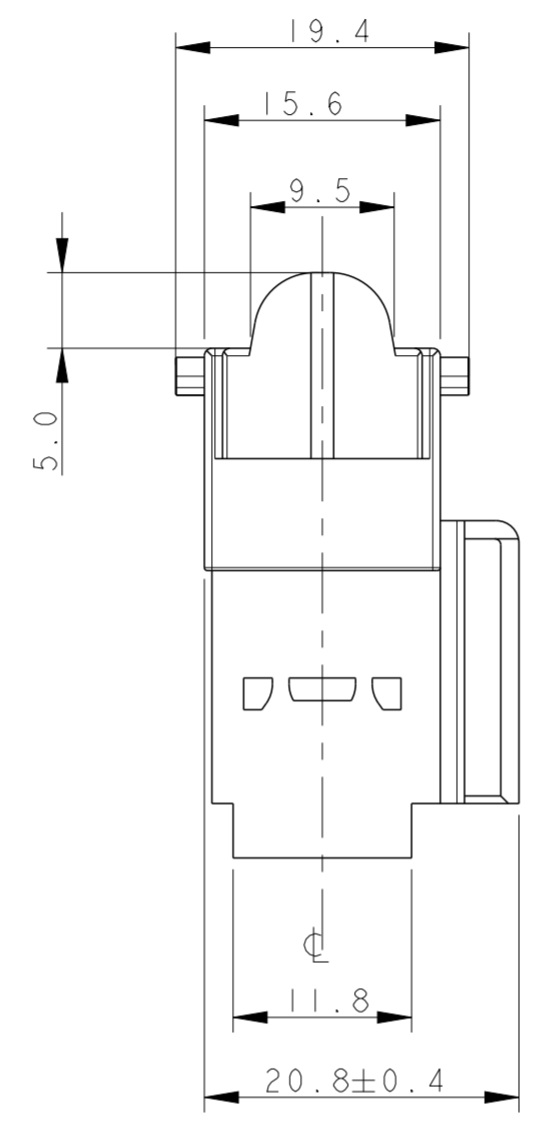


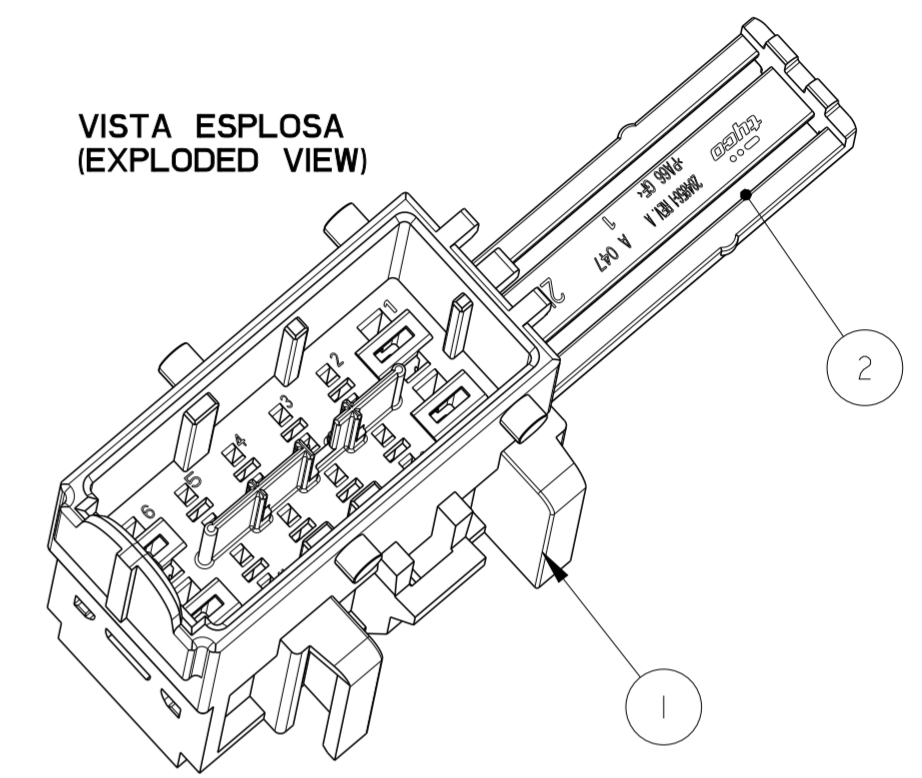
REVISIONS					
P	LTR	DESCRIPTION	DATE	DWN	APVD
C1		ECR-15-011013	29JUL2015	M.P.	M.G.
C2		REVISED PER ECO-17-001706	10FEB2017	C.A.	M.G.
D		CHANGED GLASS FIBER PERCENTAGE ON HSG. ECO-17-018409	15DEC2017	M.G.	M.G.



4 STATO DI FORNITURA (SUPPLYING CONDITION)



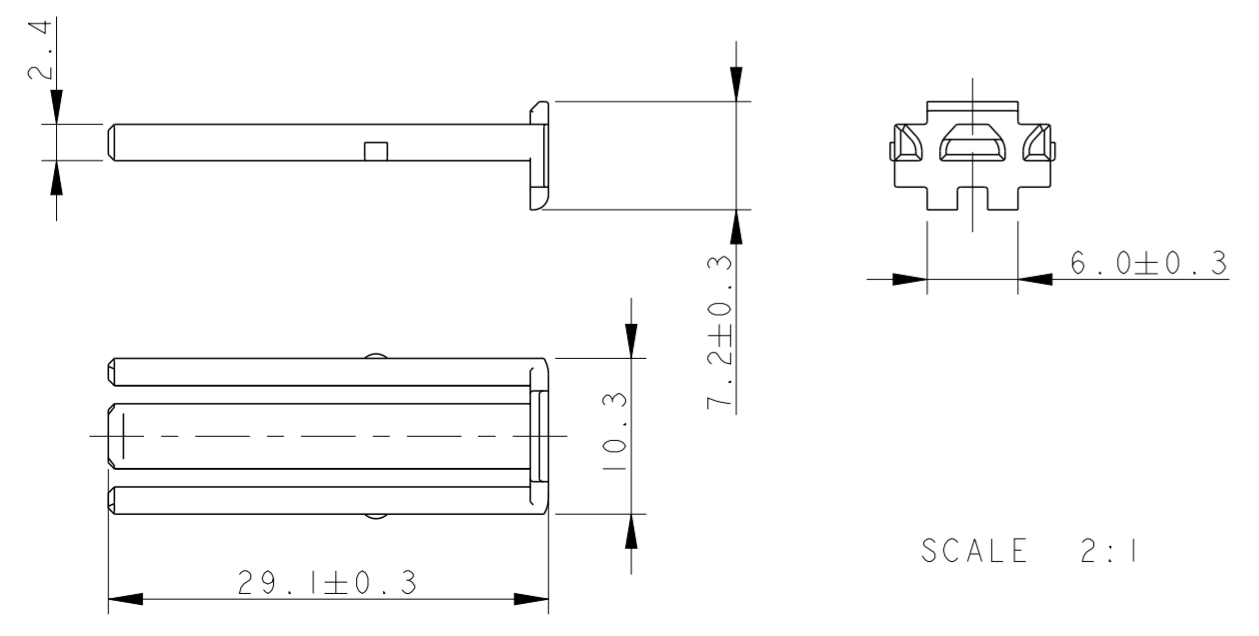
VISTA ESPLOSA (EXPLODED VIEW)



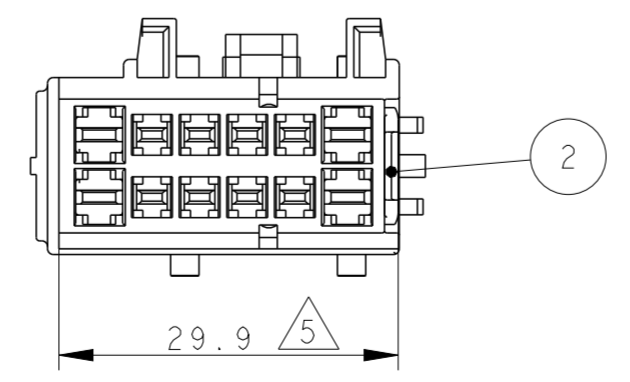
- 1) IL CONNETTORE SI ACCOPPIA CON LA CONTROPARTE P/N 284853 (CONNECTOR MATEABLE WITH COUNTERPART P/N 284853)
- 2) N.RO 4 CAVITA' ADATTE PER CONTATTI MASCHIO 2.8X0.8mm TYP. A STAGNATI (N. 4 CAVITIES SUITABLE FOR 2.8X0.8mm TYP. A TAB CONTACTS TIN PLATED)  
 P/N 2-964294-1 : ADATTO PER RANGO FILO 0.5-1.0sqmm (SUITABLE FOR 0.5-1.0sqmm WIRE SECTION)  
 P/N 2-964296-1 : ADATTO PER RANGO FILO >1.0-2.5sqmm (SUITABLE FOR >1.0-2.5sqmm WIRE SECTION)
- 3) N.RO 8 CAVITA' ADATTE PER CONTATTI MASCHIO 1.6x0.6mm TYP. A STAGNATI. (N. 8 CAVITIES SUITABLE FOR 1.6x0.6mm TYP. A TAB CONTACTS TIN PLATED)  
 P/N 964265-2 : ADATTO PER RANGO FILO 0.35-0.5sqmm (SUITABLE FOR 0.35-0.5sqmm WIRE SECTION)  
 P/N 964267-2 : ADATTO PER RANGO FILO 0.5-1.0sqmm (SUITABLE FOR 0.5-1.0sqmm WIRE SECTION)  
 P/N 1241846-2 : ADATTO PER RANGO FILO >1.0-1.5sqmm (SUITABLE FOR >1.0-1.5sqmm WIRE SECTION)
- 4) IL CONNETTORE VIENE FORNITO CON AGGANCIAMENTO SECONDARIO NELLA STESSA SCATOLA IN PARI QUANTITA' (CONNECTOR IS SUPPLIED WITH SECONDARY LOCK IN THE SAME BOX IN SAME Q.TY)
- 5) AGGANCIAMENTO SECONDARIO COMPLETAMENTE INSERITO, DOPO INSERIZIONE DI CONTATTI IN CAVITA' (SECONDARY LOCK COMPLETELY MOUNTED, AFTER CONTACTS INSERTION INTO CAVITIES)
- 6) LE POLARIZZAZIONI -3 E -4 DIFFERISCONO DALLE -1 E -2 SOLAMENTE PER LA POSIZIONE DEL SISTEMA DI AGGANCIAMENTO A PANNELLO (POLARIZATION -3 AND -4 ARE DIFFERENT FROM -1 AND -2 ONLY FOR THE DIFFERENT LOCATION OF THE PANNEL HOOK DEVICE)

P/N 284858-1 COME MOSTRATO (CODICE A)  
 (P/N 284858-1 AS SHOWN (CODING A))  
 VEDI FOGLIO 2 PER ALTRE POLARIZZAZIONI  
 (SEE SHEET 2 FOR OTHER POLARIZATIONS)

SECONDARY LOCK FORNITO NELL'IMBALLO IN PARI QUANTITA'  
 (SECONDARY LOCK SUPPLIED IN THE BOX IN THE SAME Q.TY)



AGGANCIAMENTO SECONDARIO COMPLETAMENTE INSERITO  
 (SECONDARY LOCK COMPLETELY MOUNTED)



THIS DRAWING IS A CONTROLLED DOCUMENT.		DWN	A PLAZIO	03MAY2002	TE Connectivity AMP MCP 1.5/2.8 TAB HOUSING 12 POS. ASS'Y -UNSEALED							
DIMENSIONS: mm		CHK	C PIA	06MAY2002								
TOLERANCES UNLESS OTHERWISE SPECIFIED:		APVD	A GENTA	06MAY2002								
0 PLC ±0.3 1 PLC ±0.2 2 PLC ±0.1 3 PLC ±0.1 4 PLC ±0.1 ANGLES ±°		PRODUCT SPEC	108-20243									
MATERIAL SEE TABLE		APPLICATION SPEC	411-20071		SIZE	A2	CAGE CODE	-	DRAWING NO	C-284858	RESTRICTED TO	-
		WEIGHT	9.6g		Customer Drawing	SCALE	2:1	SHEET	1 OF 2	REV	D	

REVISIONS				
P	LTR	DESCRIPTION	DATE	APVD
-	-	SEE SHEET 1	-	-

### CODICI DI POLARIZZAZIONE (POLARIZATION CODINGS)

<p>DIREZIONE DI CHIUSURA SLITTA SU CONTROPARTE (SLIDE ACTUATING DIRECTION ON COUNTERPART)</p>	<p>DIREZIONE DI CHIUSURA SLITTA SU CONTROPARTE (SLIDE ACTUATING DIRECTION ON COUNTERPART)</p>	<p>DIREZIONE DI CHIUSURA SLITTA SU CONTROPARTE (SLIDE ACTUATING DIRECTION ON COUNTERPART)</p>	<p>DIREZIONE DI CHIUSURA SLITTA SU CONTROPARTE (SLIDE ACTUATING DIRECTION ON COUNTERPART)</p>
<p><b>P/N 284858-1</b>  <b>BLOCCHETTO COLORE NERO</b> (HOUSING BLACK COLOUR)          CODICE A (CODE A)          SISTEMA AGGANCIO A PANNELLO SU LATO SX (PANEL HOOK DEVICE ON LEFT SIDE)          CONTROPARTI ADATTE: (SUITABLE COUNTERPARTS):          P/N 284853-1 / 284853-2</p>	<p><b>P/N 284858-2</b>  <b>BLOCCHETTO COLORE GRIGIO</b> (HOUSING GREY COLOUR)          CODICE B (CODE B)          SISTEMA AGGANCIO A PANNELLO SU LATO SX (PANEL HOOK DEVICE ON LEFT SIDE)          CONTROPARTI ADATTE: (SUITABLE COUNTERPARTS):          P/N 284853-3 / 284853-4</p>	<p><b>P/N 284858-3</b>  <b>BLOCCHETTO COLORE NERO</b> (HOUSING BLACK COLOUR)          CODICE A (CODE A)          SISTEMA AGGANCIO A PANNELLO SU LATO DX (PANEL HOOK DEVICE ON RIGHT SIDE)          CONTROPARTI ADATTE: (SUITABLE COUNTERPART):          P/N 284853-1 / 284853-2</p>	<p><b>P/N 284858-4</b>  <b>BLOCCHETTO COLORE GRIGIO</b> (HOUSING GREY COLOUR)          CODICE B (CODE B)          SISTEMA AGGANCIO A PANNELLO SU LATO DX (PANEL HOOK DEVICE ON RIGHT SIDE)          CONTROPARTI ADATTE: (SUITABLE COUNTERPART):          P/N 284853-3 / 284853-4</p>

### INGOMBRI DI RIFERIMENTO PER ACCOPIAMENTO CON CONTROPARTE (SPACE NEEDED DURING MATING WITH COUNTERPART)

CONNETTORI IN FASE DI ACCOPIAMENTO (CONNECTORS DURING MATING PHASE)	CONNETTORI ACCOPIATI (MATED CONNECTORS)
<p>59 REF.</p> <p>CONNETTORE PORTA FEMMINE A 12 POS. (12 POS. FEMALE CONNECTOR) VEDI DIS. (SEE DWG.) P/N 284853</p> <p>CONNETTORE PORTA MASCHI A 12 VIE (12 POS. MALE CONNECTOR)</p> <p>SCALE 2:1</p>	<p>38 REF.</p> <p>46 REF.</p> <p>SCALE 2:1</p>

THIS DRAWING IS A CONTROLLED DOCUMENT.		DWN A PLAZIO 03MAY2002	TE Connectivity	
DIMENSIONS: mm		CHK C PIA 06MAY2002		
TOLERANCES UNLESS OTHERWISE SPECIFIED:		APVD A GENTA 06MAY2002	NAME AMP MCP 1.5/2.8 TAB HOUSING 12 POS. ASS'Y -UNSEALED	
0 PLC ±0.3 1 PLC ±0.2 2 PLC ±0.1 3 PLC ± 4 PLC ± ANGLES ±1° FINISH -		PRODUCT SPEC 108-20243	RESTRICTED TO	
MATERIAL SEE TABLE		APPLICATION SPEC 411-20071	SIZE A2	CAGE CODE -
		WEIGHT 9.6g	DRAWING NO C-284858	REV D
		Customer Drawing	SCALE -	SHEET 2 OF 2