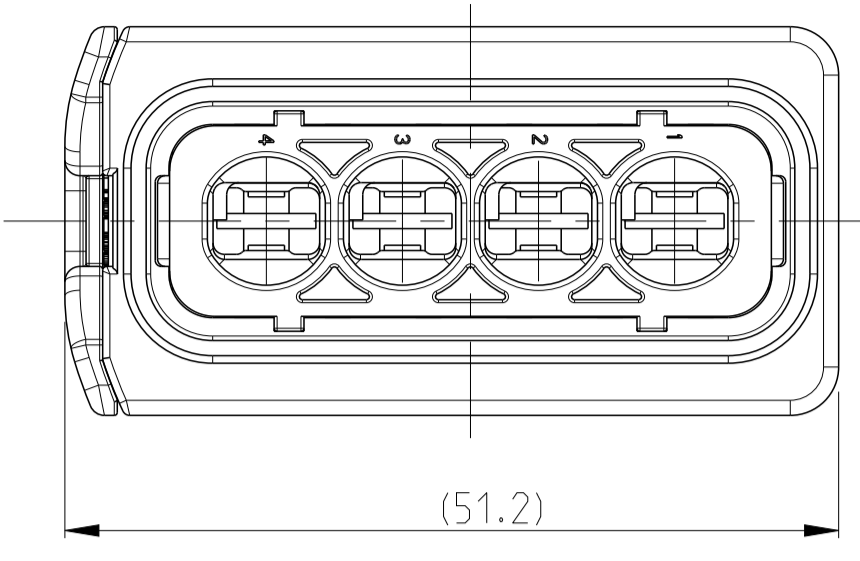


1-1564330-1 AS SHOWN
 1-1564330-1 wie gezeigt

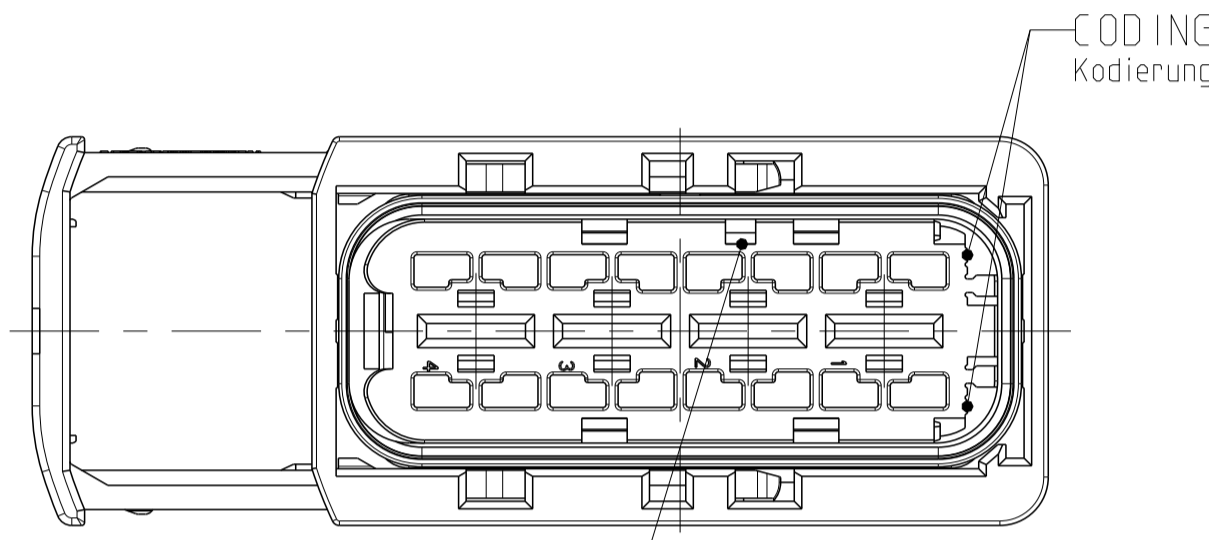
LOC	DIST	REV	DATE	BY	CHK	APPV
A1	-	H1	01FEB2012	Mh	Krauss	
		J	25MAY2012	MN	SKR	
		J1	15MAY2015	SK	Krauss	
		J2	17APR2018	HD.	GLIC	

SLIDE IN LOCKED POSITION
 Schieber in Verriegelungsposition



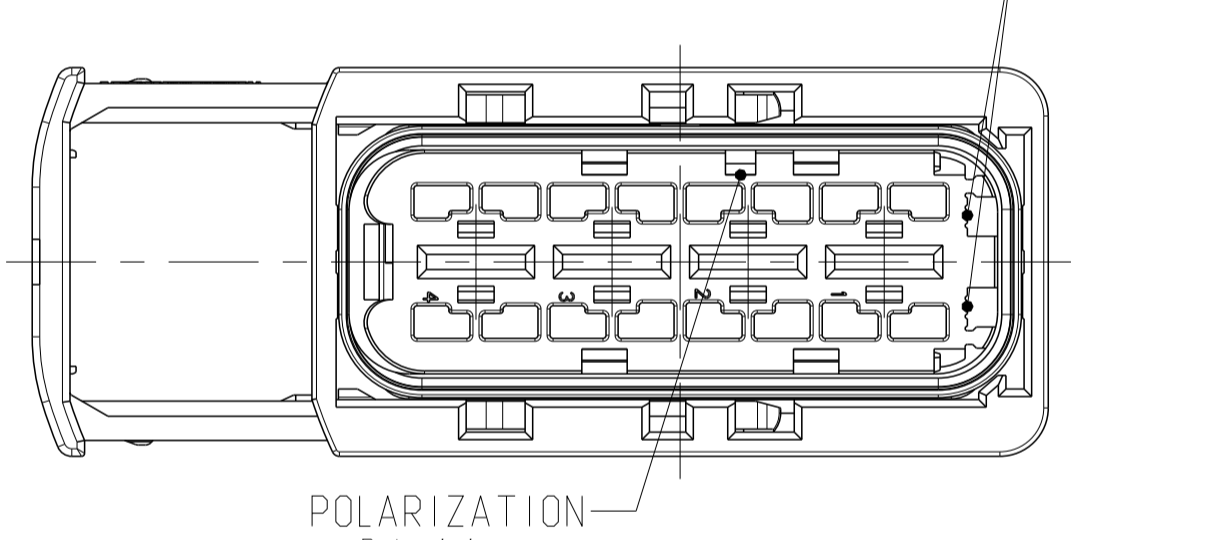
CODING A
 Kodierung

PN 1-1564330-1



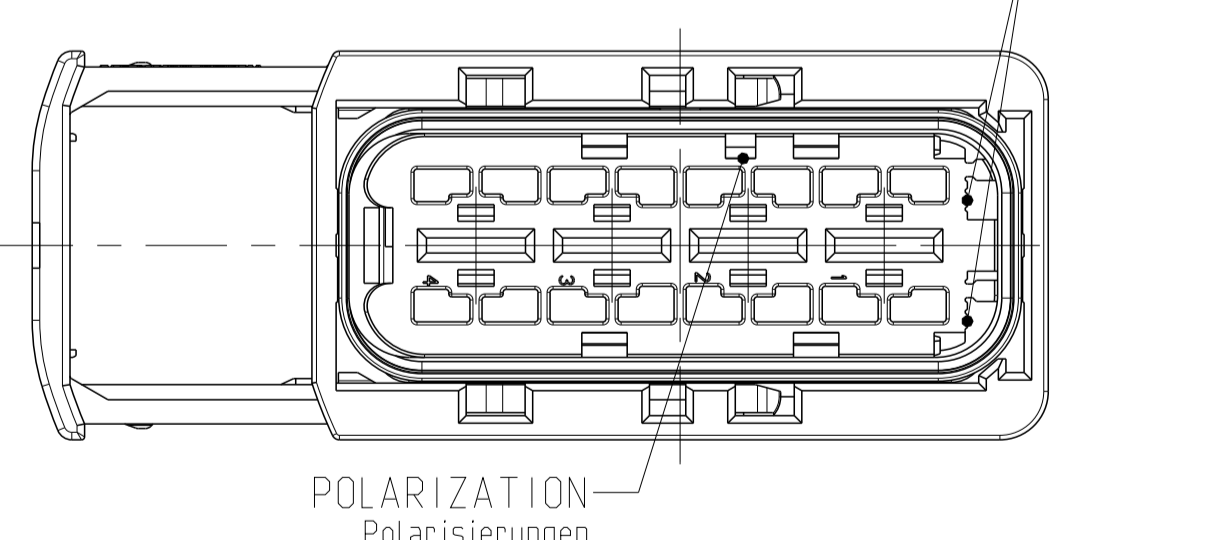
CODING B
 Kodierung

PN 2-1564330-1



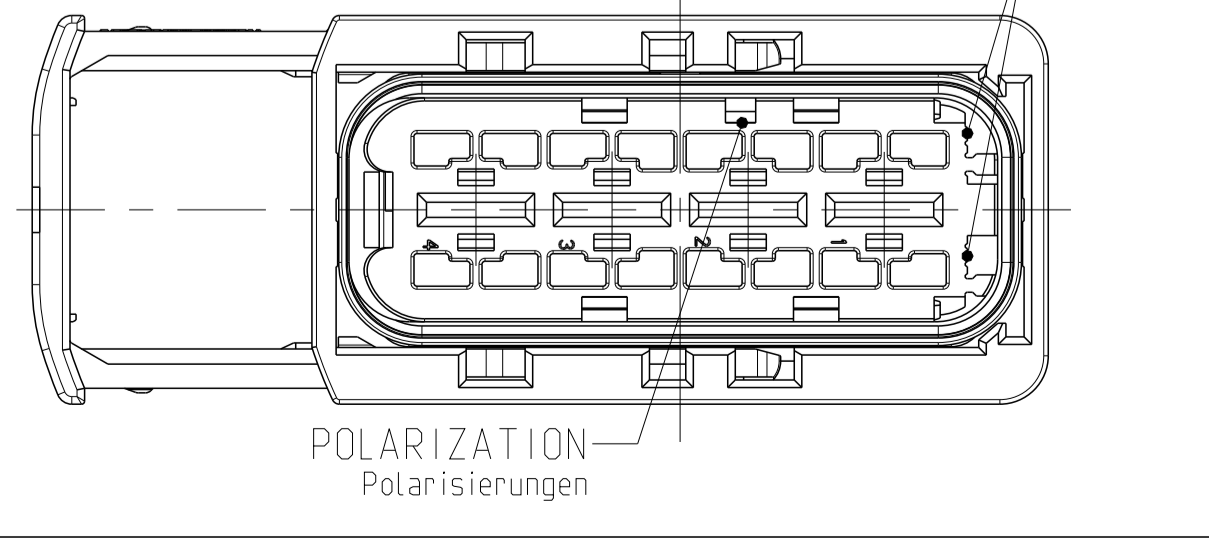
CODING C
 Kodierung

PN 3-1564330-1



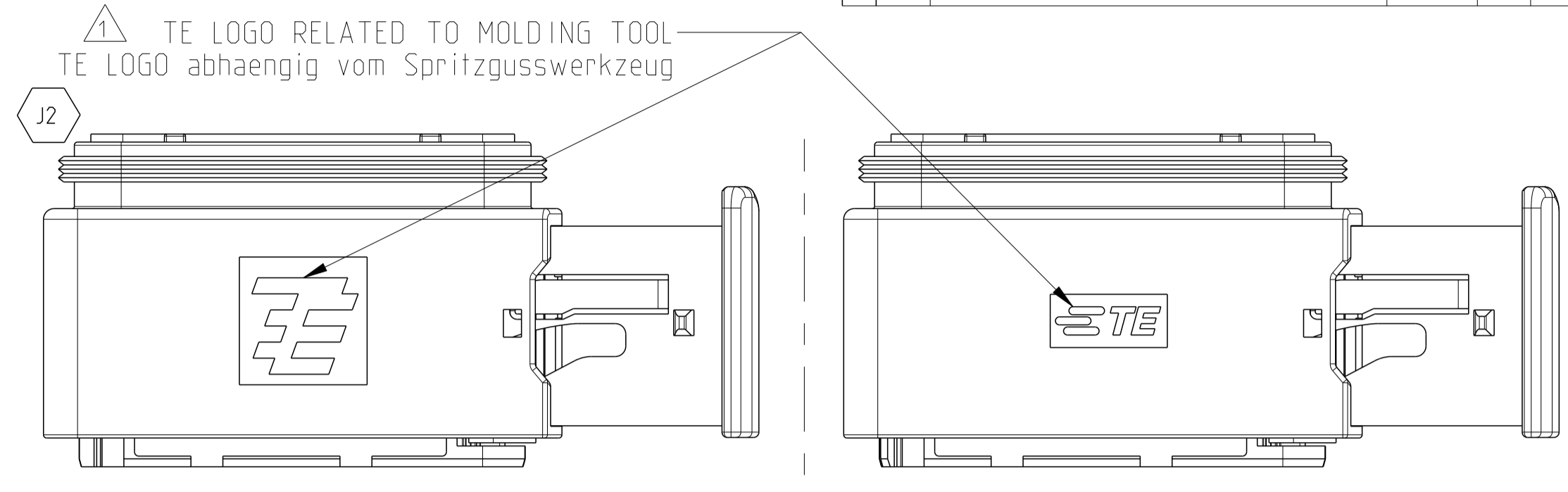
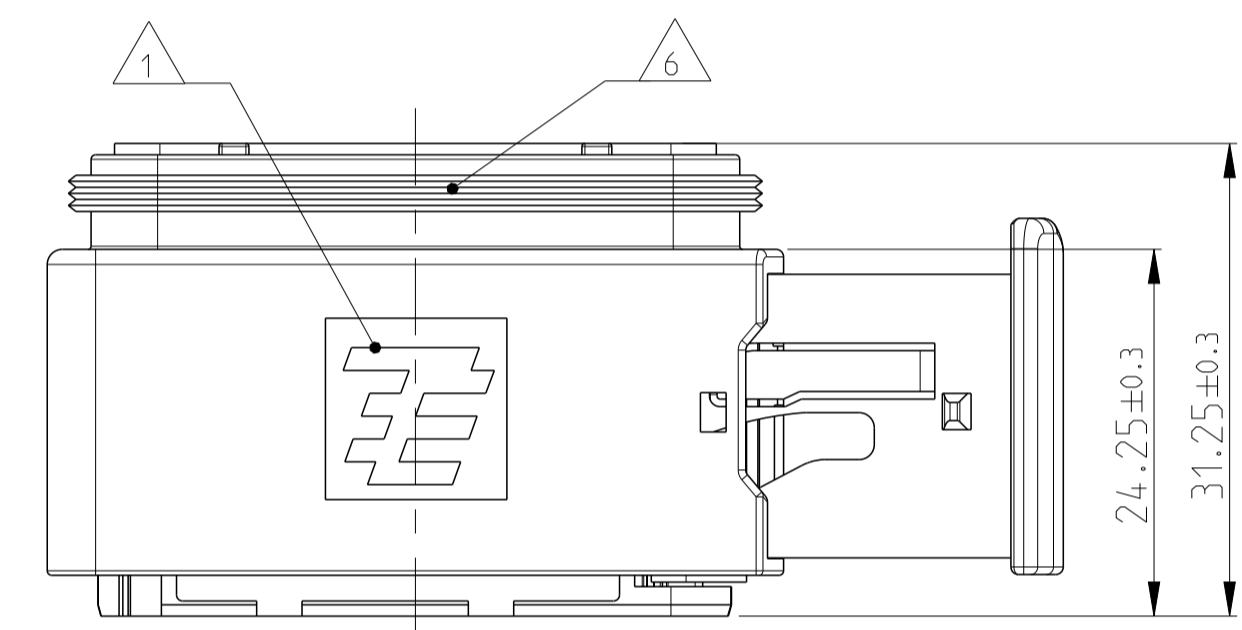
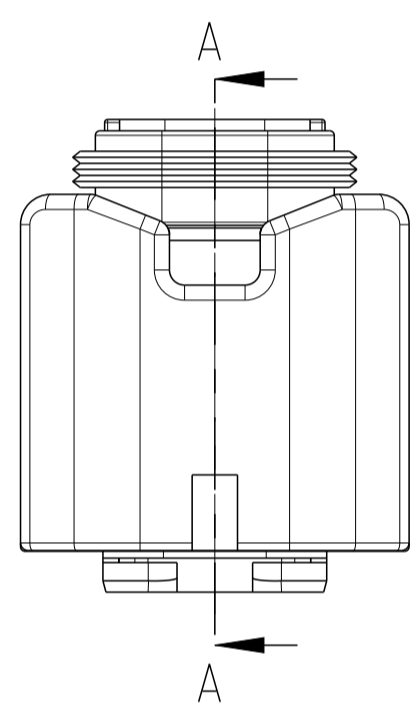
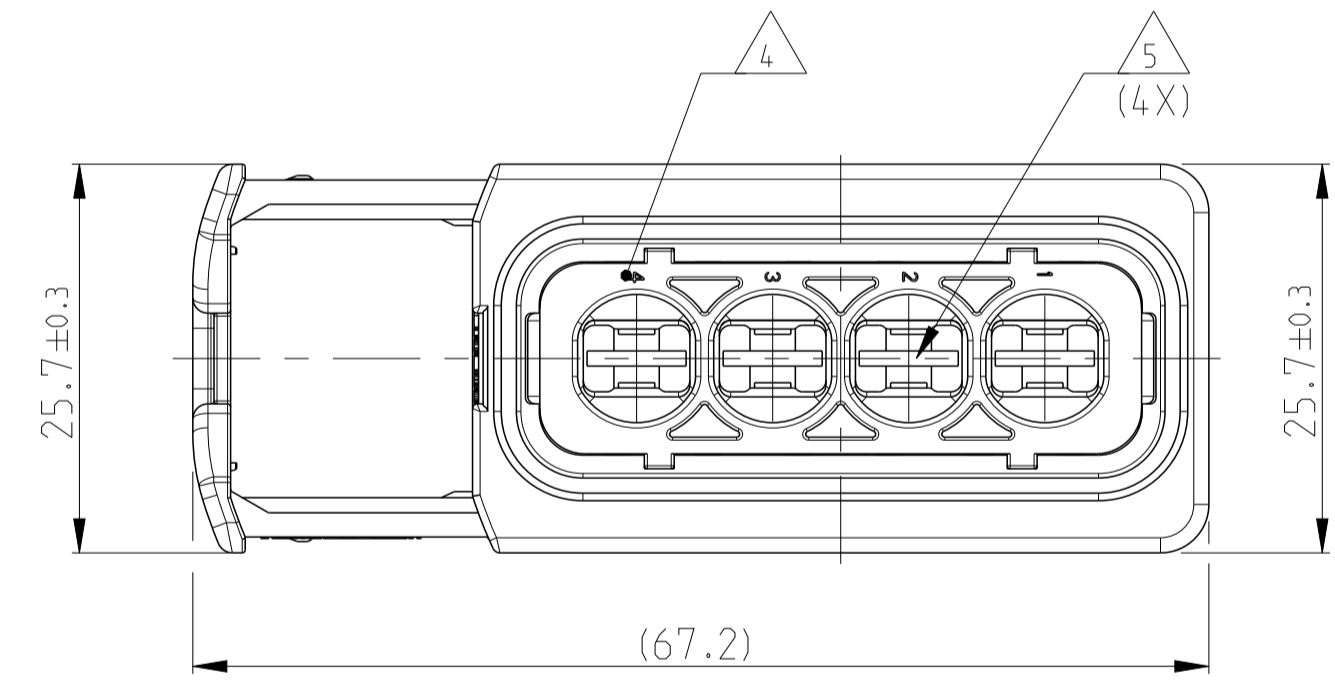
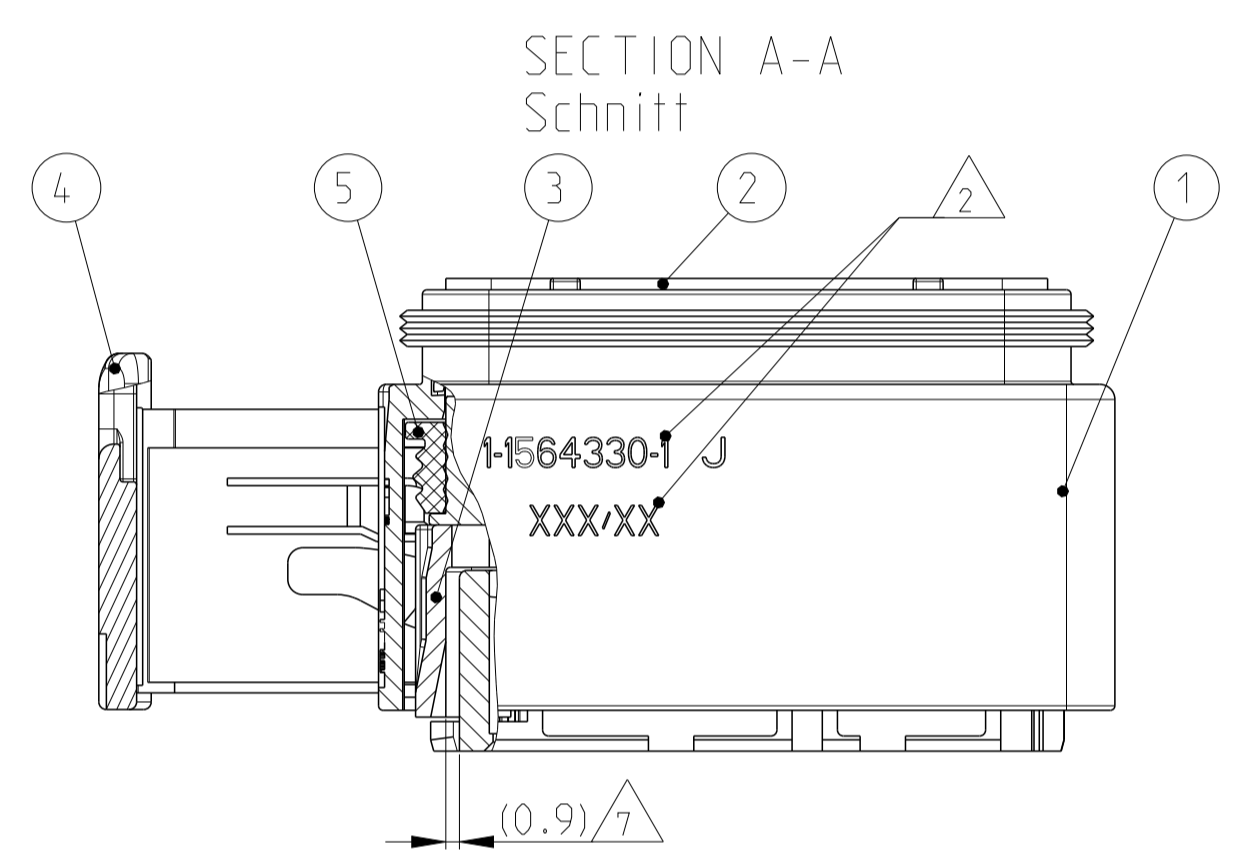
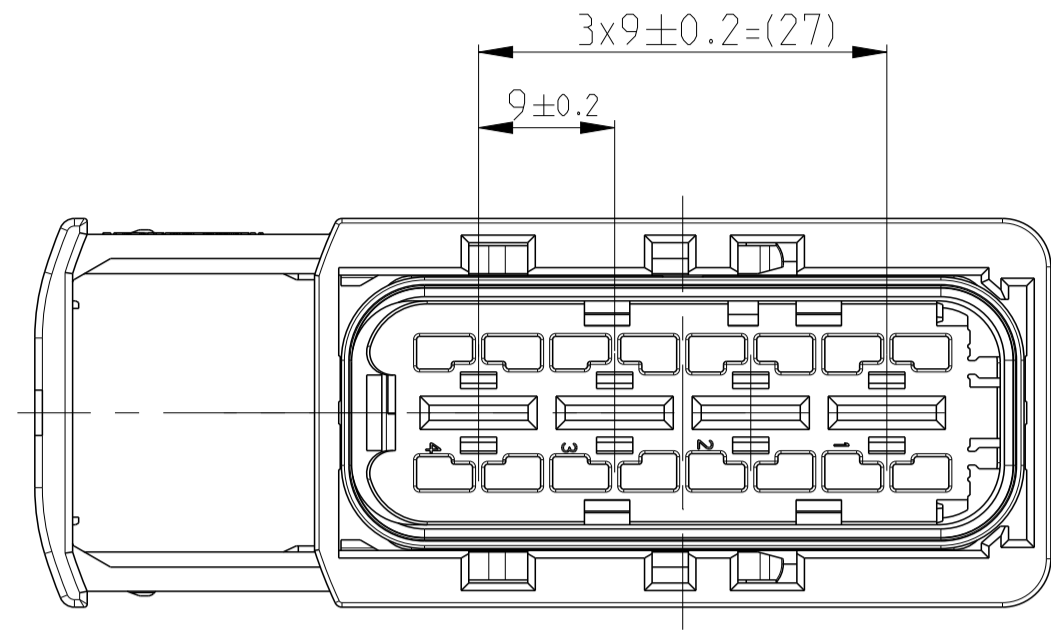
CODING D
 Kodierung

PN 4-1564330-1



DELIVERY CONDITION:
 Lieferzustand:

SECONDARY LOCKING AND SLIDE
 IN PRE-LOCKED POSITION
 2. Kontaktsicherung und Schieber
 in Vorraststellung



NOTES
 Bemerkungen

- TE LOGO
TE Logo
- ASSY PN, PRODUCTION DATE (CALENDAR DAY/YEAR):
MARKING OPTIONAL AS LASER ENGRAVING OR
LASER WITH COLOR CHANGE
Assy PN, Produktionsdatum (Kalenderlag/Jahr):
Beschriftung wahlweise als Lasergravur oder Laser mit Farbumschlag
- BULK PACKAGING IN CORRUGATED BOX
Schuetzfig im Versandkarton
- CAVITY NUMBERING
Kammerbezeichnung
- CAVITIES MATED WITH AMP MCP 6.3/4.8K
SEE PRODUCT GROUP DRAWING
TE NO: 1241438
MAX. WIRE SIZE: 6.0mm² FLR
Kontaktkammern passend fuer AMP MCP 6.3/4.8K
siehe Produktgruppenzeichnung
Tyc Electronics Nr: 1241438
max. Drahtgrossenbereich: 6.0mm² FLR
- SUITABLE COVER SEE SEE DRAWING: 1670865, 1670866
Passend zu Kappe siehe Zeichnung: 1670865, 1670866
- SLIDING DISTANCE OF SECONDARY LOCKING
Verschiebeweg der 2. Kontaktsicherung
- FITS TO TE INTERFACE DRAWING 114-18799-1
Passend zur Ausfuehrungsvorschrift 114-18799-1
- SUITABLE COUNTERPART SEE DRAWING: 1564534
Passendes Gegenstueck siehe Zeichnung: 1564534
- MALFUNCTION CAUSED BY LACQUER IS NOT
COVERED BY TE WARRANTY.
Funktionsbeeintraechtigung durch Lackieren liegt nicht im
Einfluss und Gewaehrleistungsumfang von TE

1	2	3	4	5	ITEM NO
RECEPTACLE HOUSING Buchsengehäuse	4POS. CAVITY BLOCK, CODE, "A" 4pol. Kammerblock, Kodierung, "A"	4POS. CAVITY BLOCK, CODE, "B" 4pol. Kammerblock, Kodierung, "B"	4POS. CAVITY BLOCK, CODE, "C" 4pol. Kammerblock, Kodierung, "C"	4POS. CAVITY BLOCK, CODE, "D" 4pol. Kammerblock, Kodierung, "D"	U-SLIDE U-Schieber
PBT-GF30 / V-0	PBT-GF30 / V-0	PBT-GF30 / V-0	PBT-GF30 / V-0	PBT-GF30 / V-0	MVO
BLACK schwarz	BLACK blau	GREY grau	GREEN gruen	BLUE blau	WHITE weiss
					SEAL Dichtung

TE ORDER-NO. TE Bestell-Nr.	REV.	NO. OF POS. Polzahl	CODE Kodierung	COLOR OF CAVITY BLOCK Farbe des Kammerblocks	QUANTITY Stueck	ITEM NO ASSY
4-1564330-1	J	4	D	BLUE blau	1	4
3-1564330-1	J	4	C	GREEN gruen	1	3
2-1564330-1	J	4	B	GREY grau	1	2
1-1564330-1	J	4	A	BLACK schwarz	1	1

THIS DRAWING IS A CONTROLLED DOCUMENT.
 DIESER ZEICHNUNGSDRUCK IST EIN DURCH AMP REGELTES DOKUMENT.
 ANFORDERUNG AN DEN STUENDERLEBENDEN: DIESE DRUCKSACHEN
 SIND KEINERLEI WEISE ZUR VERFUEGUNG ZU STELLEN UND VERBREITEN
 ZU LASSEN. (EINZELNE ANFORDERUNGEN SIEHE BEI DER ANFORDERUNG)

DIMENSIONS
 MASSENHEITEN
 mm

TOLERANCES UNLESS
 OTHERWISE SPECIFIED:
 ACC. TO ISO 8015

FINISHES/BEARBEITUNGS-
 FARBE
 SEE TABLE
 siehe Tabelle

OWNER: Shilpa Bhavikatti
 DATE: 20FEB2009
 CHECKED: J. Grandow
 DATE: 20FEB2009
 APVD: F. Eberwein
 DATE: 20FEB2009

NAME: 4POS. AMP MCP 6.3/4.8K, REC HSG. ASSY
 4pos. AMP MCP 6.3/4.8K . Buchsengehäuse
 HDSCS - GROUP E

SIZE: A1
 CAGE CODE: 00779
 DRAWING NO: 1564330

RESTRICTED TO
 NUR FÜR

WEIGHT
 GEWICHT: 31.6g

Customer Drawing

SCALE: 2:1
 MASSSTAB: 2:1

SHEET
 BLATT: 1 OF 1

REV J2

