

Rev	Change order	Change: A = Added W = Was D = Deleted	Date	Sign
12	1076972	4102-1098 W 4101-4487, D Tilltryck	151113	SE

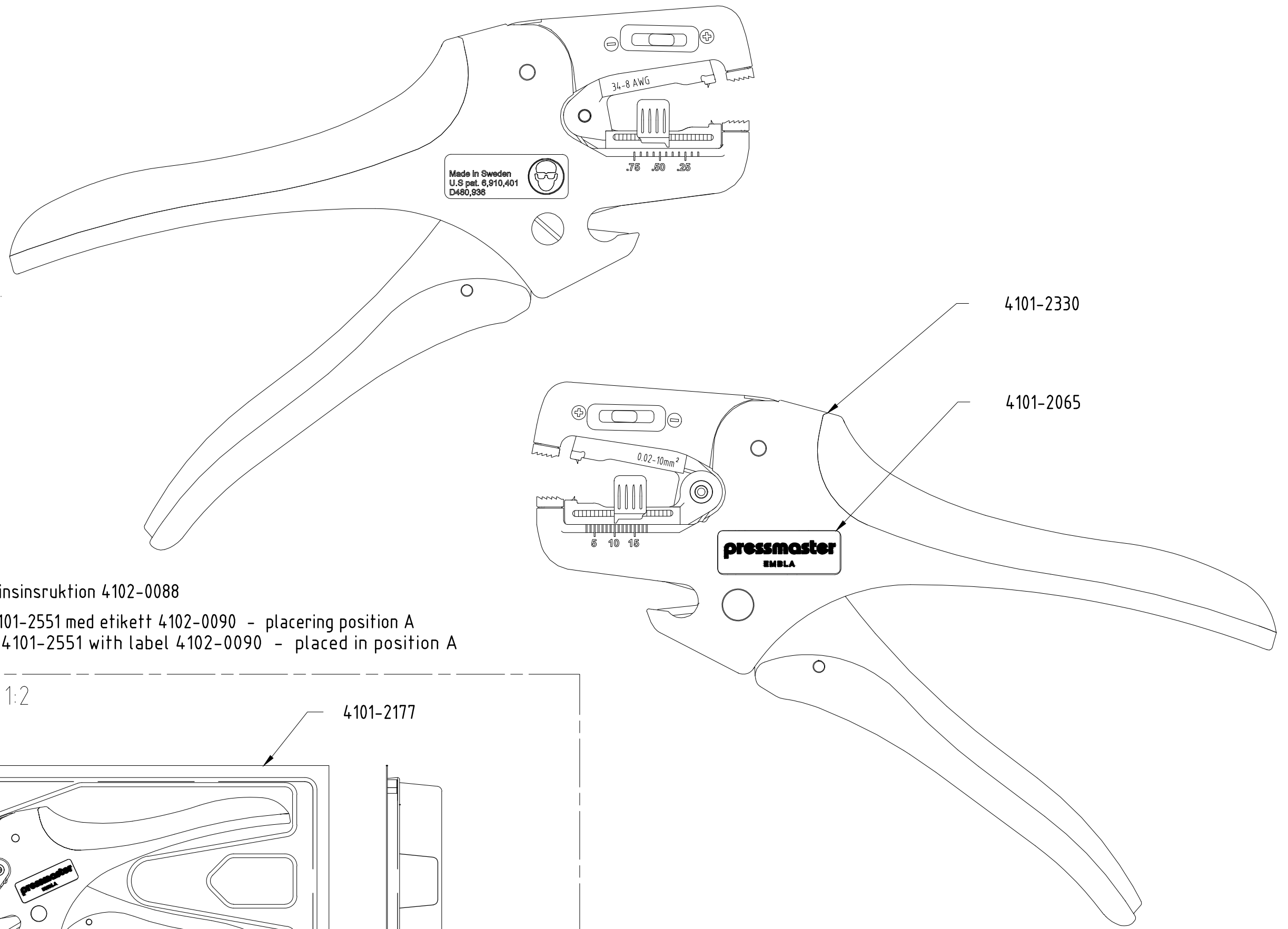
För icke direkt toleranssatta mått gäller toleransklass  
General tolerances if not otherwise stated

NOM DIM MM		TOL CLASS		
From	To	A	B	C
(1)	6	±0.05	±0.1	±0.2
(6)	30	±0.1	±0.2	±0.5
(30)	100	±0.15	±0.3	±0.8
(100)	300	±0.2	±0.5	±1.2
(300)	1000	±0.3	±0.8	±2

Hål / Holes H13

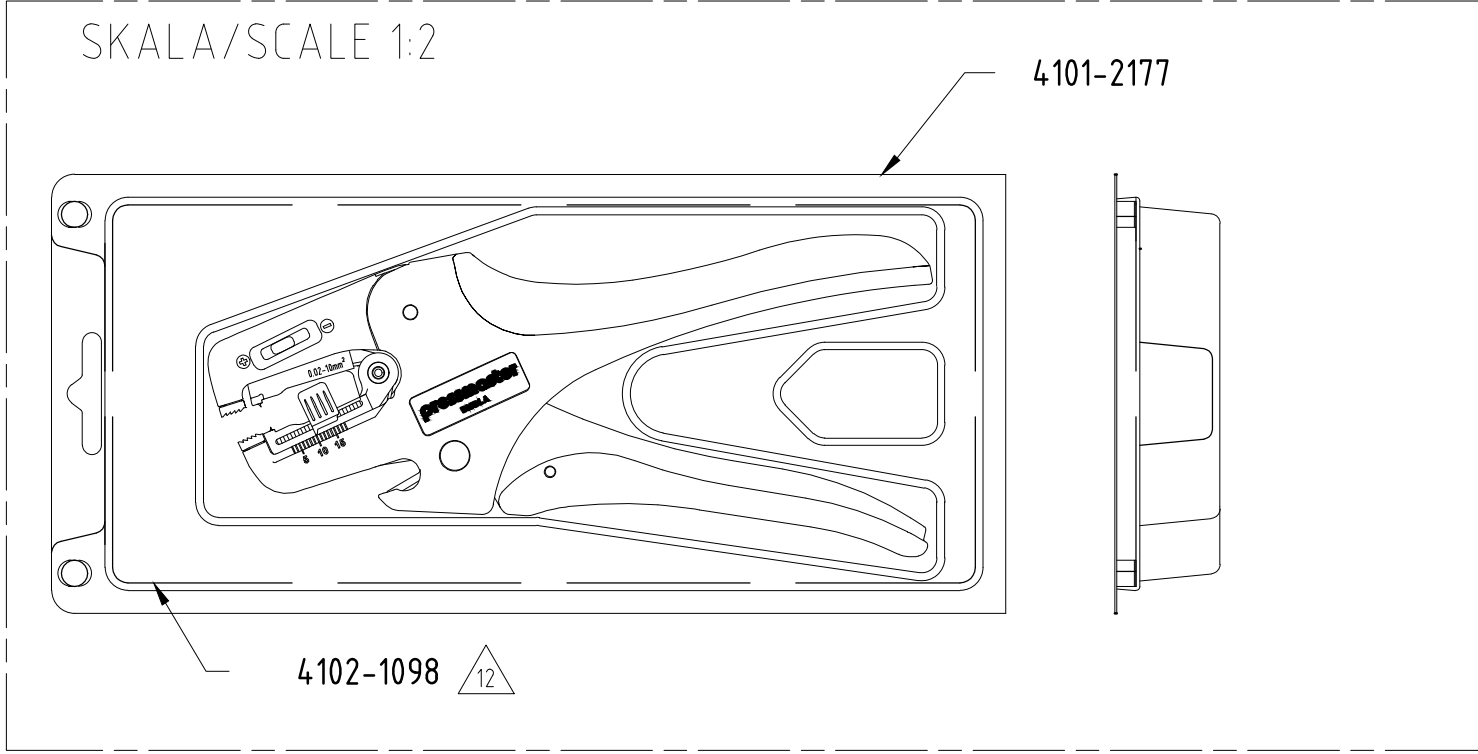
Skarpa kanter brutna där ej annat anges.  
No sharp edges unless otherwise specified.

Övriga generella toleranser enligt ritning 4100-4644.  
Additional general tolerances in accordance with drawing 4100-4644.



Packas enligt förpackningsinstruktion 4102-0088

Packas i 10-packlåda 4101-2551 med etikett 4102-0090 - placering position A  
Packed in 10 pcs box 4101-2551 with label 4102-0090 - placed in position A



Material		Behandling/Treatment			Status <b>Prel.utc.</b>	
Konstr/Design <b>JOWI</b>	Ritad/Drawn <b>TGW</b>	Datum/Date <b>2011-04-04</b>	Skala/Scale <b>1:1</b>	Kontr/Checked	Godk/Approved	Anne/Blank
<b>pressmaster®</b>			Benämning/Denomination Embla + raktblad kasset Embla + straight blade cassette		Vikt/Weight,gram <b>168g</b>	Art grp <b>012</b>
ISO 9001 REG NR FM13687					Ritn nr/Drawing no <b>43200612</b>	REV <b>012</b>

Denna ritning är Pressmaster AB:s egendom. Skyddad av gällande lag.  
This drawing is the property of Pressmaster AB. Protected in accordance with privilage law.