

Rev	Change order	Change: A = Added W = Was D = Deleted	Date	Sign
11	1076972	4102-1099 W 4101-4487, D Tilltryck	151113	SE

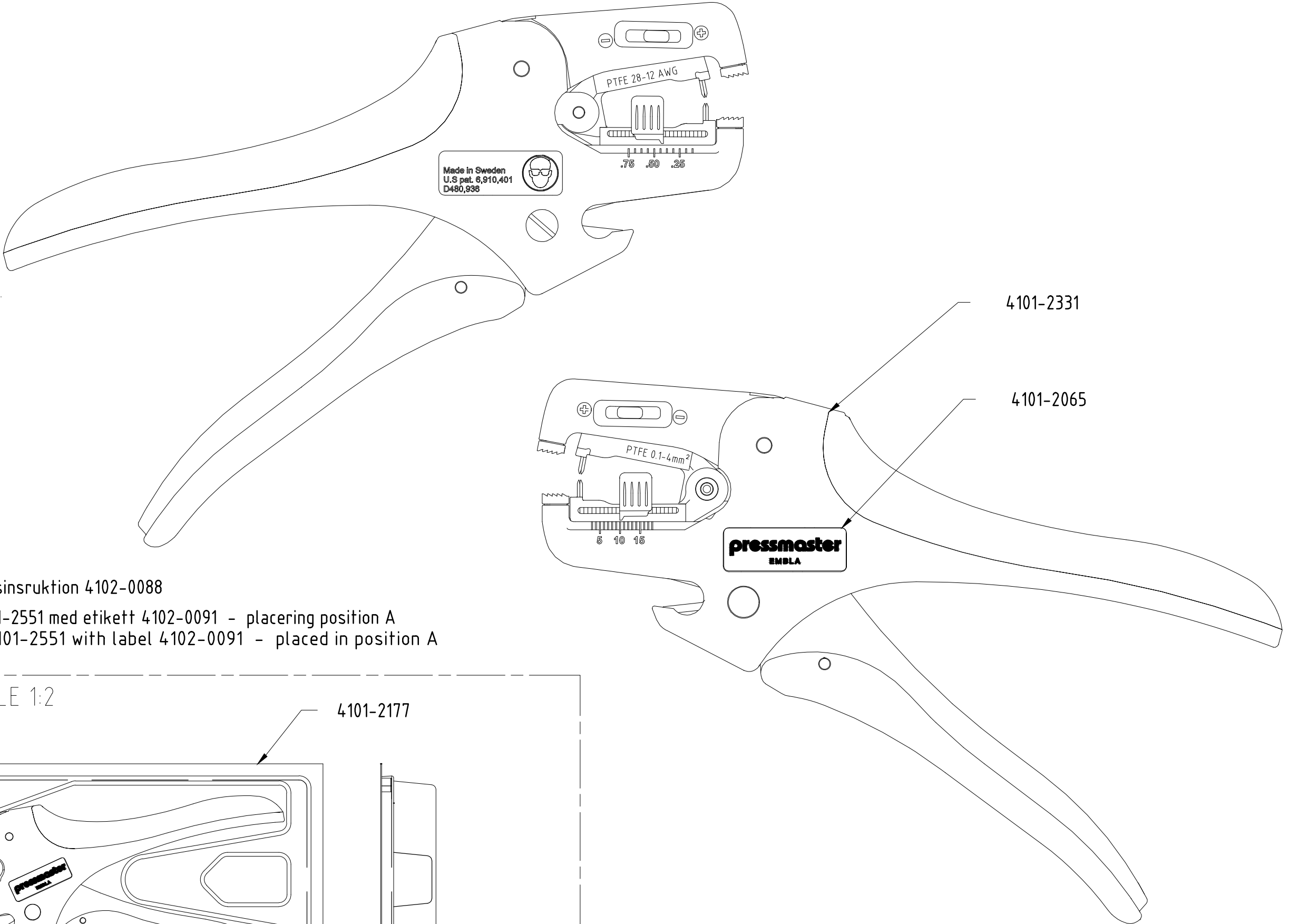
För icke direkt toleranssatta mått gäller toleransklass
General tolerances if not otherwise stated

NOM DIM MM		TOL CLASS		
From	To	A	B	C
(1)	6	±0.05	±0.1	±0.2
(6)	30	±0.1	±0.2	±0.5
(30)	100	±0.15	±0.3	±0.8
(100)	300	±0.2	±0.5	±1.2
(300)	1000	±0.3	±0.8	±2

Hål / Holes H13

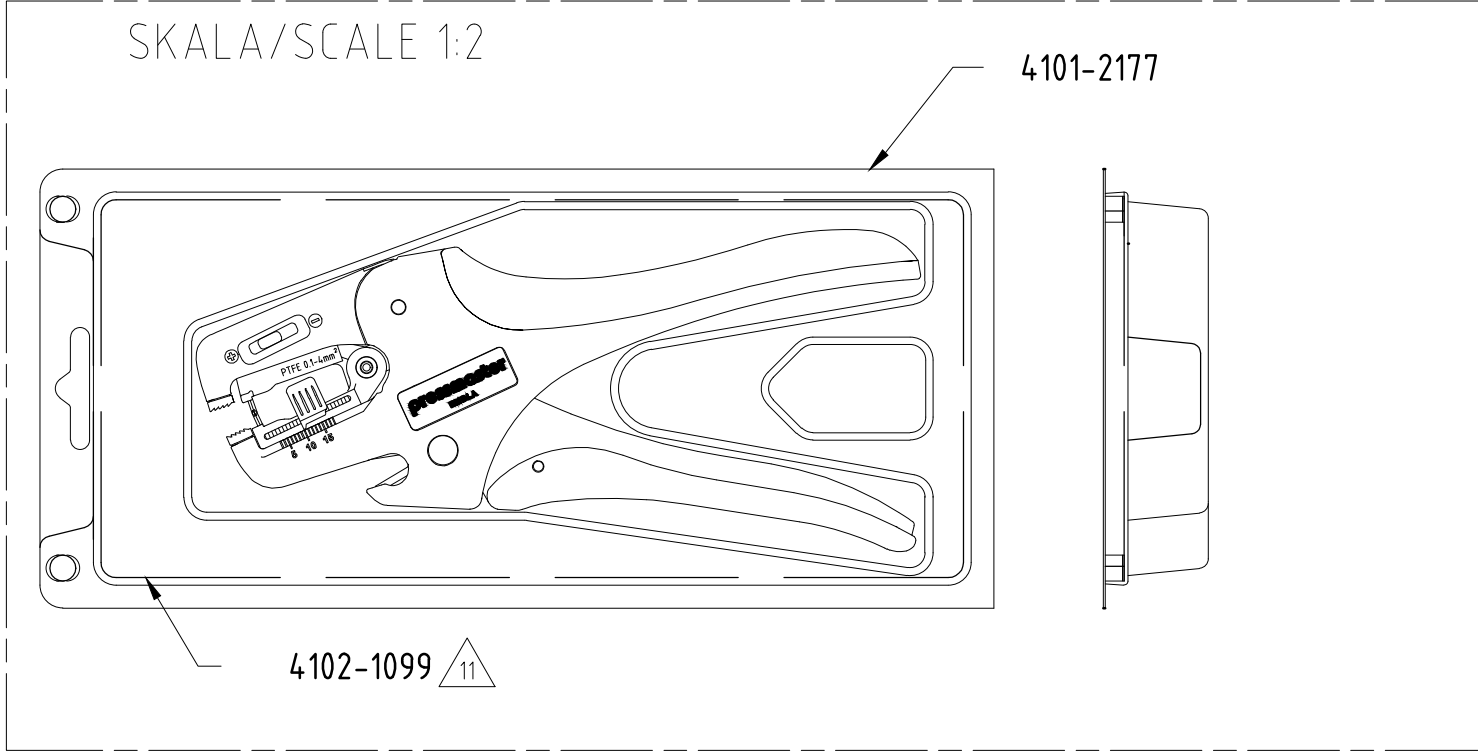
Skarpa kanter brutna där ej annat anges.
No sharp edges unless otherwise specified.

Övriga generella toleranser enligt ritning 4100-4644.
Additional general tolerances in accordance with drawing 4100-4644.



Packas enligt förpackningsinstruktion 4102-0088

Packas i 10-packlåda 4101-2551 med etikett 4102-0091 - placering position A
Packed in 10 pcs box 4101-2551 with label 4102-0091 - placed in position A



Material		Behandling/Treatment			Status Prel.utc.	
Konstr./Design JOWI	Ritad/Drawn TGW	Datum/Date 2011-04-04	Skala/Scale	Kontr./Checked	Godk./Approved	Anne/Blank
pressmaster ®			Benämning/Denomination		Vikt/Weight, gram 168g	Art grp 012
ISO 9001 REG NR FM13687			Embla + V-blad kassett Embla + V-blade cassette		Ritn nr./Drawing no 43200613	REV 011

Denna ritning är Pressmaster AB:s egendom. Skyddad av gällande lag.
This drawing is the property of Pressmaster AB. Protected in accordance with prevailing law.