

THIS DRAWING IS UNPUBLISHED.  
VERTRAULICHE UNVERÖFFENTLICHTE ZEICHNUNG

RELEASED FOR PUBLICATION  
FREI FUER VERÖFFENTLICHUNG

MATED WITH  
PASSEND ZU:

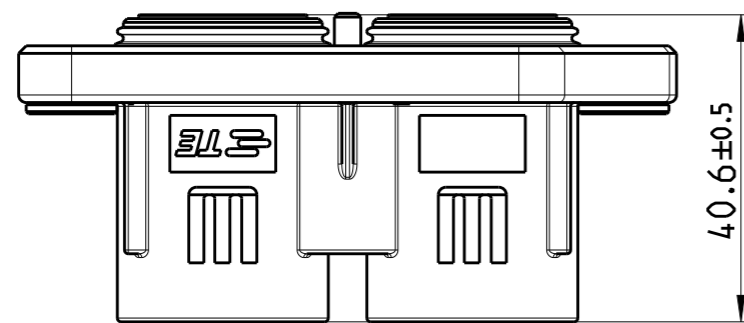
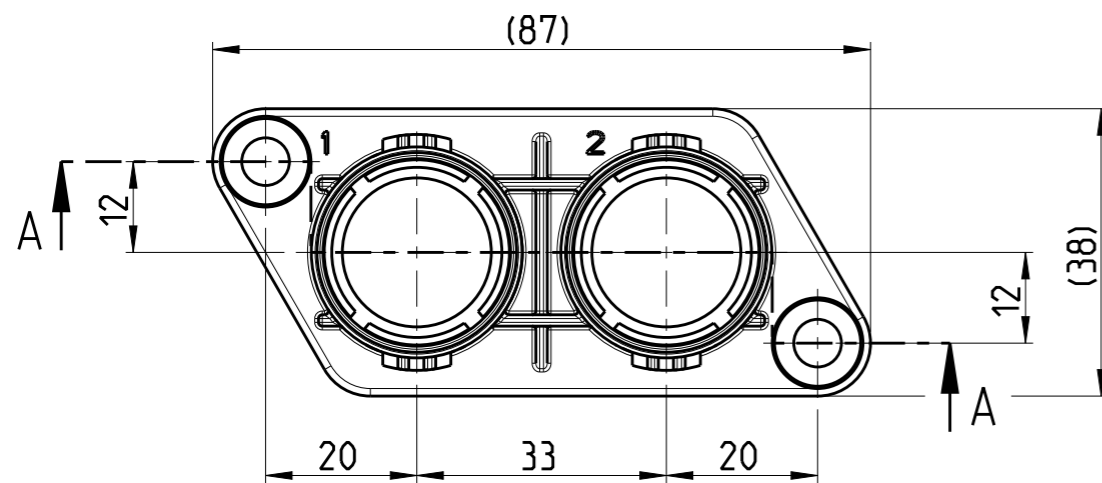
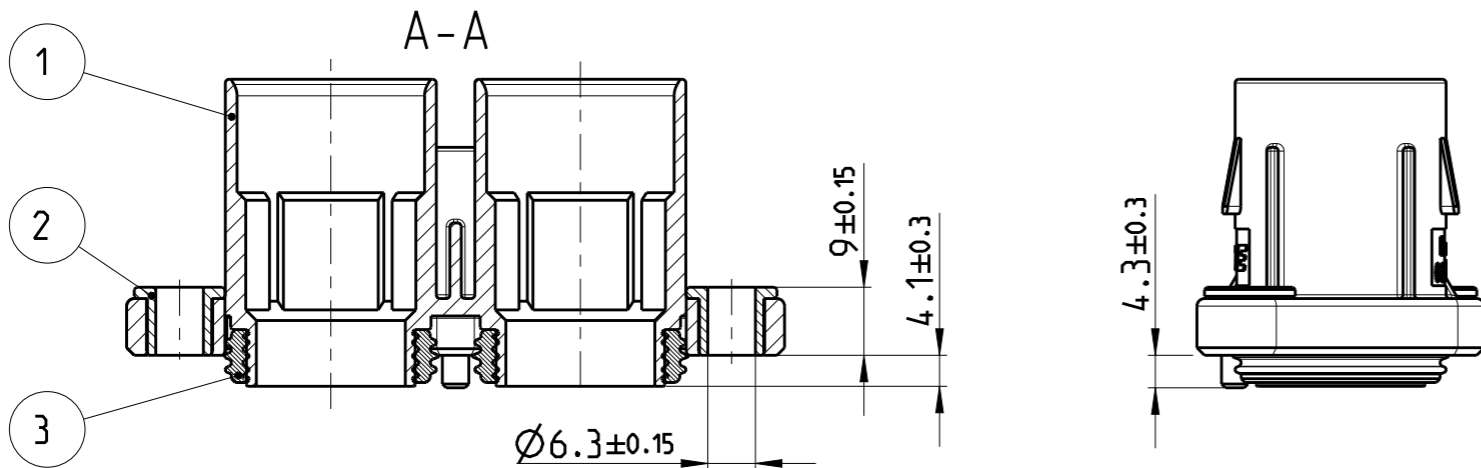
LOC AI  
DIST -

REVISIONS  
ÄNDERUNGEN

© COPYRIGHT 2011 Tyco Electronics AMP GmbH

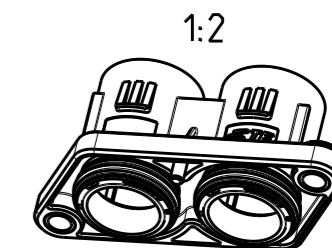
ALL RIGHTS RESERVED.  
ALLE INTERNATIONALEN RECHTE VORBEHALTEN.

P	LTR	DESCRIPTION BESCHREIBUNG	DATE	DWN	APVD
	A	NEW DRAWING	07NOV2011	GTO	FKA
	B	HSG DESIGN CHANGE	25JAN2012	GTO	FKA
	B1	MATERIAL AND SURFACE INFORMATION ADDED	23JUL2012	VA	FKA



NOTES  
Bemerkungen

- 1 PACKING FLATWISE IN TRAY CORRUGATED IN CARTON  
Verpackung lagenweise in Kunststoffträger im Karton



0- -2 AS SHOWN

TITLE	TE ORDER-NO	QTY	PART DESCRIPTION	MATERIAL	SURFACE COLOUR	ITEM
2POS. RING TONGUE HOUSING. ASSY	0-2141784-2	2	PERIPHERAL SEAL IPT 16-50 mm <sup>2</sup>	MVQ-30	NATURAL	3
		2	PROTECTIVE SLEEVE	CuZn39	Ni	2
		1	2POS. RING TONGUE HSG	PA66-GF35	ORANGE	1

THIS DRAWING IS A CONTROLLED DOCUMENT.

DIESES ZEICHNUNGSDOCUMENT WIRD DURCH AMP INCORPORATED KONTROLLIERT.  
ÄNDERUNGEN, DIE DEN TECHNISCHEN FORTSCHRITT DIENEN, SIND VORBEHALTEN.  
DEN JEWEILS LETZTSTÄNDIGEN ÄNDERUNGSSTAND ERFAHREN SIE AUF ANFRAGE.

DIMENSIONS: MASSEINHEITEN: MM	TOLERANCES UNLESS OTHERWISE SPECIFIED: ALLGEMEINTOLERANZEN
	0 PLC ±
	1 PLC ±
	2 PLC ±
	3 PLC ±
	4 PLC ±
	ANGLES/WINKEL ±1°
	FINISH/OBERFLÄCHE/FARBE

MATERIAL -

DWN G. Toth 07NOV2011

CHK F. Wittrock 07NOV2011

APVD E. Kaehny 07NOV2011

PRODUCT SPEC

VERARBEITUNGSSPEZ.

APPLICATION SPEC

WEIGHT

GEWICHT -

CUSTOMER DRAWING

TE Connectivity

NAME  
2POS. RING TONGUE HSG.ASSY SEALED  
2pos. Kabelschuh Gehäuse Assy gedichtet

SIZE A3	CAGE CODE 00779	DRAWING NO ZEICHNUNGS-NR. C=2141784	RESTRICTED TO NUR FUER -
---------	-----------------	---	--------------------------------

TOLERANCING ISO 8015  
TOLERIERUNG ISO 8015

SCALE MASSSTAB 1:1	SHEET BLATT 1 OF VON 1	REV B1
-----------------------	------------------------------	--------