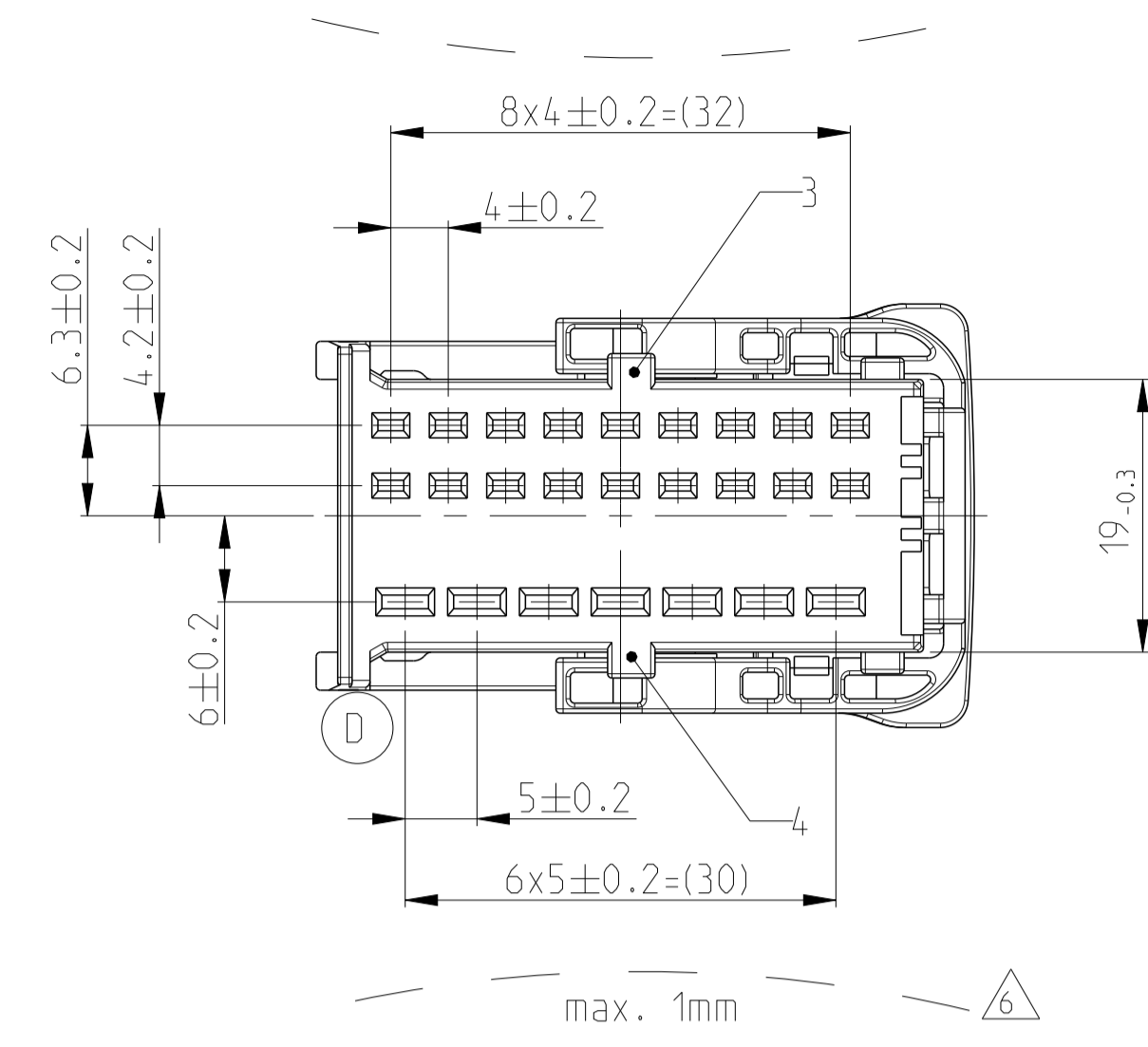
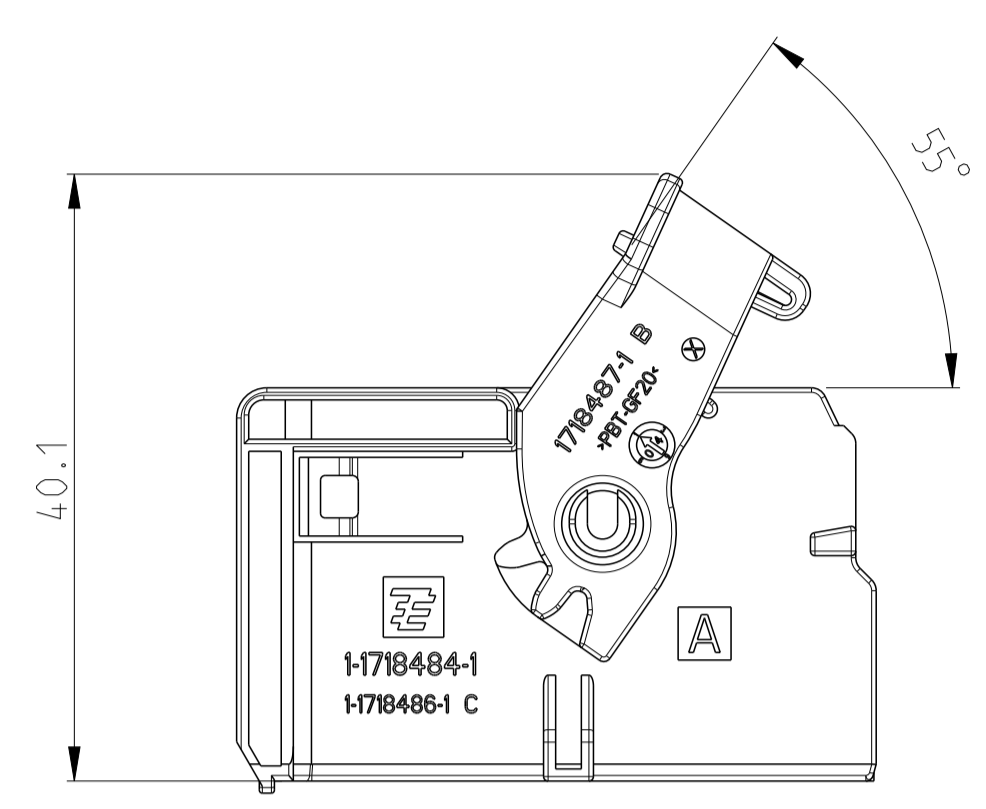
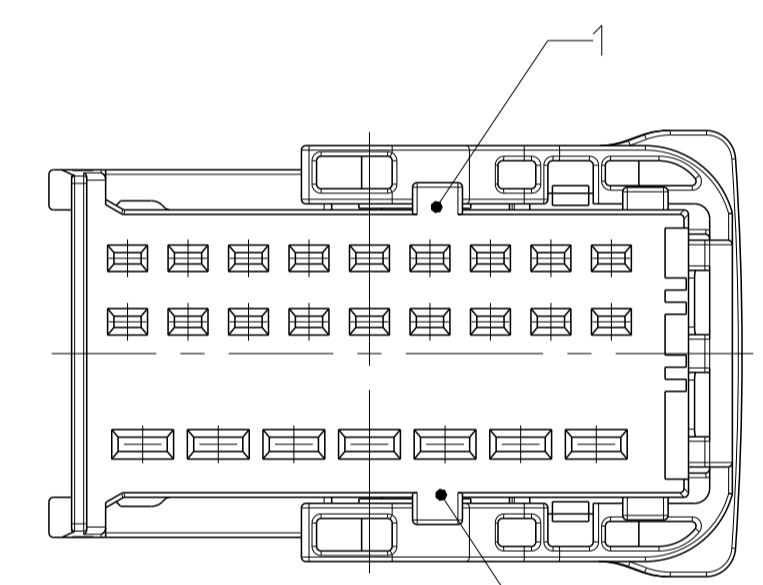


REVISIONS		DESCRIPTION	DATE	DWN	APVD
ÄNDERUNGEN		BESCHREIBUNG			
A1	-	LEVER REWORKED	11MAY2005	FE	CE
C1		TYCO ELECTRONICS SYMBOL CHANGED PCN E-10-003833	22FEB2010	NP	CE
D		CHAMFER DELETED SEE PCN E-11-003942	01MAR2011	NP	CE
D1		DRAWING CLARIFICATION SEE PCN E-18-001698	02FEB2018	NP	FE

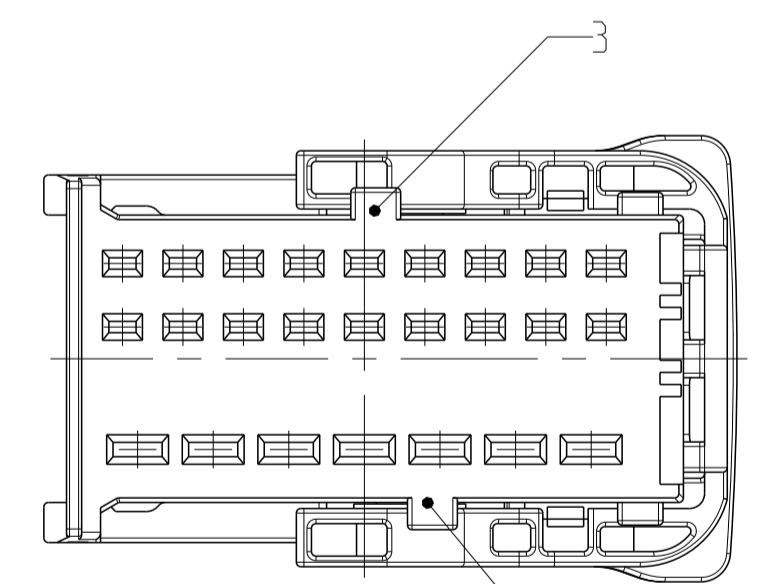
CARRIER IN PRE LOCKED POSITION  
 Träger in Vorraststellung



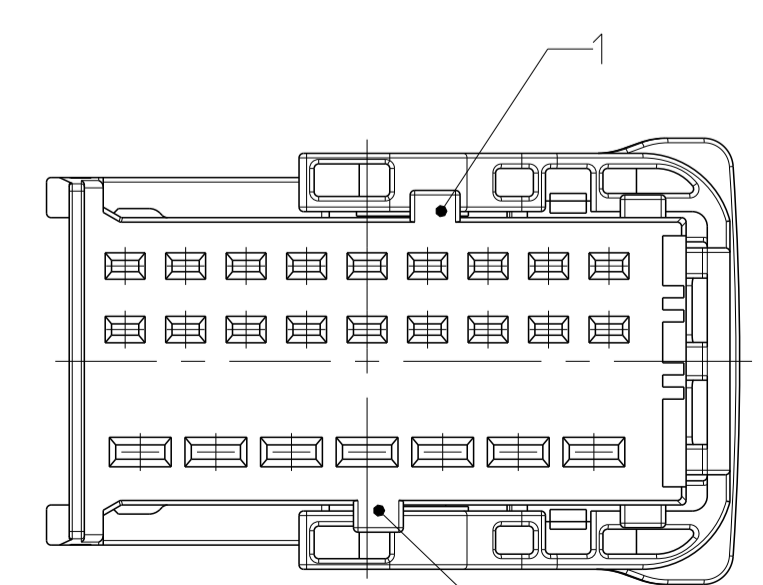
FURTHER CODING  
 weitere Kodierung



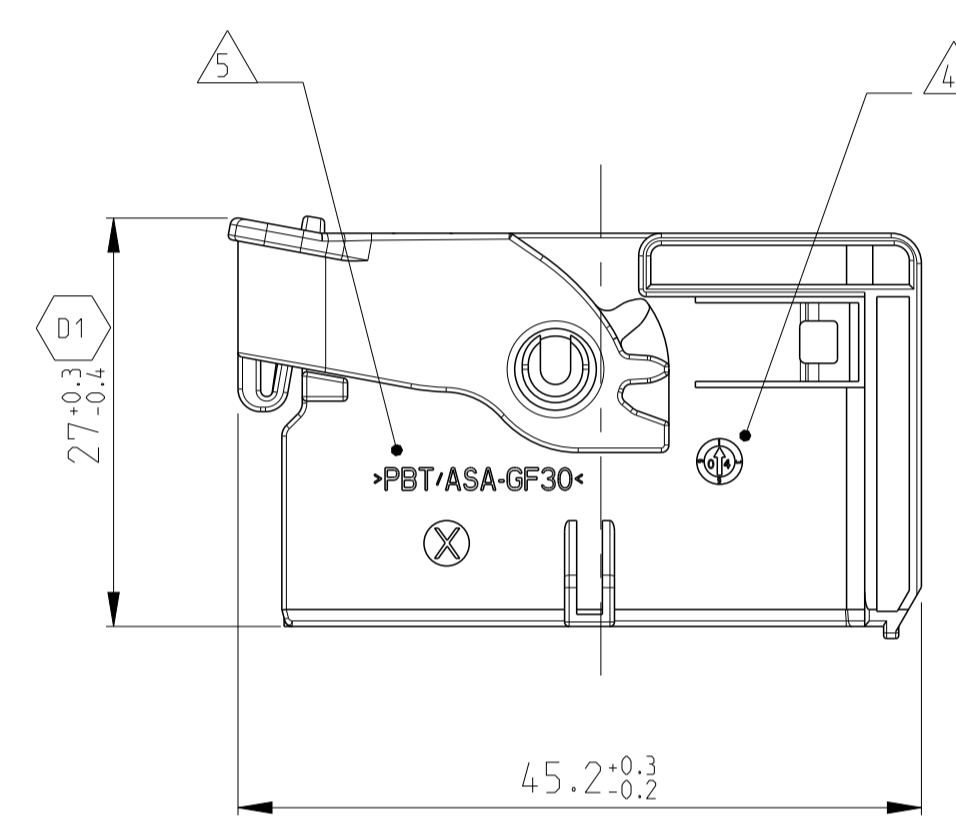
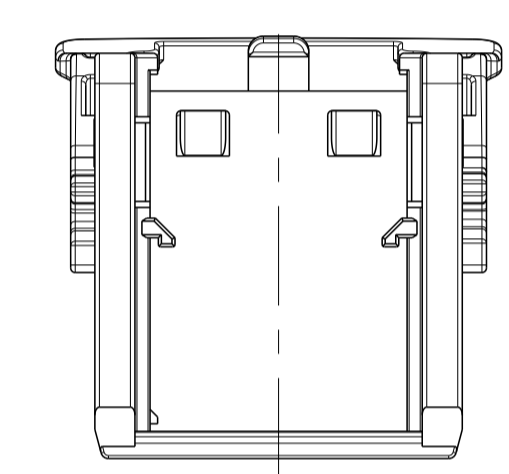
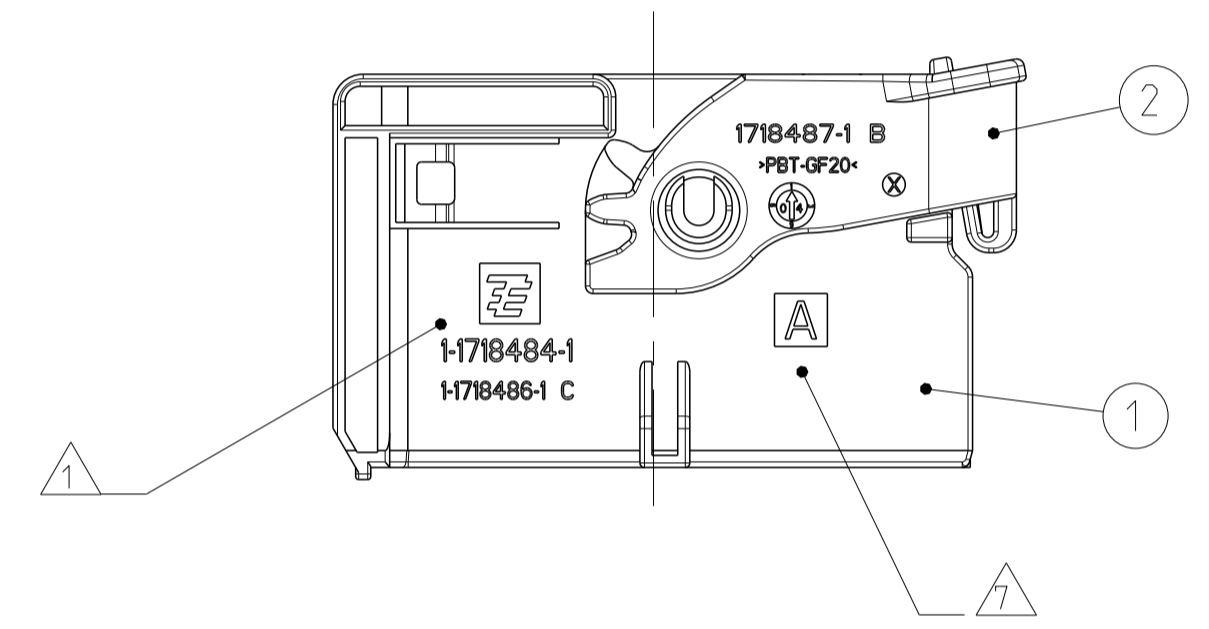
CODING B  
 Kodierung



CODING C  
 Kodierung

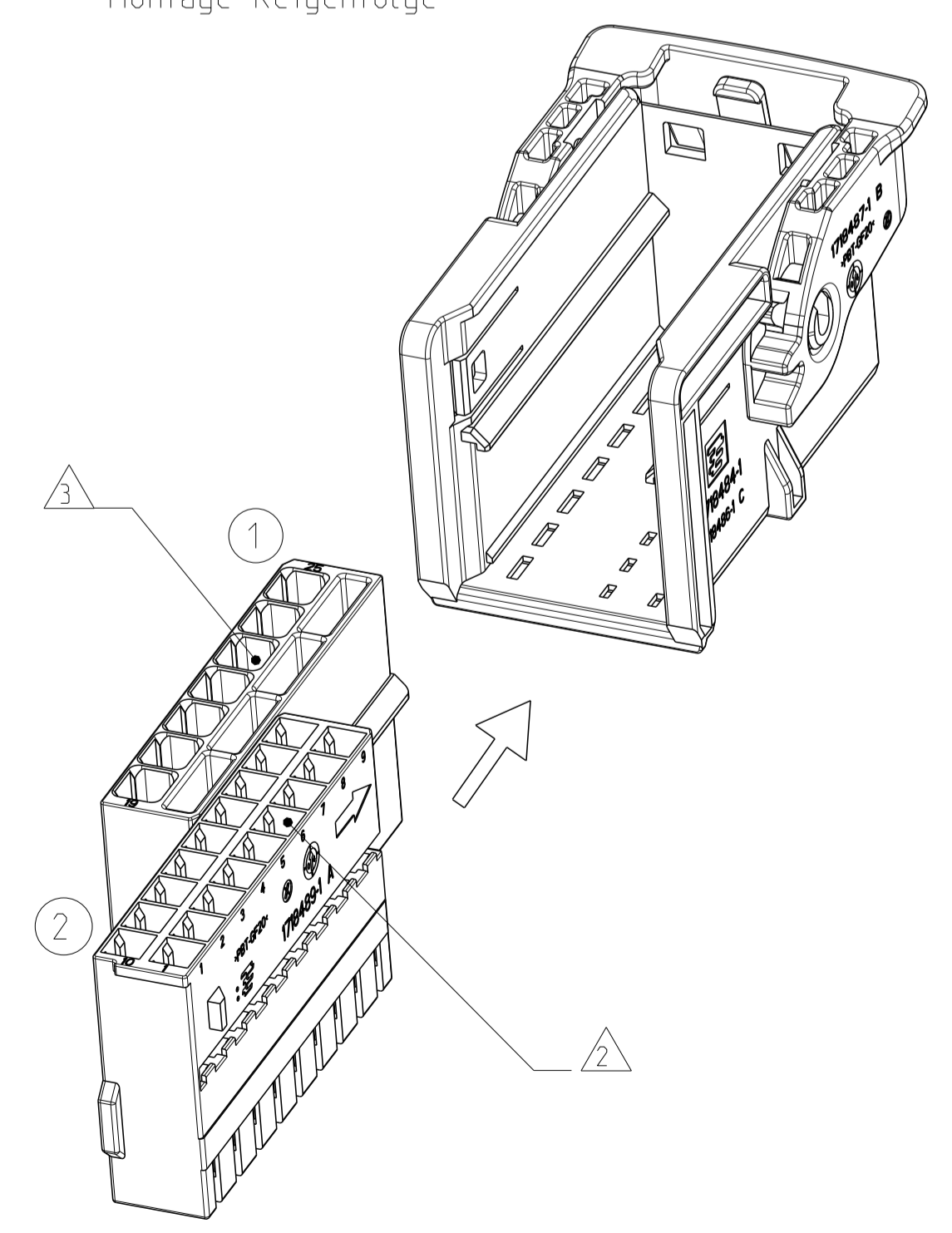


CODING D  
 Kodierung



CARRIER WITH RECEPTACLE INSERTS  
 ASSEMBLY SEQUENCE

Träger mit Buchseneinsätze  
 Montage Reihenfolge



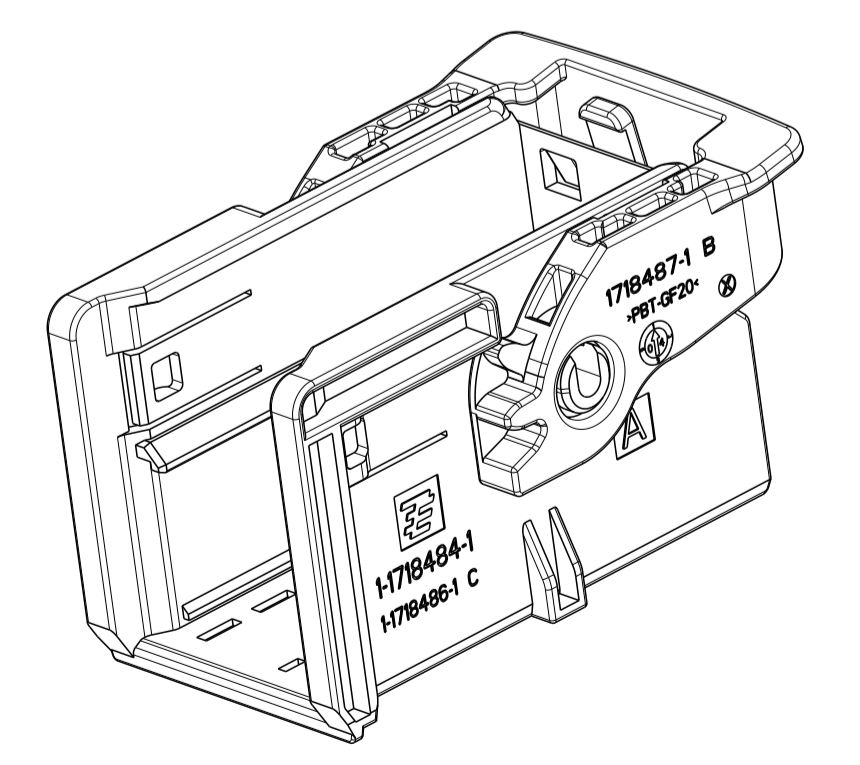
NOTES  
 Bemerkungen

- 1 TYCO ELECTRONICS (TE) LOGO AND TE NUMBER  
Tyco Electronics (TE) Logo und TE Nummer
- 2 FITS TO TE RECEPTACLE INSERT AMP MCP 1.5K 18 POSITION, 1718489-1  
Passend zu TE Buchseneinsatz AMP MCP 1.5K 18 polig, 1718489-1
- 3 FITS TO TE RECEPTACLE INSERT AMP MCP 2.8 7 POSITION, 1718488-1  
Passend zu TE Buchseneinsatz AMP MCP 2.8 7 polig, 1718488-1
- 4 PRODUCTION DATE  
Produktionsdatum
- 5 MATERIAL IDENTIFICATION ACC TO VDA 260  
Werkstoffkennzeichnung nach VDA 260
- 6 WARPAGE TO . . . PERMITTED  
Verzug zulässig bis . . .
- 7 CODING MARKING  
Kodierungskennzeichnung
- 8 BULK PACKAGING IN CORRUGATED BOX  
Schüttgut im Versandkarton
- 9 FITS TO TE COUNTERPART 1.5/2.8 MM TAB HOUSING, 18-7POS 1718491  
Passend zu TE Gegenstecker 1.5/2.8 mm Flachsteckergeh., 18-7pol., 1718491
- 10 MALFUNCTION CAUSED BY LACQUER IS NOT COVERED BY TE WARRANTY  
Funktionsbeeinträchtigung durch Lackieren liegt nicht im Einfluss und Gewährleistungsumfang von TE

CODING A AS SHOWN  
 Kodierung A wie gezeigt

DELIVERY CONDITIONS:  
 Lieferzustand:

LEVER IN LOCKED POSITION  
 Hebel in Verriegelungsstellung



CODE Kodierung	TE ORDER-NO. TE Bestell-Nr.	REV.	QTY Anzahl	MAT.	COLOUR Farbe	DESCRIPTION Beschreibung	REV.	ITEM
D	1-1718484-4	D	1	PBT-GF20	YELLOW gelb	LEVER Hebel	B	2
D	1-1718484-4	D	1	PBT/ASA-GF30	YELLOW GREEN gelbgrün	CARRIER CODE D Träger-Kodierung D	C	1
C	1-1718484-3	D	1	PBT-GF20	YELLOW gelb	LEVER Hebel	B	2
C	1-1718484-3	D	1	PBT/ASA-GF30	LIGHT BLUE lichtblau	CARRIER CODE C Träger-Kodierung C	C	1
B	1-1718484-2	D	1	PBT-GF20	YELLOW gelb	LEVER Hebel	B	2
B	1-1718484-2	D	1	PBT/ASA-GF30	DUSTY GREY staubgrau	CARRIER CODE B Träger-Kodierung B	C	1
A	1-1718484-1	D	1	PBT-GF20	YELLOW gelb	LEVER Hebel	B	2
A	1-1718484-1	D	1	PBT/ASA-GF30	BLACK schwarz	CARRIER CODE A Träger-Kodierung A	C	1

THIS DRAWING IS A CONTROLLED DOCUMENT.  
 DIESER ZEICHNUNGSDRUCKER WIRD DURCH AMP REPRODUZIERT. VERBODEN IST, ANSONDERN, ZU DENN, VERBREITEN, VERLEIHEN, VERKAUFEN, ODER ANDERWEISE ZU VERWENDEN. DIE KOPPIERUNG VON DIESER ZEICHNUNG OHNE ZULASSUNG VON AMP VERBODEN IST.

DATE: 22 JUL 2004  
 CHK: E. Ellrop  
 CHT: Ch. Eberwein  
 APVD: Ch. Eberwein  
 PRODUCT SPEC: 108-18957  
 APPLICATION SPEC: 114-18663

OWN: E. Ellrop  
 CHK: Ch. Eberwein  
 APVD: Ch. Eberwein  
 DATE: 22 JUL 2004  
 NAME: CARRIER FOR AMP MCP1.5K/2.8 RECEPTACLE INSERTS, 18+7POS  
 Träeger fuer AMP MCP1.5K/2.8 Buchseneinsätze, 18+7pol.

SCALE: 2:1  
 SHEET: 1 OF 1  
 REV: 01

MATERIAL: SEE TABLE  
 DIMENSIONS: ACC. TO DIN 9130  
 TOLERANCES: UNLESS OTHERWISE SPECIFIED: ACC. TO DIN 9130

WEIGHT: 8.6 g  
 CUSTOMER DRAWING: /KUNDENZEICHNUNG