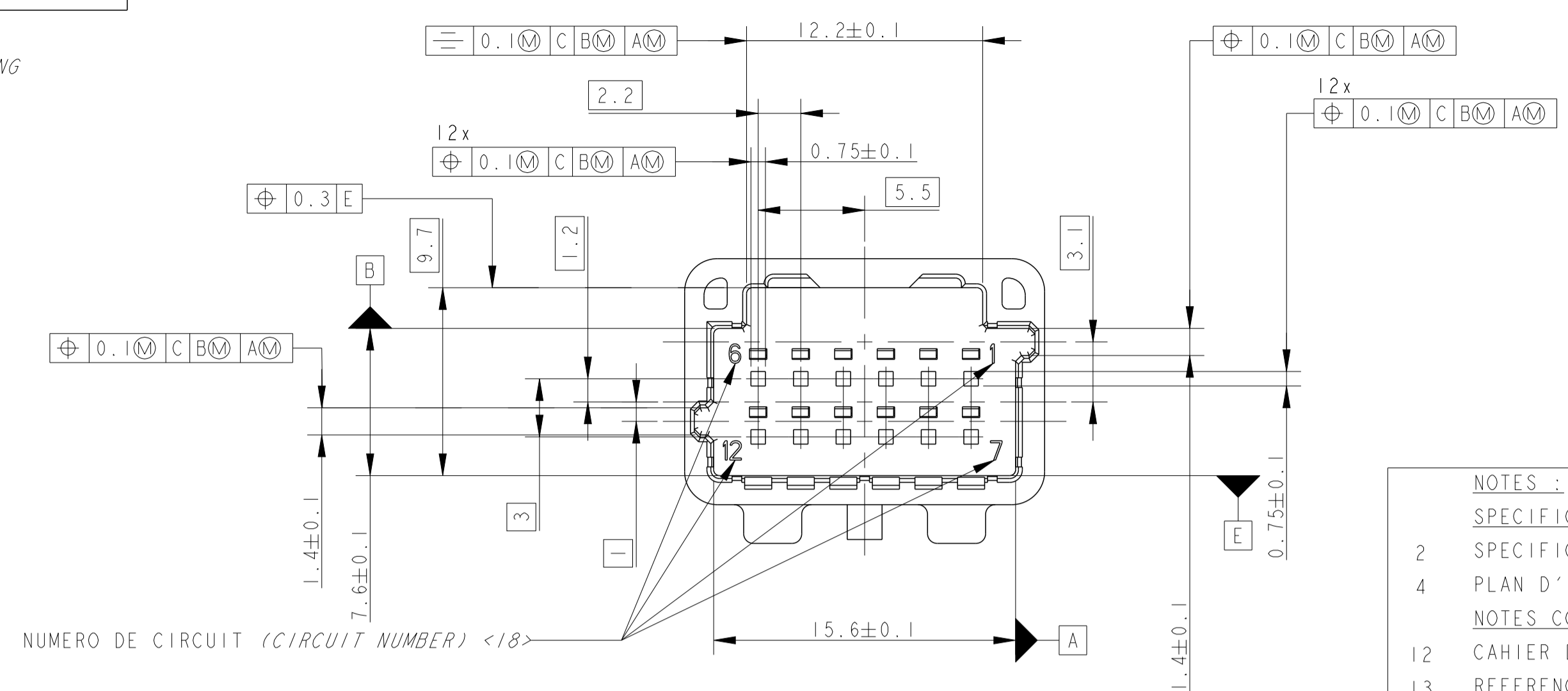
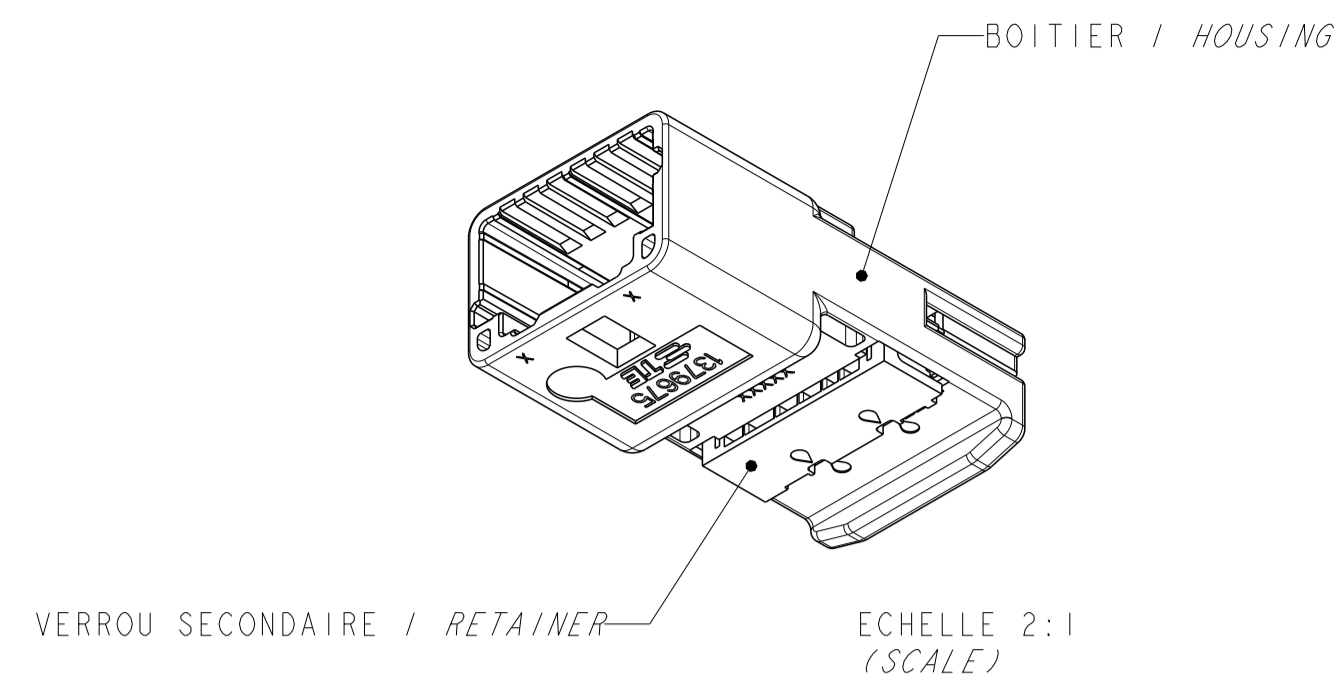


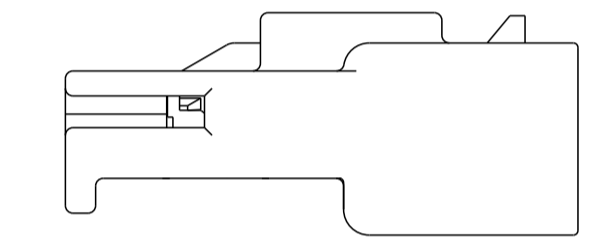
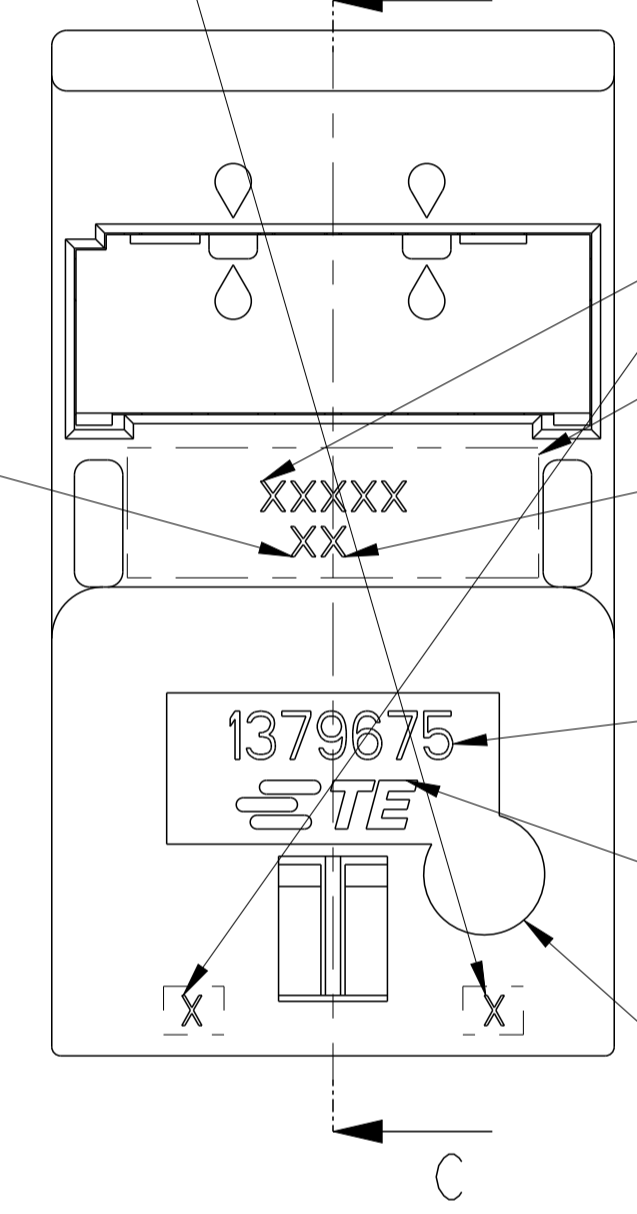
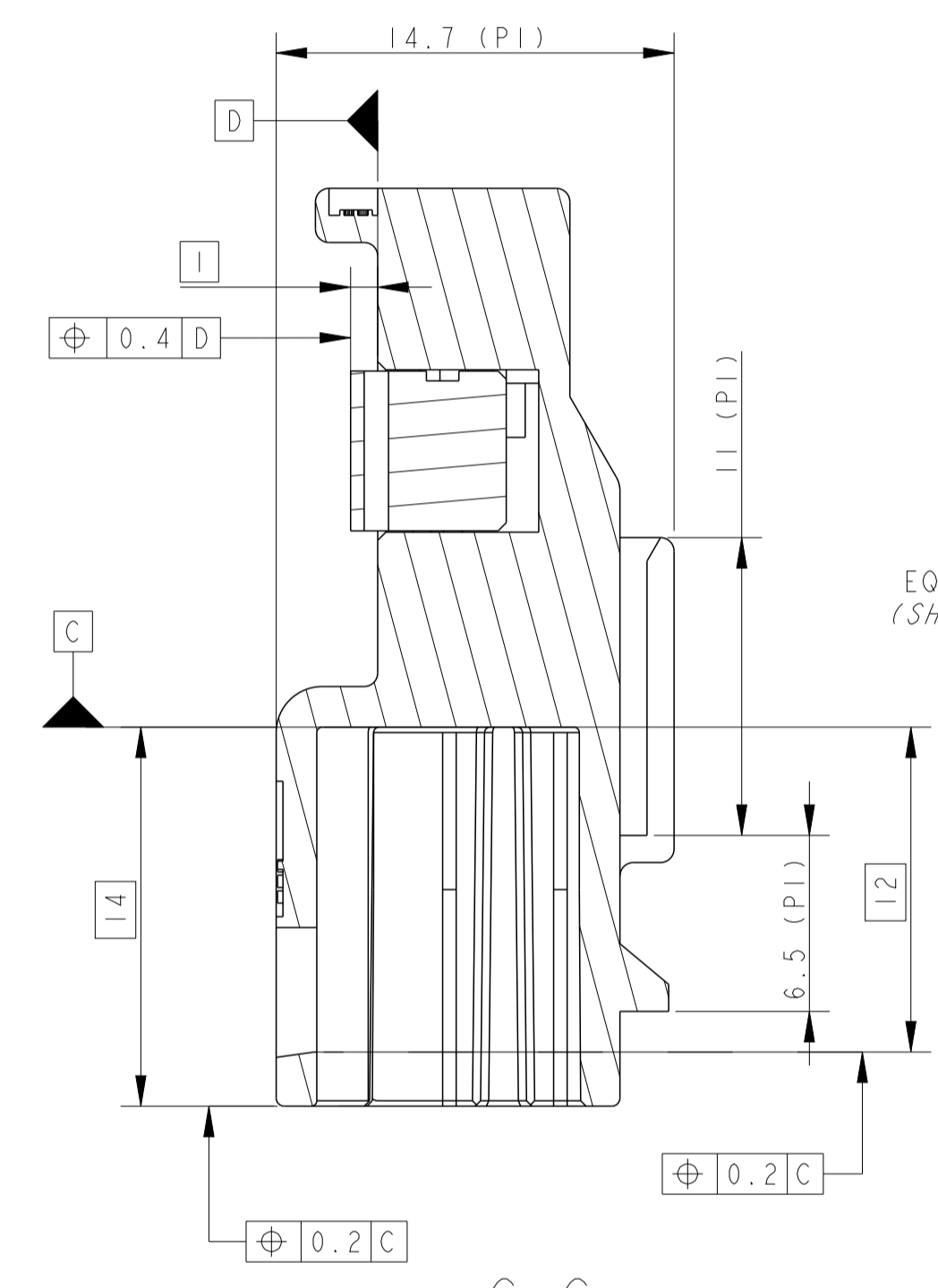
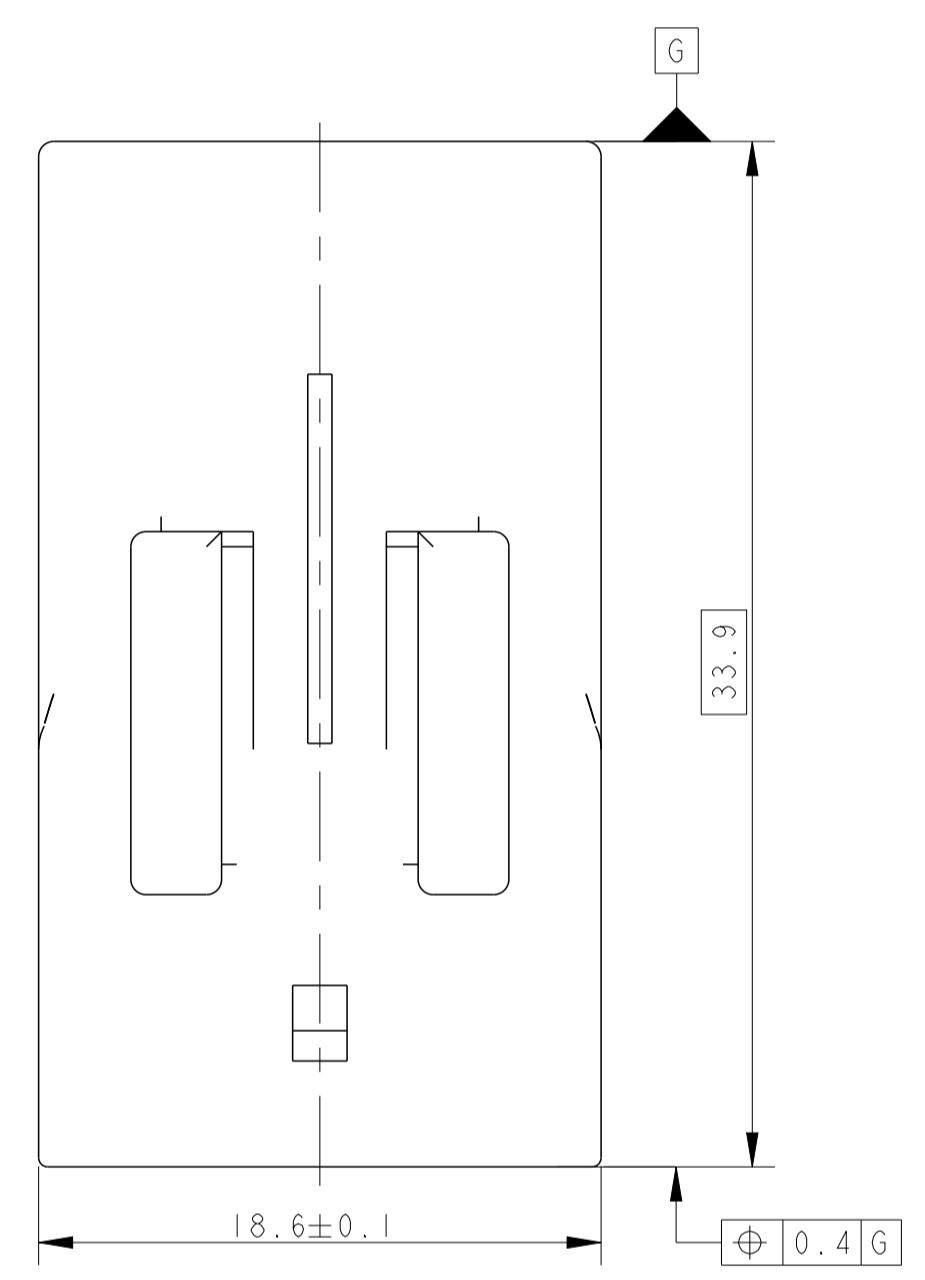
LOC	DIST	REVISIONS				
P	LTN	REV	DESCRIPTION	DATE	DWN	APP
A			AJOUT DE NOUVELLES REFERENCES	11AUG2011	PB	JPP
B			CORRECTION OF VUES FOR CODING -3 AND -4	31JUL2013	DB	JPP
C			TRACEABILITY UPDATED FOR 2K PROCESS	15MAY2018	DB	XR



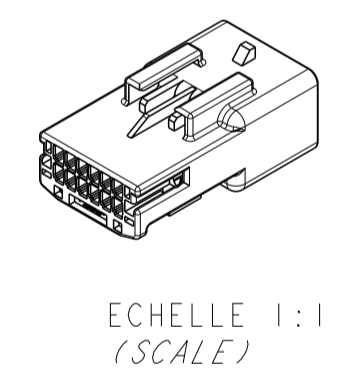
NOTES : LES NOTES LOCALES SONT ENTRE <->  
 SPECIFICATIONS DE REFERENCE :  
 2 SPECIFICATION TE : 108-15299  
 4 PLAN D'INTERFACE TE : 1379776  
 NOTES COMPLEMENTAIRES :  
 12 CAHIER DE PRECONISATION : 411-15672  
 13 REFERENCE REPRESENTEE : 1379675-1  
 14 VERRU SECONDAIRE PREFERROUILLE (POSITION PREFERENTIELLE DE LIVRAISON). SI LE VERRU N'EST PAS DANS CETTE POSITION, SUIVRE LES INSTRUCTIONS DE LA NOTICE TECHNIQUE TE 411-15672 §8.2  
 16 PAS DE MARQUAGE POUR LES PIECES DIRECTEMENT ASSEMBLEES APRES MOULAGE  
 17 ALLEGEMENTS ET FORMES COSMETIQUES PEUVENT DIFFERER D'UN MOULE A L'AUTRE  
 18 MARQUAGES ET POSITIONS PEUVENT DIFFERER D'UN MOULE A L'AUTRE  
 P1 POUR INFORMATION

LOCALE NOTES ARE BETWEEN <->  
 APPLICABLE SPECIFICATION :  
 TE SPECIFICATION (SEE BEFORE)  
 TE INTERFACE DRAWING (SEE BEFORE)  
 ADDITIONAL NOTES :  
 INSTRUCTION SHEET : (SEE BEFORE)  
 PART NUMBER SHOWN (SEE BEFORE)  
 SECONDARY LOCK IN PRELOCKED POSITION (PREFERED DELIVERY POSITION). IF SECONDARY LOCKING IS NOT IN THIS POSITION, FOLLOW INSTRUCTIONS OF TE SPECIFICATION 411-15672 §8.2  
 NO MARKING REQUIRED FOR THE PART MOLDING WITH DIRECT ASSEMBLY  
 LIGHTENINGS (DIMENSION & LOCATION), COSMETIC SHAPES CAN DIFFER FROM ONE MOLD TO ANOTHER  
 MARKING TYPE & LOCATION CAN DIFFER FROM ONE MOLD TO ANOTHER FOR REFERENCE ONLY

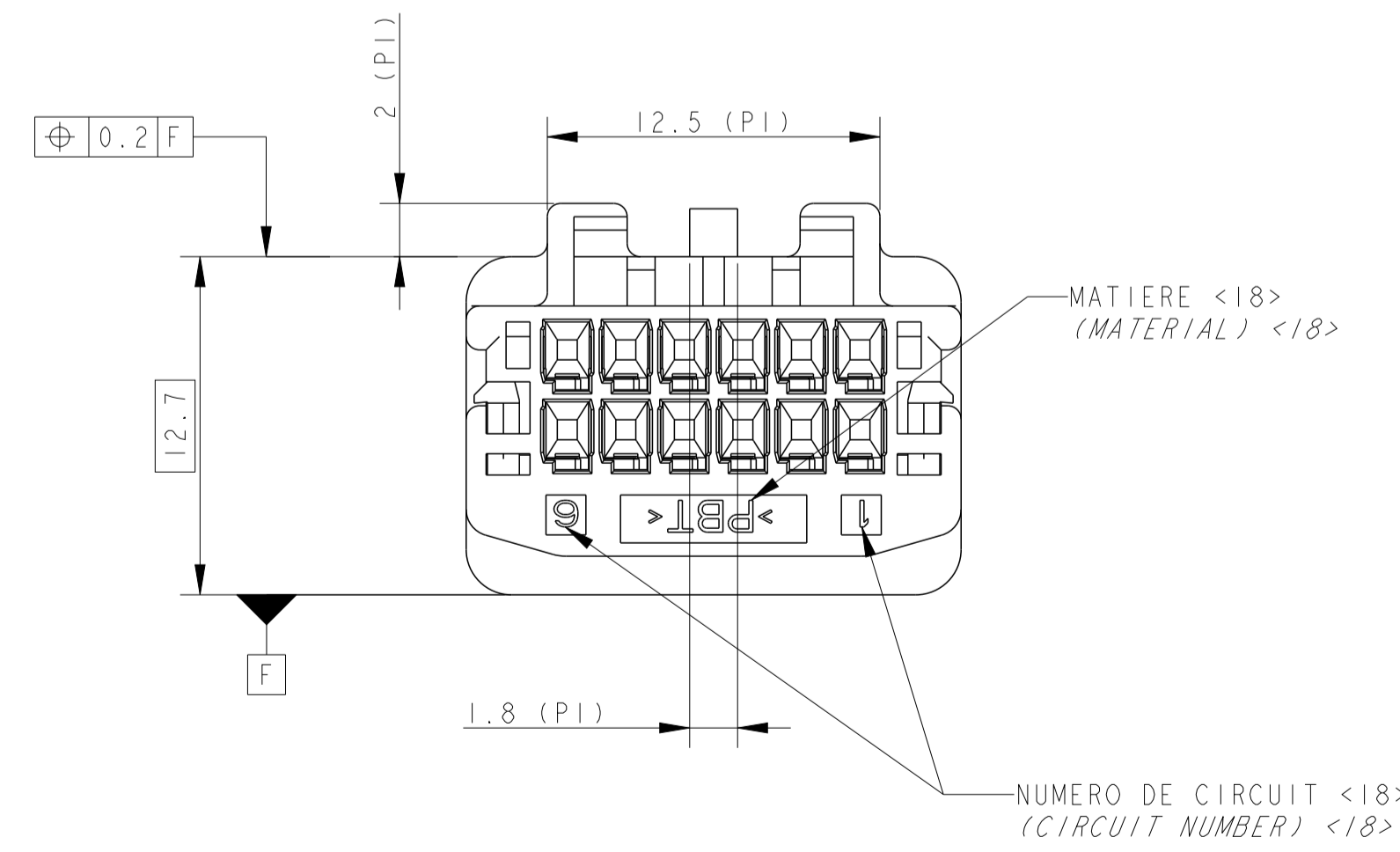
NUMERO DE CIRCUIT (CIRCUIT NUMBER) <18>  
 INDICE REVISION BOITIER <18>  
 (HOUSING PART REVISION CODE) <18>  
 NUMERO DE CAVITE MOULE BOITIER <18>  
 (HOUSING MOLD CAVITY NUMBER) <18>



VERROU SECONDAIRE EN POSITION VERRUILLE (SECONDARY LOCKING IN CLOSED POSITION)  
 ECHELLE 2:1 (SCALE)



ECHELLE 1:1 (SCALE)



CONTACTS ASSOCIES (APPLIED CONTACTS)		
REF TE (TE PN)	FINITION (FINISH)	DESIGNATION (DESIGNATION)
1674742-1	ETAME (TINNED)	LANGUETTE .635 (.635 TAB) 0.35 A 0.5 MM <sup>2</sup> (SOMM)

REF TE / TE PN	DESCRIPTION / DESCRIPTION	CODAGE / KEYING	MATIERE BOITIER - MATIERE VERRU SECONDAIRE / HOUSING MATERIAL - RETAINER MATERIAL	COULEUR BOITIER - COULEUR VERRU SECONDAIRE / HOUSING COLOR - RETAINER COLOR	REVISION ASSEMBLAGE / ASSEMBLY REVISION CODE
1379675-5	CONNECTEUR 12 VOIES / 12 WAY CONNECTOR	5	PBT-PBT / PBT-PBT	NATUREL-NATUREL / NATURAL-NATURAL	A
1379675-4	CONNECTEUR 12 VOIES / 12 WAY CONNECTOR	4	PBT-PBT / PBT-PBT	VERT-NATUREL / GREEN-NATURAL	A
1379675-3	CONNECTEUR 12 VOIES / 12 WAY CONNECTOR	3	PBT-PBT / PBT-PBT	BLEU-NATUREL / BLUE-NATURAL	A
1379675-2	CONNECTEUR 12 VOIES / 12 WAY CONNECTOR	2	PBT-PBT / PBT-PBT	GRIS-NATUREL / GREY-NATURAL	A
1379675-1	CONNECTEUR 12 VOIES / 12 WAY CONNECTOR	1	PBT-PBT / PBT-PBT	NOIR-NATUREL / BLACK-NATURAL	A

THIS DRAWING IS A CONTROLLED DOCUMENT. CE PLAN EST UN DOCUMENT CONTROLÉ PAR STMicroelectronics. IL EST SOUSCRIPTIBLE ET TOUTE MODIFICATION DOIT ÊTRE APPRouvÉE PAR LE SERVICE TECHNIQUE DE STMicroelectronics POUR GARANTIR LA QUALITÉ DE LA PRODUCTION.

DWN / REVISION: 29OCT2002  
 D. BANCE  
 CHK / PREPARE: 04NOV2002  
 B. DUPONT

APVD / APPROVE: 04NOV2002  
 JP. PICAUD

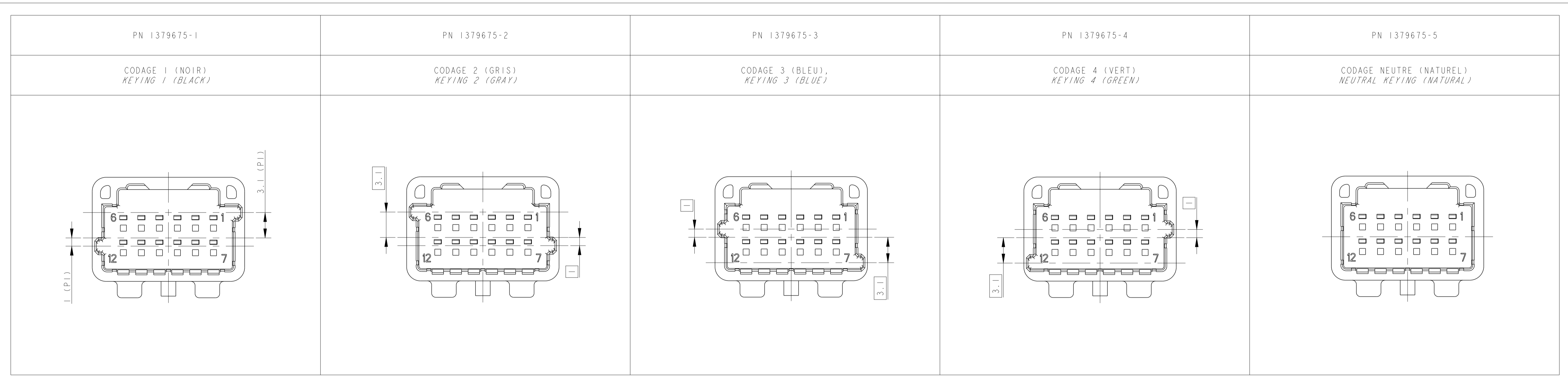
NAME: 025 TH 12 POS TAB HOUSING

SIZE: A1  
 CAGE CODE: 100779  
 DRAWING NO: 1379675

Customer Drawing / PLAN CLIENT UNIFORMEMENT FOUR REFERENCE  
 SCALE: 4:1 SHEET: 1 OF 2 REV: C

THIS DRAWING IS UNPUBLISHED. RELEASED FOR PUBLICATION  
 DIFFUSION RESTREINTE. LIBRE À LA DIFFUSION  
 ALL RIGHTS RESERVED. ALL RIGHTS RESERVED.  
 TOUS DROITS RÉSERVÉS. TOUS DROITS RÉSERVÉS.

LOC		DIST		REVISIONS			
P	LTN	REV	DESCRIPTION	DATE	DWN	APPV	APPV
-	-	-	SEE SHEET 1	-	-	-	-



THIS DRAWING IS A CONTROLLED DOCUMENT. CE PLAN EST UN DOCUMENT CONTRÔLÉ PAR TYSO ELECTRONICS - IL EST SOUSCRIPTION À TOUTE MODIFICATION. CONSULTER LE SERVICE TECHNIQUE DE TYSO ELECTRONICS POUR OBTENIR LA DERNIÈRE RÉVISION.		DWN / REVISION: 29OCT2002 D. BANCE CHK / RÉVISÉ: 04NOV2002 B. DUPONT	TE Connectivity
DIMENSIONS: mm 	TOLERANCES UNLESS OTHERWISE SPECIFIED: (S'IL Y A DE DÉCIMALES): 0 P.L.C./DEC. ± 1 P.L.C./DEC. ± 2 P.L.C./DEC. ±0.2 3 P.L.C./DEC. ± 4 P.L.C./DEC. ± ANGLES ±5°	APVD / APPROUVÉ: 04NOV2002 JP. PICAUD PRODUCT SPEC: SPEC. PRODUCT: SEE TABLE APPLICATION SPEC: SPEC. APPLICATION: SEE TABLE WEIGHT / MASSE APPROX.: -	
MATERIAL / MATIÈRE: SEE TABLE	FINISH / FINITION: -	WEIGHT / MASSE APPROX.: -	SIZE / FORMAT: A1 CAGE CODE / NO. PLAN: 1379675 CUSTOMER DRAWING / PLAN CLIENT: /PLAN CLIENT UNIFORMITY / POUR RÉFÉRENCE: UNIFORMITÉ SCALE / ÉCHELLE: 4:1 SHEET / FEUILLE: 2 OF 2 REV: C