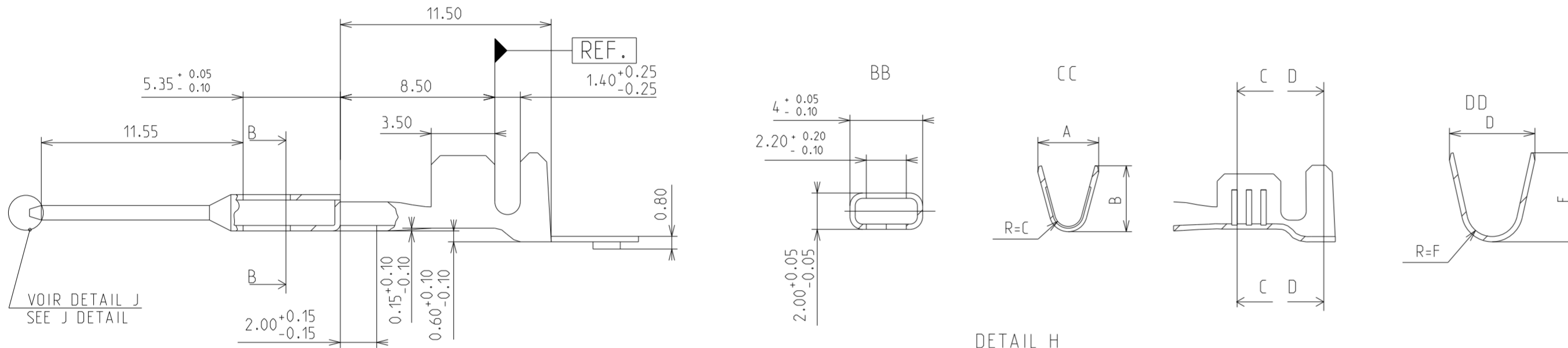
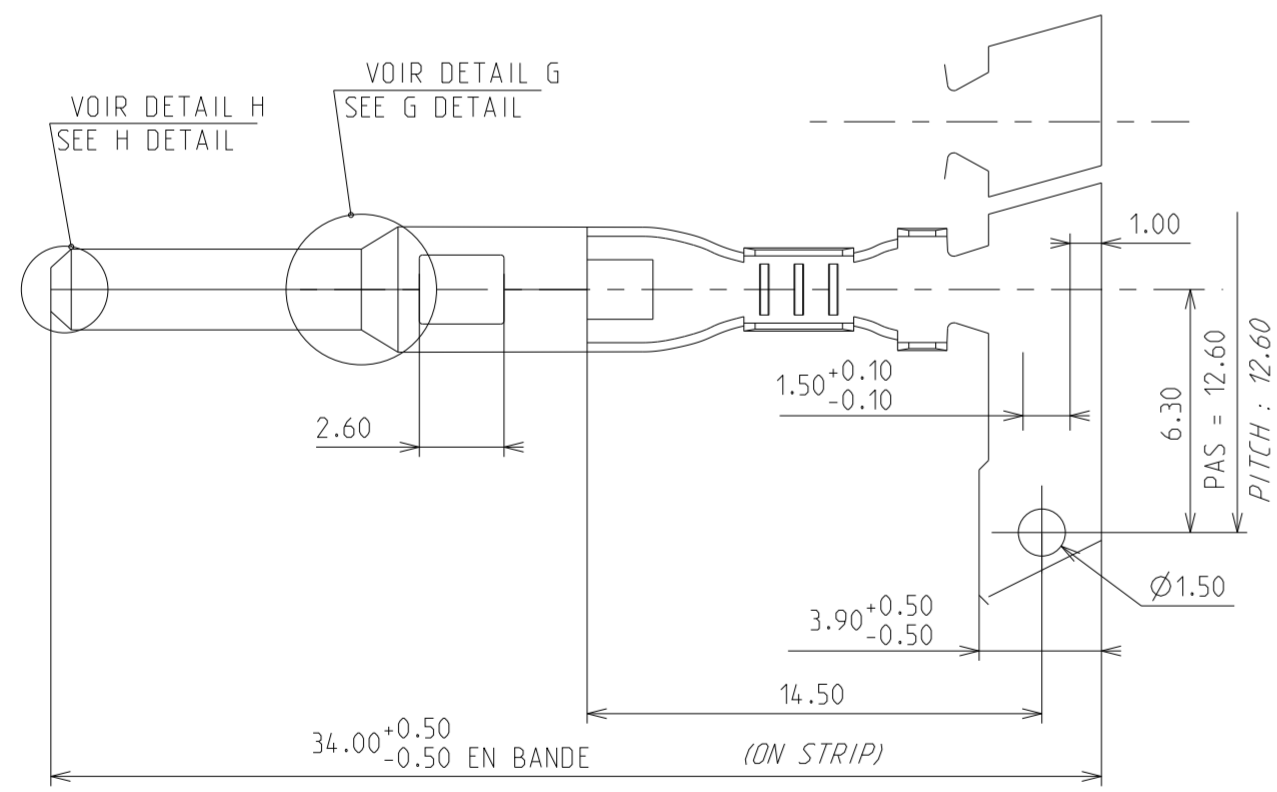
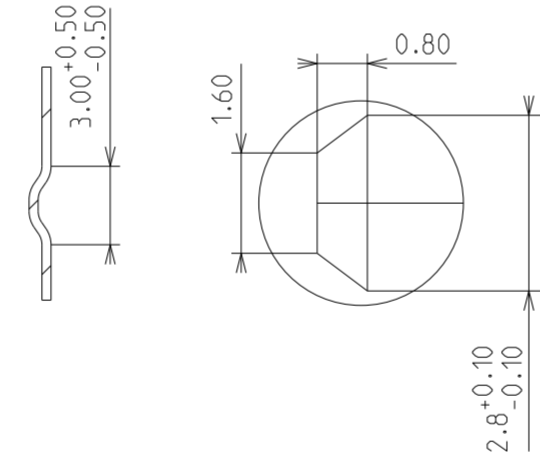


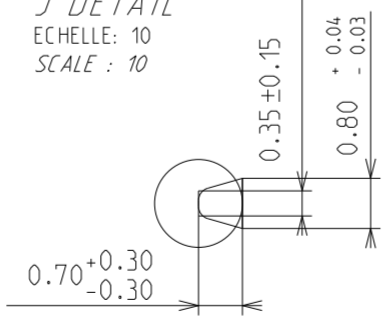
Etat / State		Références								Material	Classe
		JUF / SWS				JUF / SWS					
Pr-é-étamé / Pre-tinned Sn 1 to 3µm	P / N	211 CL 3 S 1160	10779316	211 CL 3 S 1161	10781143	211 CL 3 S 2160	10756743	211 CL 3 S 2161	10793682	Cu Sn 0.1	125°
	Rev.	B	01	E	01	A	01	B	01		
Section / Gauge		0.35 to 0.75				1 to 2.5					
∅ Isolant ∅ Insulation		1.3 to 2.1				2.1 to 3					
A		2.9				3.4					
B		2.2				3.6					
R=C		0.9				0.9					
D ±0.3		4		4.3		4.7		5			
E		3.3		4.10		4.9		5.3			
R=F		1.4		1.4		1.4		1.7			
POIDS sans bande porteuse WEIGHT without strip carrier		0.00043Kg		0.00042Kg		0.00049Kg		0.00047Kg			



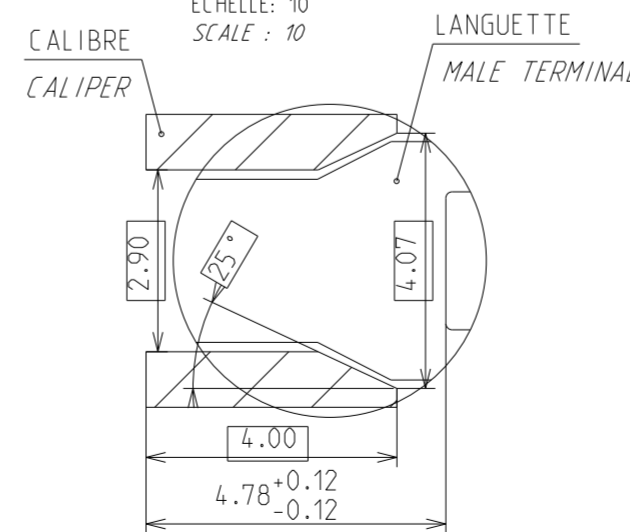
DETAIL H
H DETAIL
ECHELLE: 10
SCALE: 10



DETAIL J
J DETAIL
ECHELLE: 10
SCALE: 10

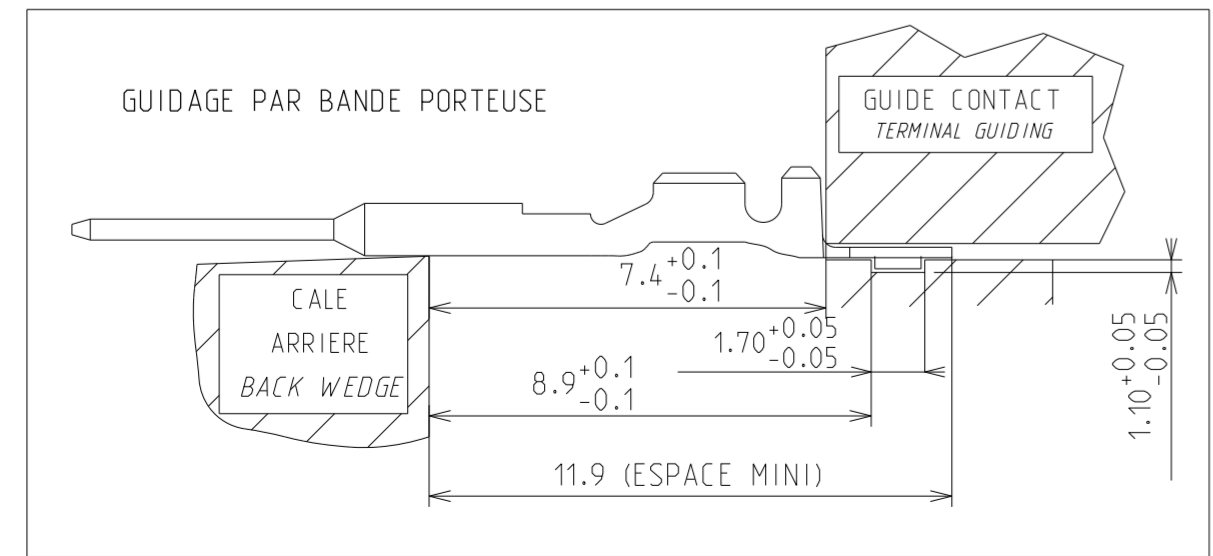
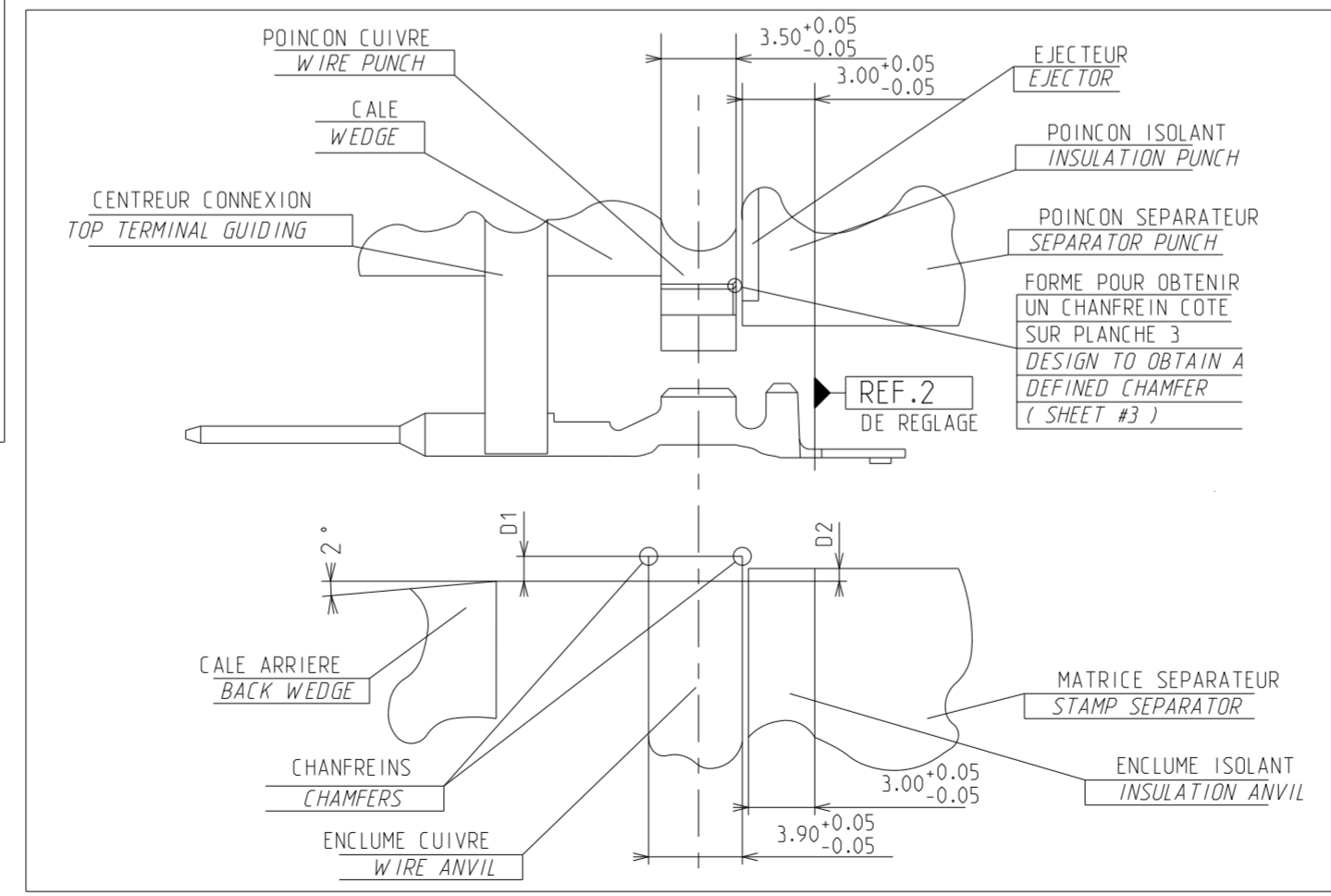
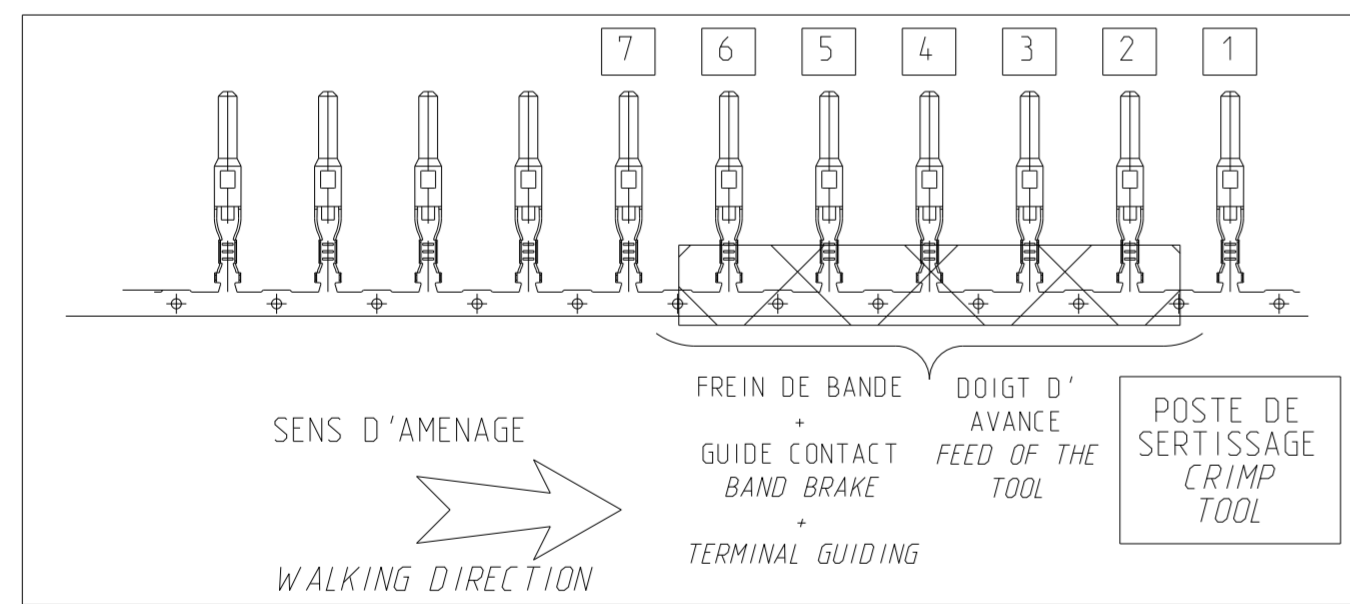
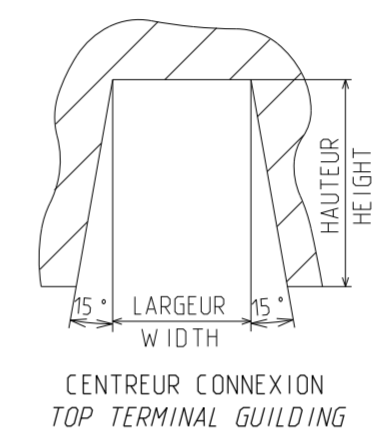
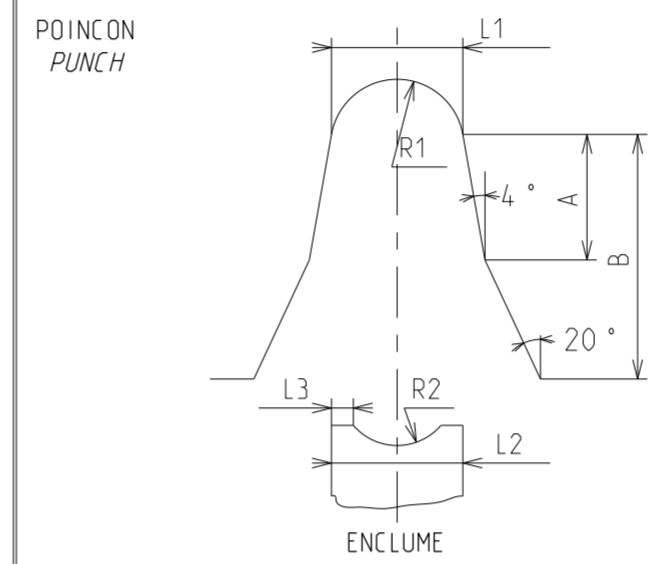
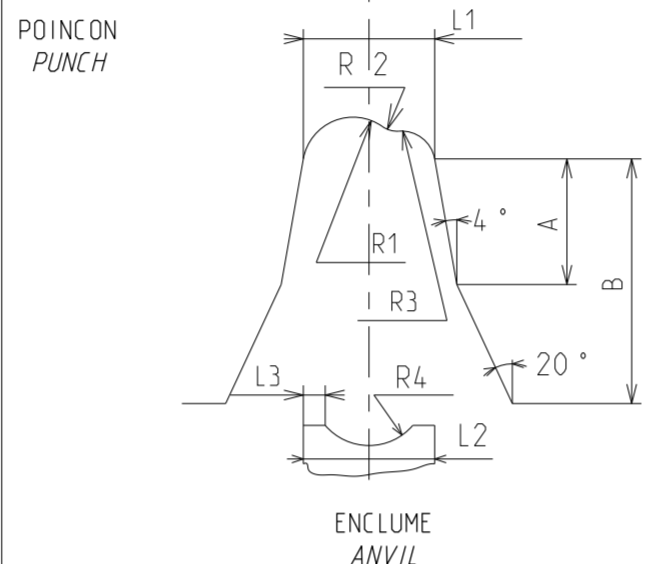
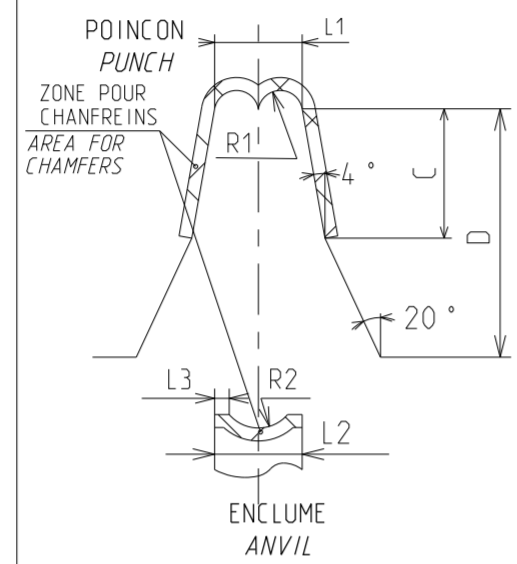


DETAIL G
G DETAIL
ECHELLE: 10
SCALE: 10



ECN-NO. / NUMERO ECN	POSITION	CHANGE DESCRIPTION / MODIFICATION		
		DELPHI P/N ADDED		
PRODUCT SPEC. / SPECIF. PRODUIT	PACKAGING SPEC. / SPECIF. EMBALLAGE	APPLICATION SPEC. / SPECIF. APPLICATION	COPYRIGHT DELPHI CORPORATION AND/OR ITS AFFILIATES. ALL RIGHTS RESERVED. REVISED DELPHI CONFIDENTIELLES. LA REPRODUCTION, LA DISTRIBUTION ET L'UTILISATION DE CE DOCUMENT OU DE SES DONNEES MATHEMATIQUES CAD, AINSI QUE LA COMMUNICATION DE TOUT CONTENU A AUTRUI, SANS AUTORISATION EXPRSE, EST INTERDITE.	
TOLERANCES / TOLERANCES	± 0.2 ± 2*	MATERIAL: / MATIERE: SEE TABLE	SURFACE FINISH / ETAT DE SURFACE	DELPHI CAD SYSTEM
COUNTERPART No. / CONTRE-PARTIE N°		COLOUR: / COULEUR:		DELPHI PACKARD ELECTRICAL/ELECTRONIC ARCHITECTURE EPERNON, FRANCE
DO NOT MEASURE DRAWING / NE PAS PRENDRE DE COTES		TOOL NO. / OUTIL N°	ECON. Code / CODE B.E.	ISO PROJECTION / PROJECTION ISO
CREATED BY / CREE PAR	DATE / DATE	NAME / NOM	TITLE / DESIGNATION	DRAWING NUMBER / REF. PLAN
1999-02-24		FF	28 X 0.8 MALE TERMINAL	PCC0801503
MODIFIED BY / MODIF. PAR	2013/07/01	F FAURIE	PROJECT / PROJET	REV. IND.
CHECKED BY / VERIF. PAR	2013/07/02	L DOMERGUE	SICMA 3	B
APPROVED BY / APPR. PAR	2013/07/02	Patrice CAPPE	ESR NO. / NUMERO ESR	STATE / ETAT
PCC0801503			FRA-0332	SERIAL RELEASED
			NUMERO CAT.	REF. ARTICLE
			DOCUMENT UNDER PDS CONTROL / DOCUMENT GERE SOUS P.D.S. NO MODIFICATION ALLOWED OUTSIDE / PAS DE MODIFICATION EN DEHORS	See Table

CONTACTS FEMALE TERMINAL		GAUGE SECTION	CUIVRE WIRE						ISOLANT												INSULATION				CENTREUR CONNEXION CONNEXION TOP TERMINAL GUIDING									
REFERENCE REFERENCE			POINCON PUNCH			ENCLUME ANVIL			DEPORT STEP BETWEEN BARRELS		FRETTAGE PAR RECOUVREMENT INSULATION BARREL WITH OVERLAPPING						FRETTAGE AVEC JOINT UNITAIRE SUR FIL INSULATION BARREL WITH SINGLE SEAL						LARGEUR WIDTH	EPAISSEUR THICKNESS	HAUTEUR HEIGHT	COURSE DISPLACEMENT								
MVL	DELPHI	C	D	L1	R1	L2	L3	R2	D1	D2	A	B	L1	R1	R2	R3	L2	L3	R4	D1	D2	A	B	L1	R1	L2	L3	R2						
211 CL 3 S 1160	10779316	0.35 TO 0.75	2.90	7.20	2.10	0.57	2.10	0.26	1.26	0.30	-0.30	3.60	8.10	2.50	0.93	0.50	0.65	2.50	0.21	1.50	0.30	-0.60	3.50	7.80	3.55	1.77	3.55	0.24	1.77	4.05	MINI	5	1.50	9
211 CL 3 S 1161	10781143																																	
211 CL 3 S 2160	10756743	1 TO 2.5	3.70	8.20	2.85	0.77	2.85	0.36	1.50	0.00	-0.80	4.40	8.60	3.85	1.42	0.77	1.00	3.85	0.30	2.31	0.00	-1.10	4.00	8.00	4.10	2.05	4.10	0.27	2.05					
211 CL 3 S 2161	10793682																																	



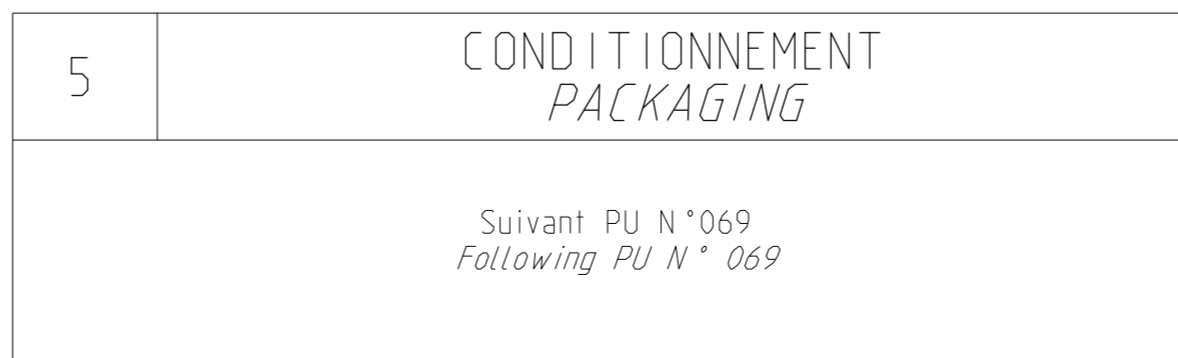
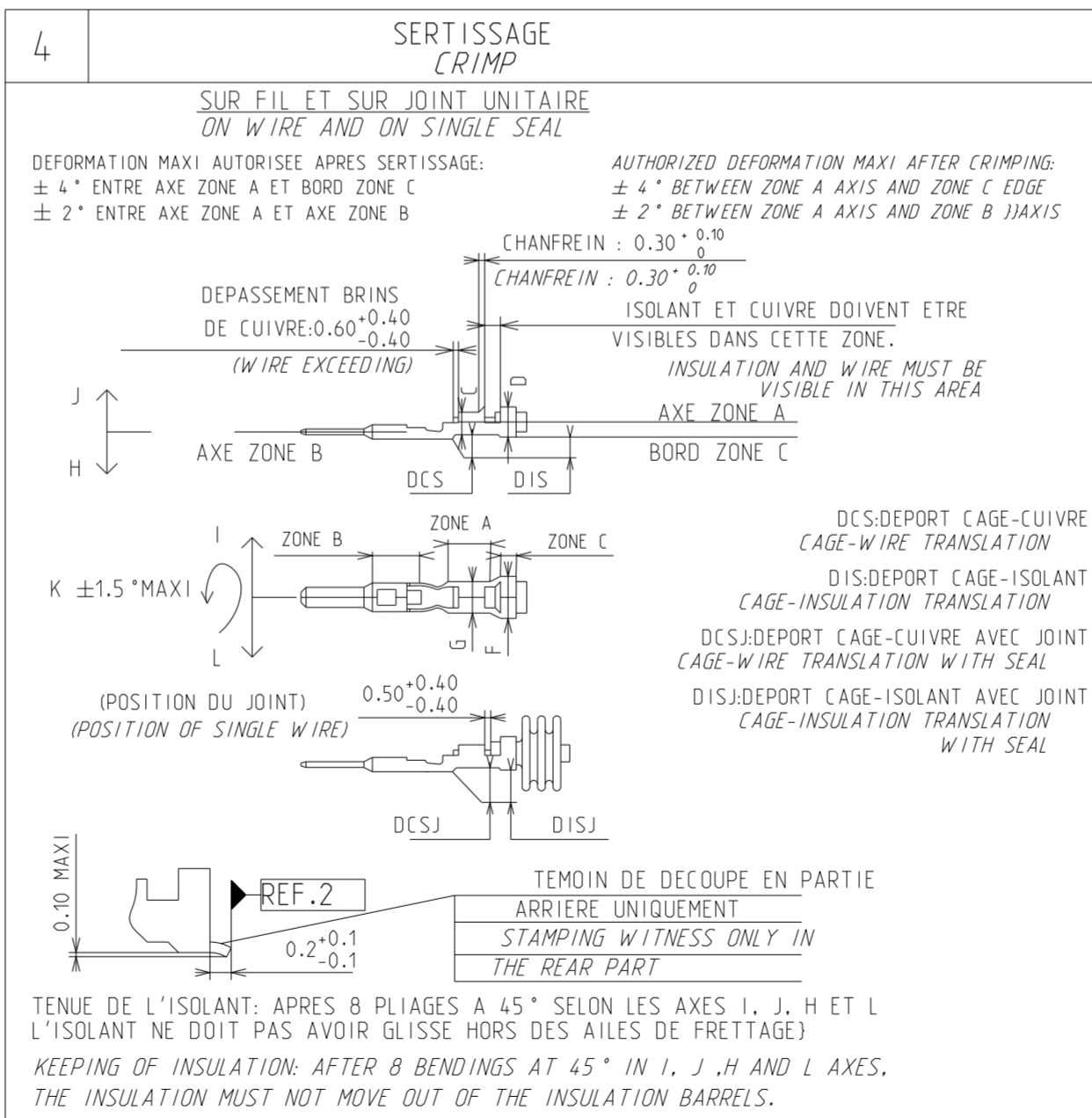
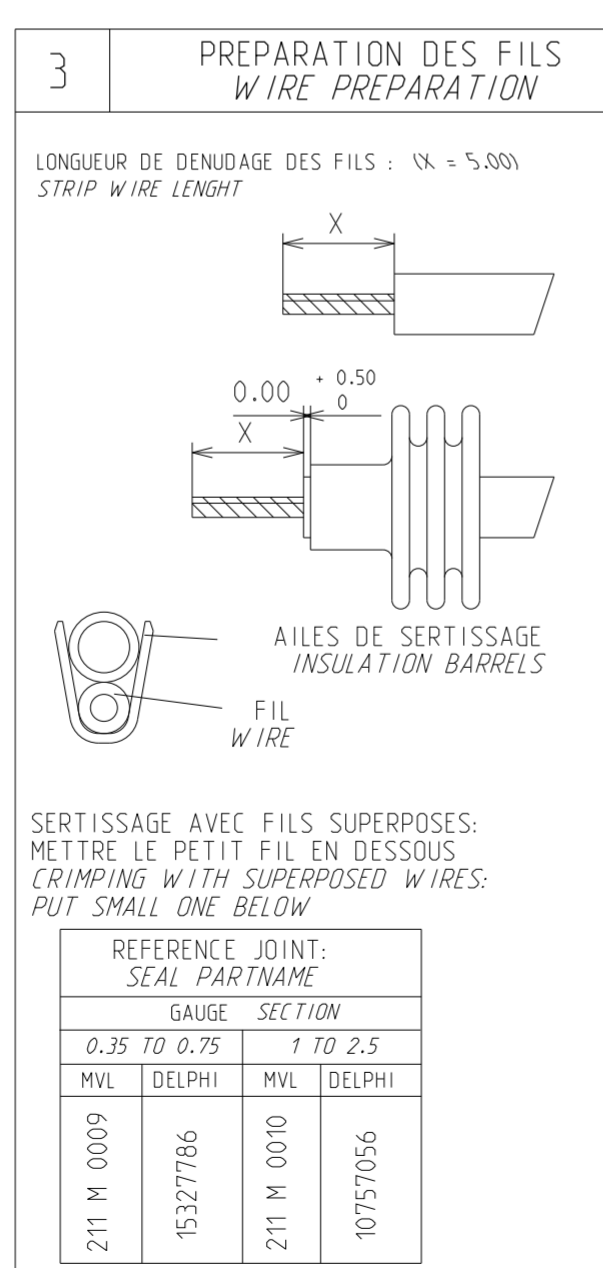
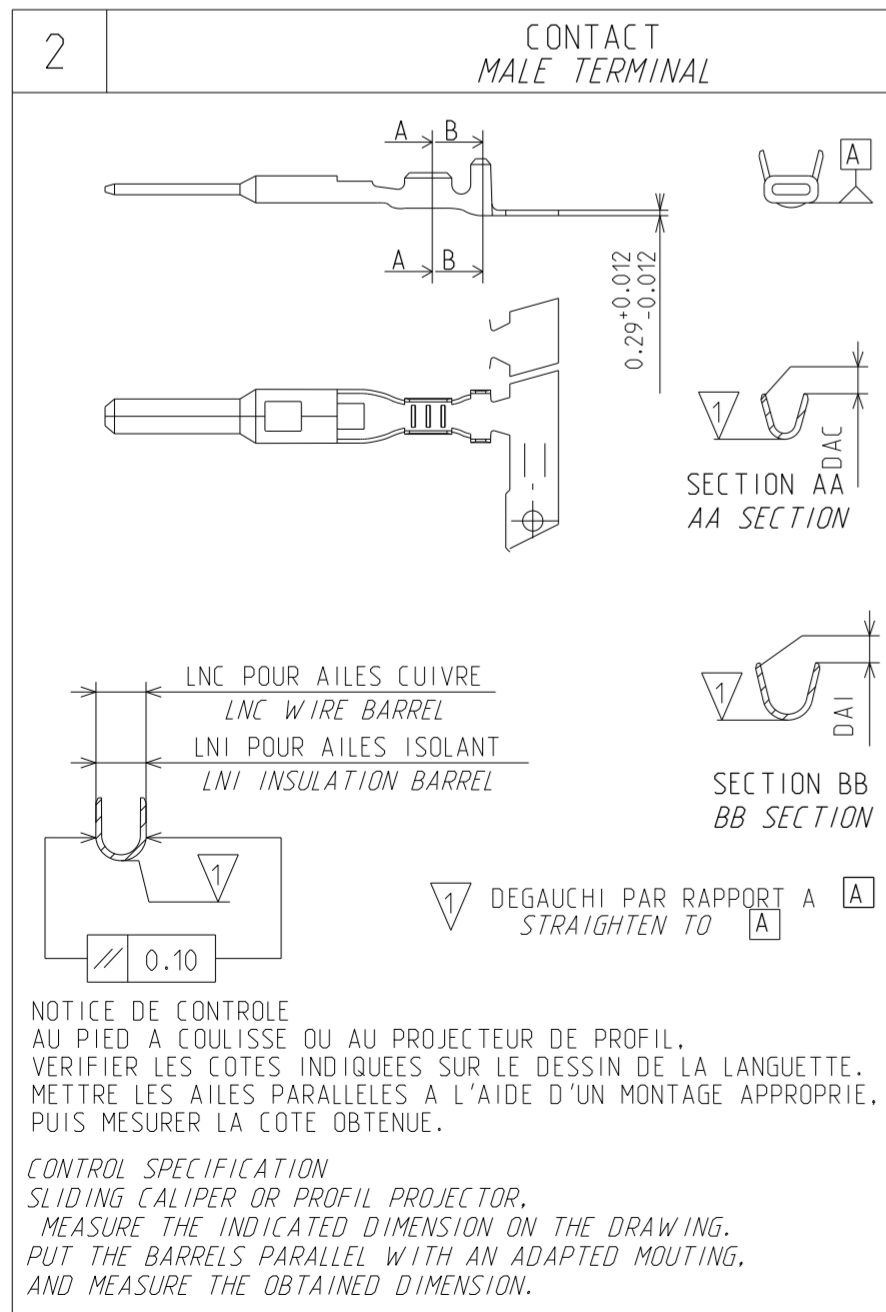
ECN-NO. NUMERO ECN		POSITION POSITION		CHANGE DESCRIPTION MODIFICATION	
PRODUCT SPEC. SPECIF. PRODUIT		PACKAGING SPEC. SPECIF. EMBALLAGE		APPLICATION SPEC. SPECIF. APPLICATION	
TOLERANCES TOLERANCES		MATERIAL : MATIERE :		SURFACE FINISH ETAT DE SURFACE	
COUNTERPART No. CONTRE-PARTIE N°		COLOUR : COULEUR :		DELPHI P/N ADDED	
DO NOT MEASURE DRAWING NE PAS PRENDRE DE COTES		ECO Loc. Code CODE B.E.		FE	
CREATED BY CREE PAR		DATE DATE		NAME NOM	
MODIFIED BY MODIF. PAR		DATE DATE		NAME NOM	
CHECKED BY VERIF. PAR		DATE DATE		NAME NOM	
APPROVED BY APPR. PAR		DATE DATE		NAME NOM	
FILE NAME NOM DE FICHIER		PCC0801503		28 X 0.8 MALE TERMINAL	
TOLERANCES TOLERANCES		MATERIAL : MATIERE :		SURFACE FINISH ETAT DE SURFACE	
COUNTERPART No. CONTRE-PARTIE N°		COLOUR : COULEUR :		DELPHI P/N ADDED	
DO NOT MEASURE DRAWING NE PAS PRENDRE DE COTES		ECO Loc. Code CODE B.E.		FE	
CREATED BY CREE PAR		DATE DATE		NAME NOM	
MODIFIED BY MODIF. PAR		DATE DATE		NAME NOM	
CHECKED BY VERIF. PAR		DATE DATE		NAME NOM	
APPROVED BY APPR. PAR		DATE DATE		NAME NOM	
FILE NAME NOM DE FICHIER		PCC0801503		28 X 0.8 MALE TERMINAL	
TOLERANCES TOLERANCES		MATERIAL : MATIERE :		SURFACE FINISH ETAT DE SURFACE	
COUNTERPART No. CONTRE-PARTIE N°		COLOUR : COULEUR :		DELPHI P/N ADDED	
DO NOT MEASURE DRAWING NE PAS PRENDRE DE COTES		ECO Loc. Code CODE B.E.		FE	
CREATED BY CREE PAR		DATE DATE		NAME NOM	
MODIFIED BY MODIF. PAR		DATE DATE		NAME NOM	
CHECKED BY VERIF. PAR		DATE DATE		NAME NOM	
APPROVED BY APPR. PAR		DATE DATE		NAME NOM	
FILE NAME NOM DE FICHIER		PCC0801503		28 X 0.8 MALE TERMINAL	
TOLERANCES TOLERANCES		MATERIAL : MATIERE :		SURFACE FINISH ETAT DE SURFACE	
COUNTERPART No. CONTRE-PARTIE N°		COLOUR : COULEUR :		DELPHI P/N ADDED	
DO NOT MEASURE DRAWING NE PAS PRENDRE DE COTES		ECO Loc. Code CODE B.E.		FE	
CREATED BY CREE PAR		DATE DATE		NAME NOM	
MODIFIED BY MODIF. PAR		DATE DATE		NAME NOM	
CHECKED BY VERIF. PAR		DATE DATE		NAME NOM	
APPROVED BY APPR. PAR		DATE DATE		NAME NOM	
FILE NAME NOM DE FICHIER		PCC0801503		28 X 0.8 MALE TERMINAL	
TOLERANCES TOLERANCES		MATERIAL : MATIERE :		SURFACE FINISH ETAT DE SURFACE	
COUNTERPART No. CONTRE-PARTIE N°		COLOUR : COULEUR :		DELPHI P/N ADDED	
DO NOT MEASURE DRAWING NE PAS PRENDRE DE COTES		ECO Loc. Code CODE B.E.		FE	
CREATED BY CREE PAR		DATE DATE		NAME NOM	
MODIFIED BY MODIF. PAR		DATE DATE		NAME NOM	
CHECKED BY VERIF. PAR		DATE DATE		NAME NOM	
APPROVED BY APPR. PAR		DATE DATE		NAME NOM	
FILE NAME NOM DE FICHIER		PCC0801503		28 X 0.8 MALE TERMINAL	

EUR C04 112 F29 PDS

PARAMETRES DE SERTISSAGE CRIMP PARAMETERS																						
CONTACT MALE TERMINAL				SERTISSAGE CUIVRE WIRE BARREL				FRETTAGE ISOLANT INSULATION BARREL														
GAUGE SECTION	REFERENCE F.C.C. F.C.C. PARTNAME		REFERENCE PSA PARTNAME	DAC MAXI DAI MAXI	LNC n 0.25 LNI n 0.25	DCS n 0.10 DIS n 0.10	DCSJ n 0.10 DISJ n 0.10	SECTION SECTION		PAR RECOUVREMENT WITH OVERLAPPING		AVEC JOINT UNITAIRE WITH SINGLE SEAL		TYPE FIL WIRE								
	MVL	DELPHI						THEORIQUE THEORETIC	REELLE REAL	(LARGEUR) (WIDTH)	HAUTEUR HEIGHT	Ø EQU. Ø EQU.	(LARGEUR) (WIDTH)		(HAUTEUR) (HEIGHT)	(LARGEUR) (WIDTH)	(HAUTEUR) (HEIGHT)	IR ID				
0.35 TO 0.75	211 CL 3 S 1160	10779316		0.25	0.25	2.4	3.4	0.30	- 0.30	0.30	- 0.60	0.35	0.34	(2.10)	0.90	1.35	(2.57)	(2.02)	(3.28)	(3.09)		
												0.50	0.49	(2.11)	0.97	1.45	(2.58)	(2.05)	(3.31)	(3.13)		
												0.60	0.59	(2.12)	1.01	1.80	(2.59)	(2.20)				
												0.75	0.72	(2.13)	1.07	1.70	(2.58)	(2.15)	(3.37)	(3.24)		
1 TO 2.5	211 CL 3 S 1161	10781143		0.25	0.25	2.4	3.4	0.00	- 0.80	0.00	- 1.10	0.35 + 0.35	0.68	(2.13)	1.05	2.03	(2.59)	(2.31)				
												1.00	0.93	(2.83)	1.31	2.00	(3.89)	(2.58)			IR	
												1.40	1.33	(2.85)	1.42	1.85	(3.89)	(2.49)	(3.82)	(3.22)	ID	
												1.50	1.53	(2.87)	1.47	2.30	(3.90)	(2.80)				
												2.00	1.82	(2.88)	1.55	2.20	(3.90)	(2.72)	(3.91)	(3.58)		
												2.50	2.61	(2.93)	1.77	2.80	(3.92)	(3.23)			ID	
	211 CL 3 S 2160	10756743			0.25	0.25	2.4	3.4	0.00	- 0.80	0.00	- 1.10	0.35 + 0.60	0.93	(2.83)	1.31	2.39	(3.90)	(2.87)			
													0.35 + 1	1.27	(2.85)	1.40	2.56	(3.91)	(3.01)			IR
													0.50 + 0.50	0.98	(2.83)	1.32	2.19	(3.90)	(2.71)			
													0.50 + 1.50	2.02	(2.90)	1.61	2.79	(3.92)	(3.22)			ID
													0.60 + 0.60	1.18	(2.85)	1.38	2.71	(3.92)	(3.14)			
													0.60 + 1	1.52	(2.87)	1.47	2.87	(3.92)	(3.29)			
211 CL 3 S 2161	10793682			0.25	0.25	2.4	3.4	0.00	- 0.80	0.00	- 1.10	0.60 + 1.40	1.92	(2.89)	1.58	3.10	(3.94)	(3.53)				
												1 + 1	1.86	(2.89)	1.56	3.02	(3.93)	(3.44)			IR	
																2.79	(3.92)	(3.22)			ID	

(VALEUR): UNIQUEMENT POUR INFORMATION

(VALUE) : FOR INFORMATION ONLY



ECN-NO. NUMERO ECH	POSITION POSITION	CHANGE DESCRIPTION MODIFICATION	DELPHI P/N ADDED	
PRODUCT SPEC. SPECIF. PRODUIT	PACKAGING SPEC. SPECIF. EMBALLAGE	APPLICATION SPEC. SPECIF. APPLICATION	COPYRIGHT DELPHI CORPORATION AND/OR ITS AFFILIATES. ALL RIGHTS RESERVED. REVISED THIS DRAWING IS THE PROPERTY OF DELPHI CORPORATION AND CONTAINS DELPHI CONFIDENTIAL INFORMATION. THE REPRODUCTION, DISTRIBUTION AND UTILIZATION OF THIS DOCUMENT OR ITS RELATED CAD DATA, AS WELL AS COMMUNICATION OF ANY CONTENT TO OTHERS, WITHOUT EXPRESS AUTHORIZATION, IS PROHIBITED.	
TOLERANCES TOLERANCES	± 0.2 ± 2*	MATERIAL : MATIERE :	SEE TABLE	SURFACE FINISH ETAT DE SURFACE
COUNTERPART No. CONTRE-PARTIE N°	DO NOT MEASURE DRAWING NE PAS PRENDRE DE COTES	DATE DATE	NAME NOM	TITLE DESIGNATION
CREATED BY CREE PAR	2013/07/24	FF	28 X 0.8 MALE TERMINAL	
MODIFIED BY MODIF. PAR	2013/07/01	F FAURIE		
CHECKED BY VERIF. PAR	2013/07/02	L DOMERGUE		
APPROVED BY APPR. PAR	2013/07/02	Patrice CAPPE		
FILE NAME NOM DE FICHER	PCC0801503	ESR NO. NUMERO ESR	FRA-0332	CAT. NO. NUMERO CAT.
DRAWING NUMBER REF. PLAN		PCC0801503		REV. IND.
STATE ETAT		SERIAL RELEASED		REV. IND.
PART NUMBER REF. ARTICLE		SICMA 3		REV. IND.
DOCUMENT UNDER PDS CONTROL DOCUMENT GERE SOUS P.D.S. NO MODIFICATION ALLOWED OUTSIDE IPAS DE MODIFICATION EN DEHORS		See Table		SCALE ECH.