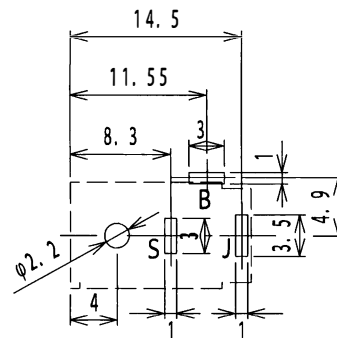
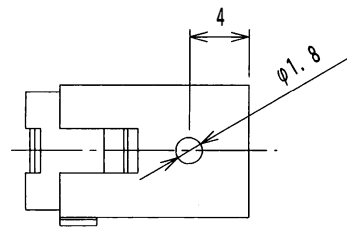


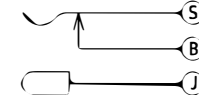
仕様
SPECIFICATION

1. 定格: MJ179LR=DC12V 0.5A
RATING MJ180LR=DC12V 1A
2. 接触抵抗: 30mΩ以下。
CONTACT RESISTANCE:
30mΩMAX.
3. 絶縁抵抗: DC500V/100MΩ以上。
INSULATION RESISTANCE:
DC500V/100MΩMIN.
4. 耐電圧: AC500V 1分間。
WITHSTAND VOLTAGE:
AC500V 1MINUTE.

ロック機能を使用する場合は専用「ラグ」をお使いください
CAN USE WITH THE STANDARD DC POWER PLUG
AND THE LOCKING DETENT DC POWER PLUG



プリント基板孔参考図
HOLE LAYOUT
(半田面より見る BOTTOM VIEW)



回路
SCHEMATIC

A	
MJ-179LR	$\phi 1.95 \pm 0.05$
MJ-180LR	$\phi 2.35 \pm 0.05$

TOLERANCE	SCALE	DATE	DESING	DRAW	INSPE	APRO
±0.3	2/1	01/1/24	M. K	N. I		
MODEL 型式	QTY		PART NAME 品名	ロック式DCジャック LOCKABLE DC JACK No. MJ-179LR/MJ-180LR		
MATERIAL 材質				DRAW. NO 図番	MJ179LR	
FINISH 処理						

LET	PART NAME	MATERIAL	QTY	FINISH	NOTE
6	BODY 本体	PC	1		
5	INSULATOR 絶縁体	PC	1		
4	TERMINAL A 固定端子 (B)	BSR t=0.4	1	Sn	
3	TERMINAL B センター端子 (J)	BSR t=0.4	1	Sn	
2	CONTACT SPRING 可動端子 (S)	PBS t=0.25	1	Sn	
1	PIN センターピン	BSW	1	Ni	