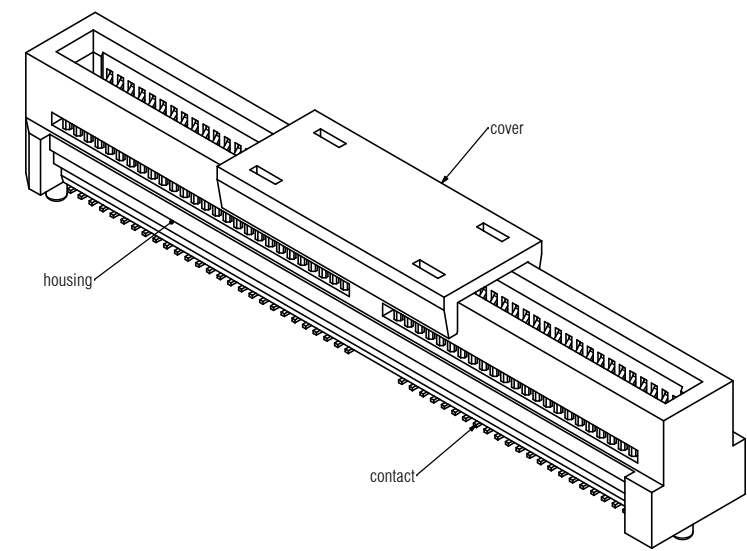
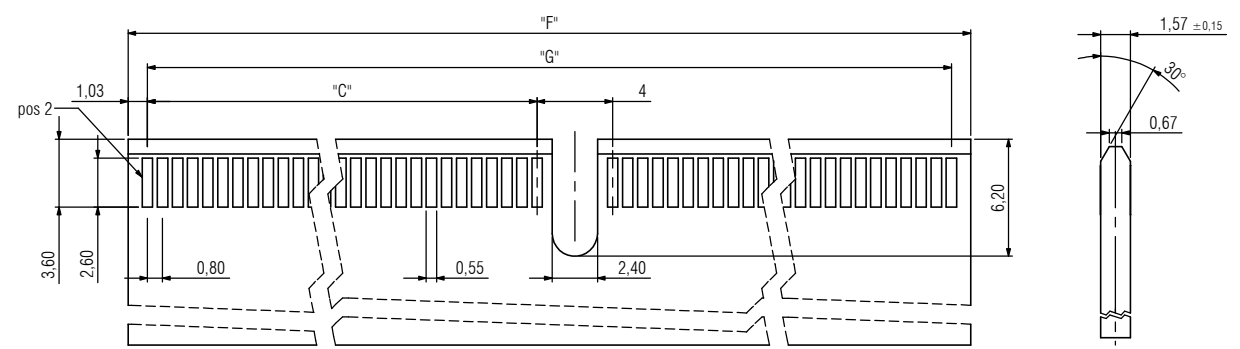
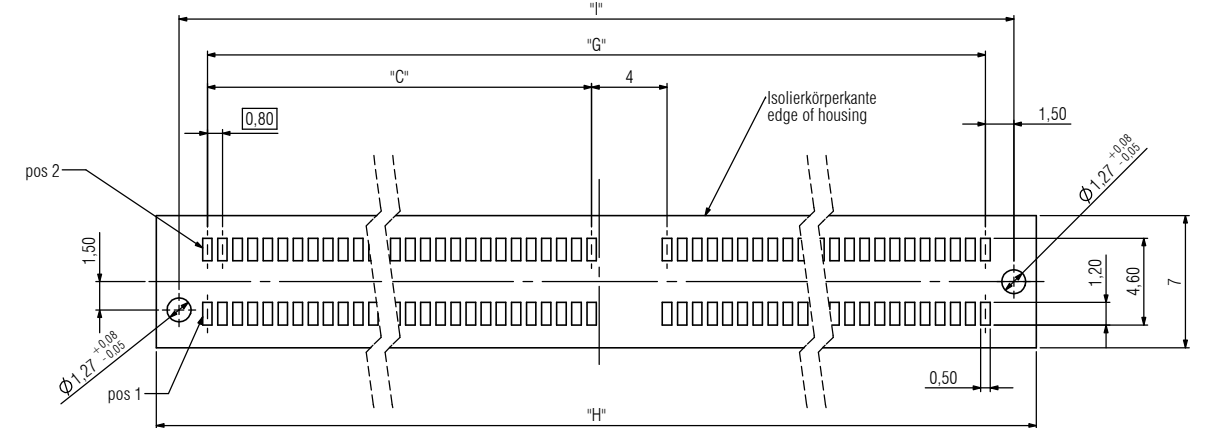


Empfehlung Leiterplatten-Layout / recommendation PCB-Layout



60 - 200polig / 60 - 200pin										
Artikelnummer Part number	Beschreibung description	Polzahl/2 pin number/2 "P"	Maß "B" dimension "B"	Maß "C" dimension "C"	Maß "D" dimension "D"	Maß "E" dimension "E"	Maß "F" dimension "F"	Maß "G" dimension "G"	Maß "H" dimension "H"	Maß "I" dimension "I"
408-52060-100-XX	60 polig / 60 pin	30	9,30	7,20	28,60	17,30	28,45	26,40	31,80	29,40
408-52080-100-XX	80 polig / 80 pin	40	18,90	16,80	36,60	15,70	36,45	34,40	39,80	37,40
408-52100-100-XX	100 polig / 100 pin	50	22,90	20,80	44,60	19,70	44,45	42,40	47,80	45,40
408-52120-100-XX	120 polig / 120 pin	60	26,90	24,80	52,60	23,70	52,45	50,40	55,80	53,40
408-52140-100-XX	140 polig / 140 pin	70	26,90	24,80	60,60	31,70	60,45	58,40	63,80	61,40
408-52160-100-XX	160 polig / 160 pin	80	26,90	24,80	68,60	39,70	68,45	66,40	71,80	69,40
408-52180-100-XX	180 polig / 180 pin	90	26,90	24,80	76,60	47,70	76,45	74,40	79,80	77,40
408-52200-100-XX	200 polig / 200 pin	100	26,90	24,80	84,60	55,70	84,45	82,40	87,80	85,40

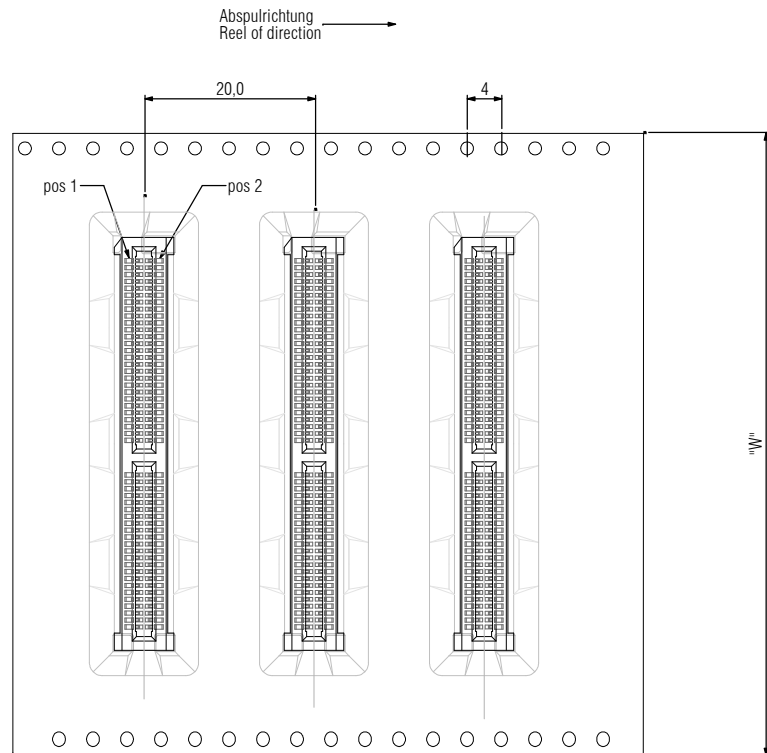
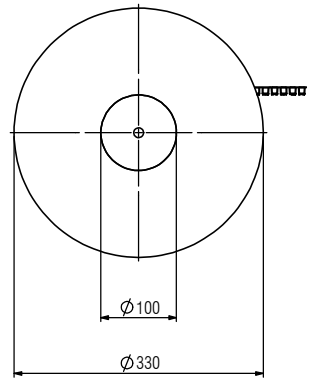
Bemerkungen:
Werkstoffe
 Isolierkörper: LCP UL94 V-0 schwarz
 Signalkontakt: Kupferlegierung
Kontaktoberflächen
 Anforderungsstufe 1 (min. 500 Steckzyklen)
Notes:
Material
 Insulator: LCP UL94 V-0 black
 Signal-Contact: Copper Alloy
Contact Surface
 Performance Level 1 (min. 500 mating cycles)

Technische Änderungen vorbehalten / all data subject to amendment without notice

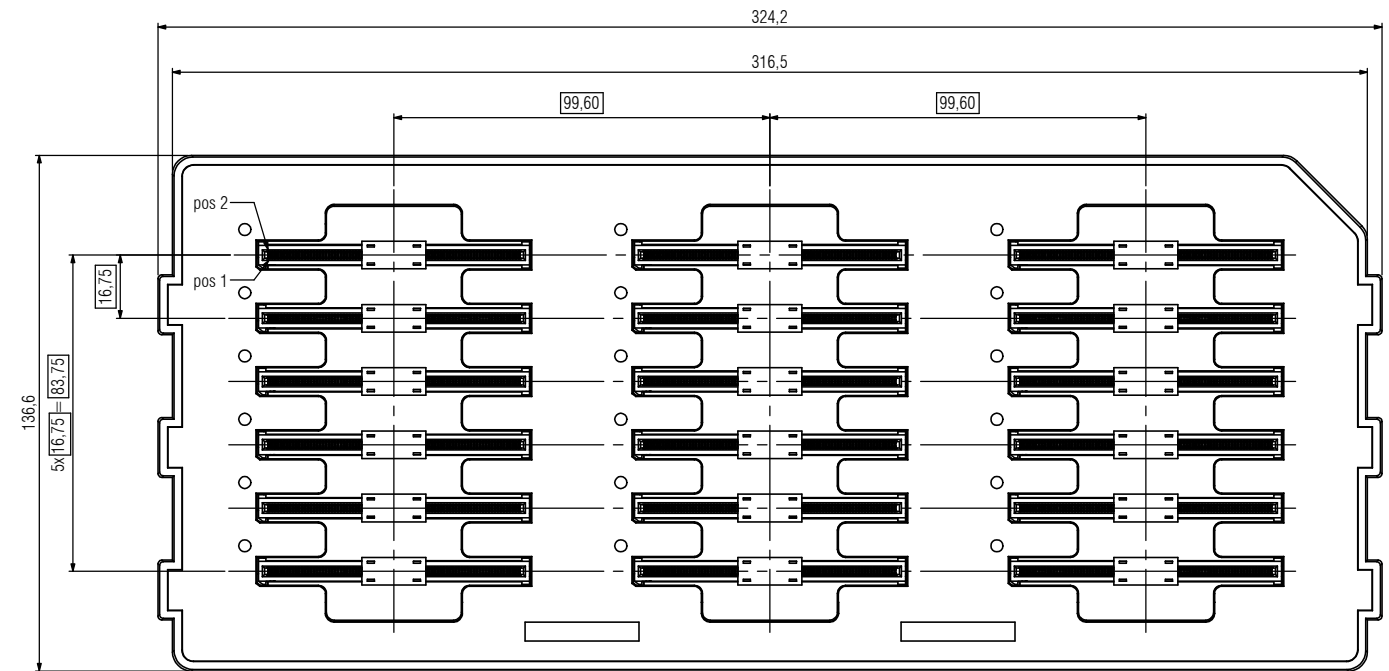
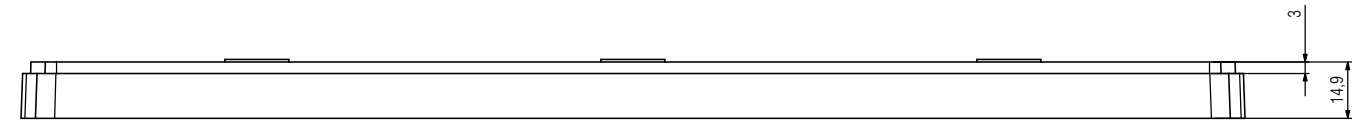
Werkstoff / Material:	Abgrenzungen / General tolerances +/- 0,10 Toleranzangaben / Fundamental tolerances principle DIN ISO 8015	Maßstab / Scale: 2:1
	A1	Anwendungsbereich / Range of application: customer drawing
	Est./Drawn: 31.08.2018 V. Milzin	Bemerkung / Description: EC.8 gerade EC.8 straight 20- 200polig / 20- 200pin
00 first edition 31.08.2018 V. Milzin	ept ept GmbH www.ept.de	Zeichnungsnummer / Drawing number: 408-52XXX-X0X-XX Ar / Type: C Blatt / Sheet: 1 / 3 Status / Status: P

© The reproduction, distribution and diffusion of this document as well as the communication of its contents to other persons without express authorization is prohibited. Otherwise the manufacturer will be liable for its payment or damage. All rights reserved in the event of the patent or the patent, utility model or design.

Gurtverpackung 20-140 pol/
Tape on Reel 20-140 pin



Tray Verpackung 160-200 pol/
Tray Pagaging 160-200 pin



Bemerkungen:

Stück je Tray: 18 Stück

Notes:

Parts per tray: 18 pcs

20 - 140polig / 20 - 140pin			
Artikelnummer Part number	Beschreibung description	Polzahl/2 "P" pin number/2 "P"	Maß "W" dimension "W"
408-52020-000-XX	20 polig / 20 pin	10	32
408-52040-000-XX	40 polig / 40 pin	20	44
408-52060-000-XX	60 polig / 60 pin	30	56
408-52060-100-XX	60 polig / 60 pin	30	56
408-52080-100-XX	80 polig / 80 pin	40	72
408-52100-100-XX	100 polig / 100 pin	50	72
408-52120-100-XX	120 polig / 120 pin	60	88
408-52140-100-XX	140 polig / 140 pin	70	88

Bemerkungen:

Verpackung nach DIN EN 60286-3 und EIA-481
Stück je Rolle: 250

Notes:

Packaging is defined in DIN EN 60286-3 and EIA-481
Parts per reel: 250

Technische Änderungen vorbehalten / all data subject to amendment without notice

Werkstoff / Material:		Allgemeintoleranz / General tolerances +/- 0,10		Maßstab / Scale: 2:1	
		Toleranzangabe / Fundamentale Messtechnik / DIN ISO 8015		Verwendungsbereich / Range of application customer drawing	
		Datum / Date:		Bemerkung / Description	
		Est./Drawn: 31.08.2016 V. Milzin		EC.8 gerade	
		App./Proc:		EC.8 straight	
				20- 200polig / 20- 200pin	
				Zeichnungsnummer / Drawing number	
00 first edition		31.08.2016 V. Milzin		408-52XXX-X0X-XX	
Version/ version		Änderung / Revision		Datum / Date	
				Name / Name	
				Air / Type	
				Blatt / Sheet	
				3 / 3	
				Status / Status	
				P	

© The reproduction, distribution and diffusion of this document as well as the communication of its contents to others without express authorization is prohibited. Otherwise the manufacturer shall be liable for its payment or damage. All rights reserved in the event of the patent for the present or any future design.

© Hersteller sowie Vertriebspartner: Verantwortung für die Einhaltung der technischen Zeichnungen liegt bei den Kunden. Soweit nicht ausdrücklich gestattet, sind Änderungen ohne schriftliche Genehmigung des Herstellers nicht zulässig. Alle Rechte vorbehalten. © ept GmbH. Änderungen vorbehalten.