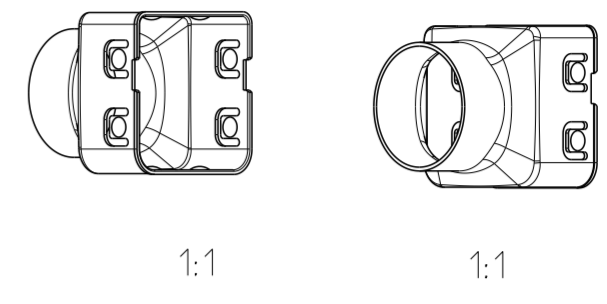
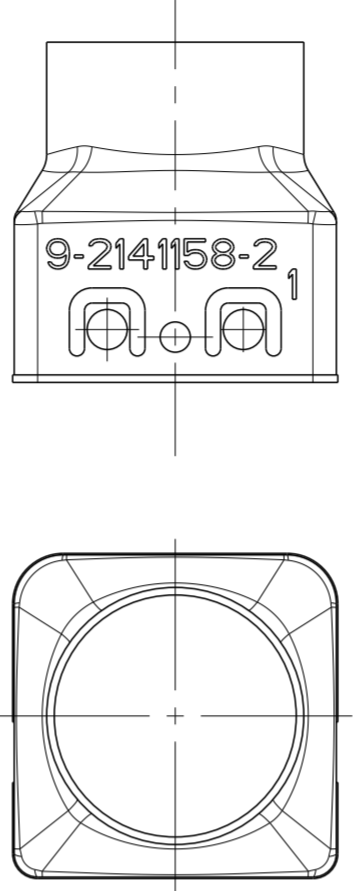
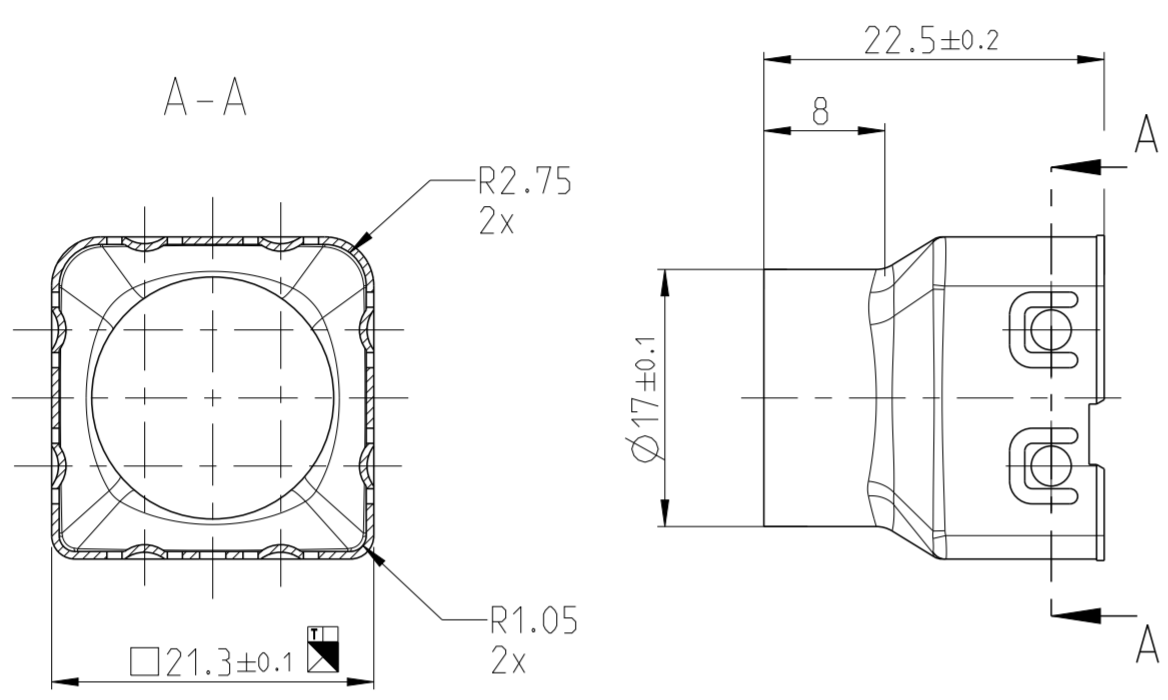


THIS DRAWING IS UNPUBLISHED.
VERTRAULICHE UNVERÖFFENTLICHTE ZEICHNUNG
© COPYRIGHT 2011

RELEASED FOR PUBLICATION
FREI FÜR VERÖFFENTLICHUNG
2011-
ALL RIGHTS RESERVED.
ALLE INTERNATIONALEN RECHTE VORBEHALTEN.

MATED WITH:
PASSEND ZU:
SEE TABLE

LOC	DIST	REVISIONS ÄNDERUNGEN			
P	LTR	DESCRIPTION BESCHREIBUNG	DATE	DWN	APVD
A1	-				
		PROJEKT NR.:			
	A1	DRAWING UPDATED	01OCT2013	W SA	W BA
	A2	TABLE UPDATED	18MAY2015	W SA	DHV
	A3	TABLE UPDATED	02MAR2016	W SA	DHV



NOTES:

Bemerkungen:

- 1 ONLY THE GERMAN LANGUAGE IS AUTHORITATIVE
Maßgebend ist der deutsche Text
- 2 PACKAGING: BULK PACKAGING IN PLASTIC BAG AND SHIPPING BOX
Verpackung: Schuettfoot in Folienbeutel und Versandkarton

NOTE Bem.	FEATURE Merkmal	TE-PART-NO. Teil-Nr.
4	PART OF 2 POS, 8MM HV, REC HSG, KIT, 90DEG, SEALED Komponente von 2 pol. gedichtetes KIT, 8mm HV, 90Grad	2141160 2282334
5	PART OF 3 POS, 8MM HV, REC HSG, KIT, 90DEG, SEALED Komponente von 3 pol. gedichtetes KIT, 8mm HV, 90Grad	2141167 2282335
6	PRODUCT-SPEC. Produkt-Spez.	108-94268
7	APPLICATION SPEC. Verarbeitungsspez.	114-94052

9-2141158-2	SHIELDING SLEEVE,90° Schirmhuelse,90°	Cu - alloy	6.27	SILVER PLAIED versilbert
TE PART NO. Teile-Nr.	DESCRIPTION Benennung	MATERIAL	WEIGHT Gewicht [g]	SURFACE/COLOUR Oberflaeche/Farbe

THIS DRAWING IS A CONTROLLED DOCUMENT.
DIESES ZEICHNUNGSDOKUMENT WIRD DURCH AMP INCORPORATED KONTROLLIERT.
ÄNDERUNGEN, DIE DEM TECHNISCHEN FORTSCHRITT DIENEN, SIND VORBEHALTEN.
DEN JEWEILS LETZTIGELTEN ÄNDERUNGSSTAND ERFAHREN SIE AUF ANFRAGE.

DWN: W.Saenger 28JUN2011
CHK: U.Hoepfner 29JUL2011
APVD: W.Balles 25JUL2011

TE Connectivity
NAME: SHIELDING SLEEVE,90DEG
Schirmhuelse,90Grad

SIZE: A2 CAGE CODE: 00779 DRAWING NO: C-2141158 RESTRICTED TO NUR FUER: -
SCALE: 2:1 SHEET: 1 OF 1 REV: A3

MATERIAL: SEE TABLE FINISH/OBERFLAECHE/FARBE: SEE TABLE
DIMENSIONS: MASSE INH EI TEN: (MM) TOLERANCES UNLESS OTHERWISE SPECIFIED: ALLGEMEINTOLERANZEN: 0 PLC ±, 1 PLC ±, 2 PLC ±, 3 PLC ±, 4 PLC ± ANGLES/WINKEL: ° FINISH/OBERFLAECHE/FARBE: SEE TABLE

PRODUCT SPEC: 6 APPLICATION SPEC VERARBEITUNGSSPEZ.: 7

WEIGHT GEWICHT: SEE TABLE CUSTOMER DRAWING /KUNDENZEICHUNG