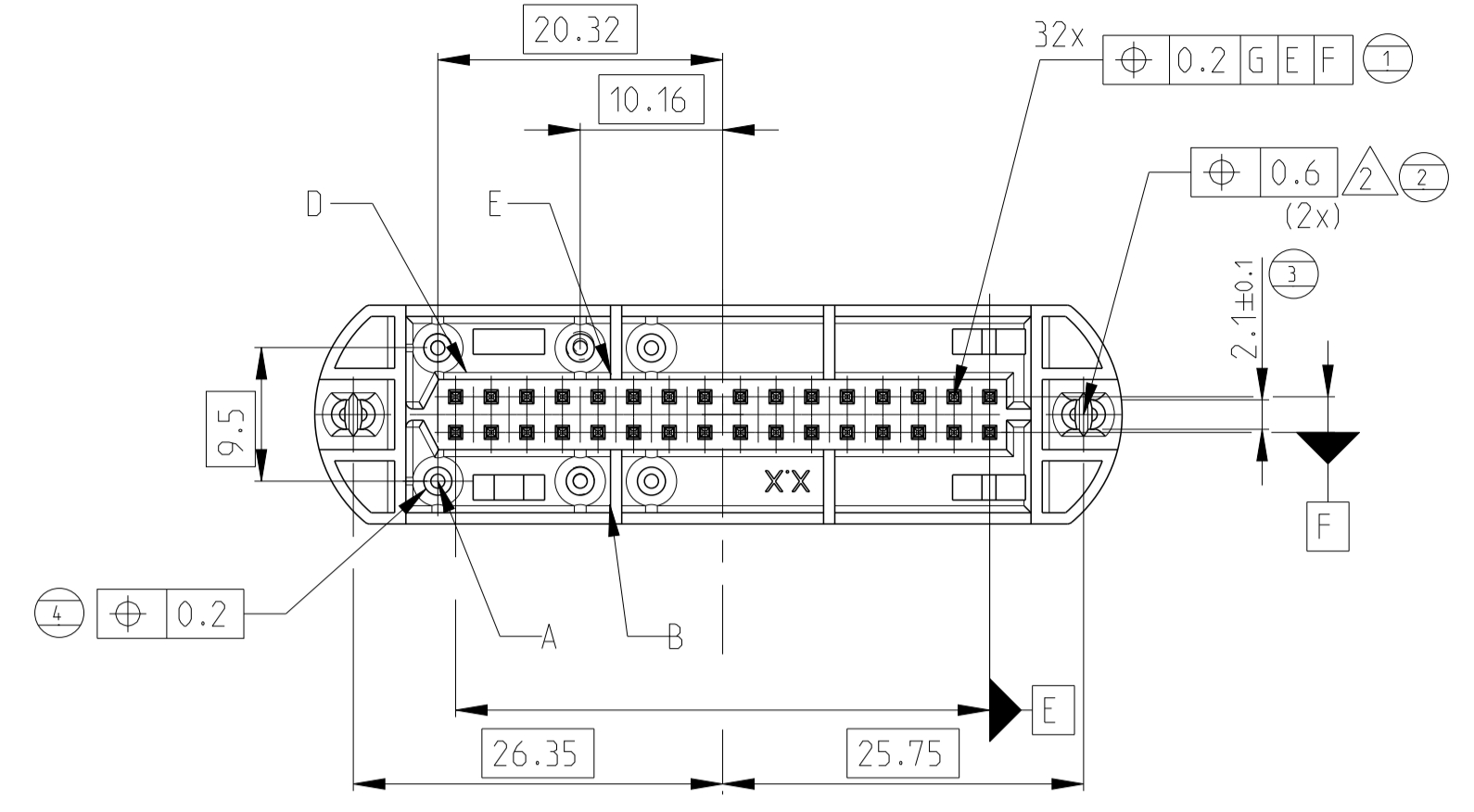
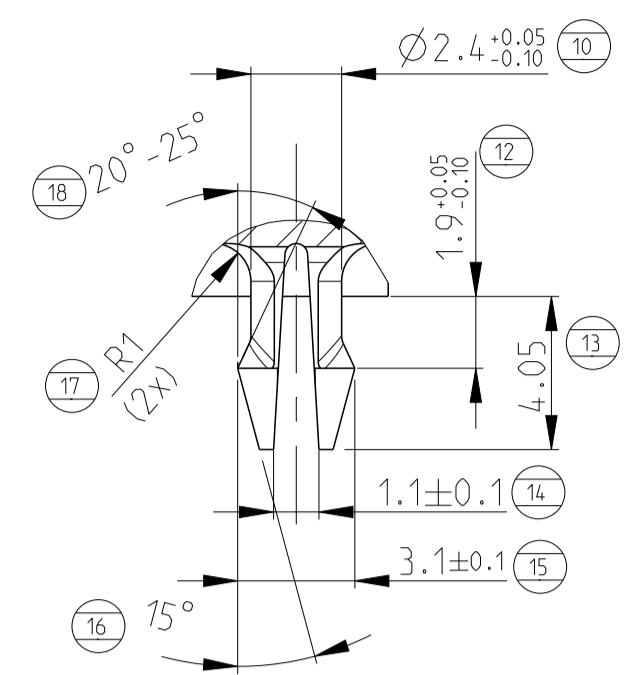


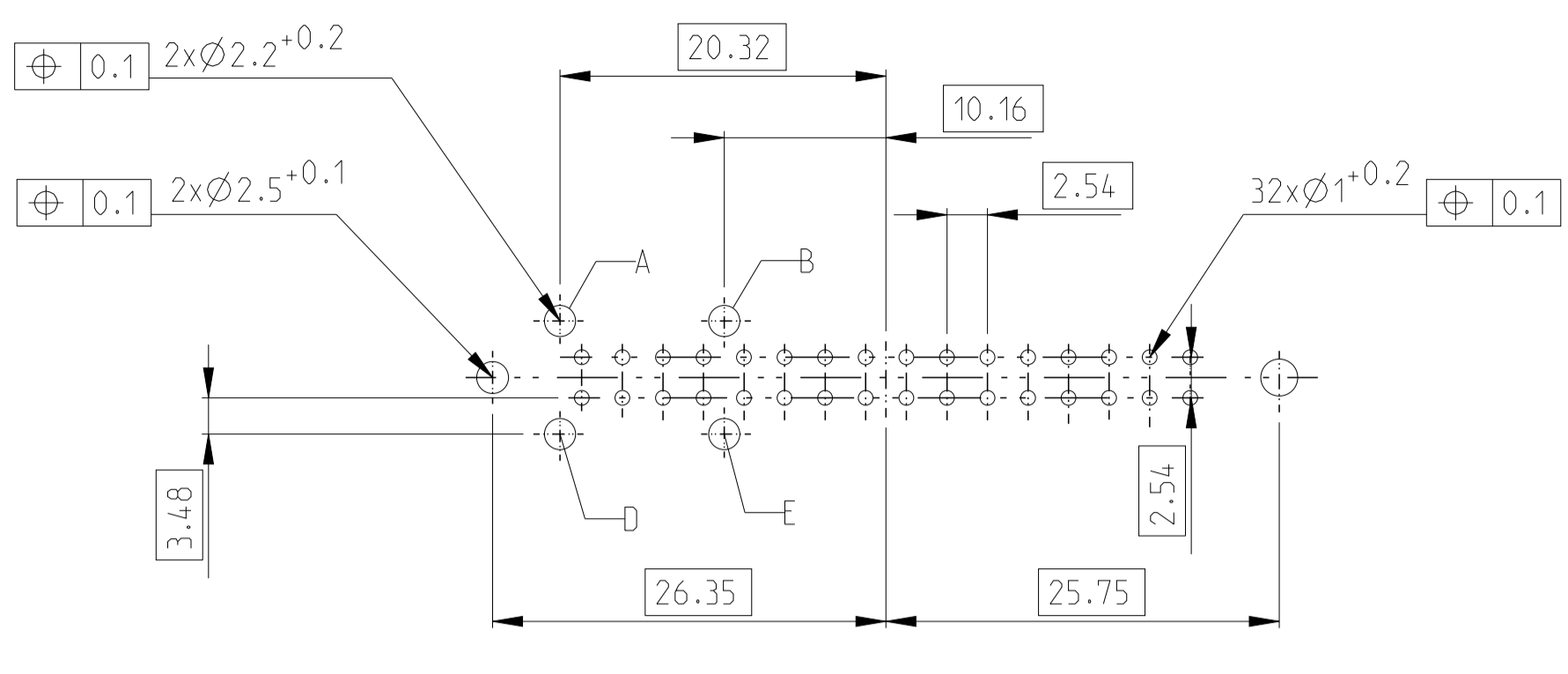
CODING A-F SHOWN
 Kodierung A-F gezeichnet



DETAIL "Y"
 Einzelheit "Y"
 M 5:1



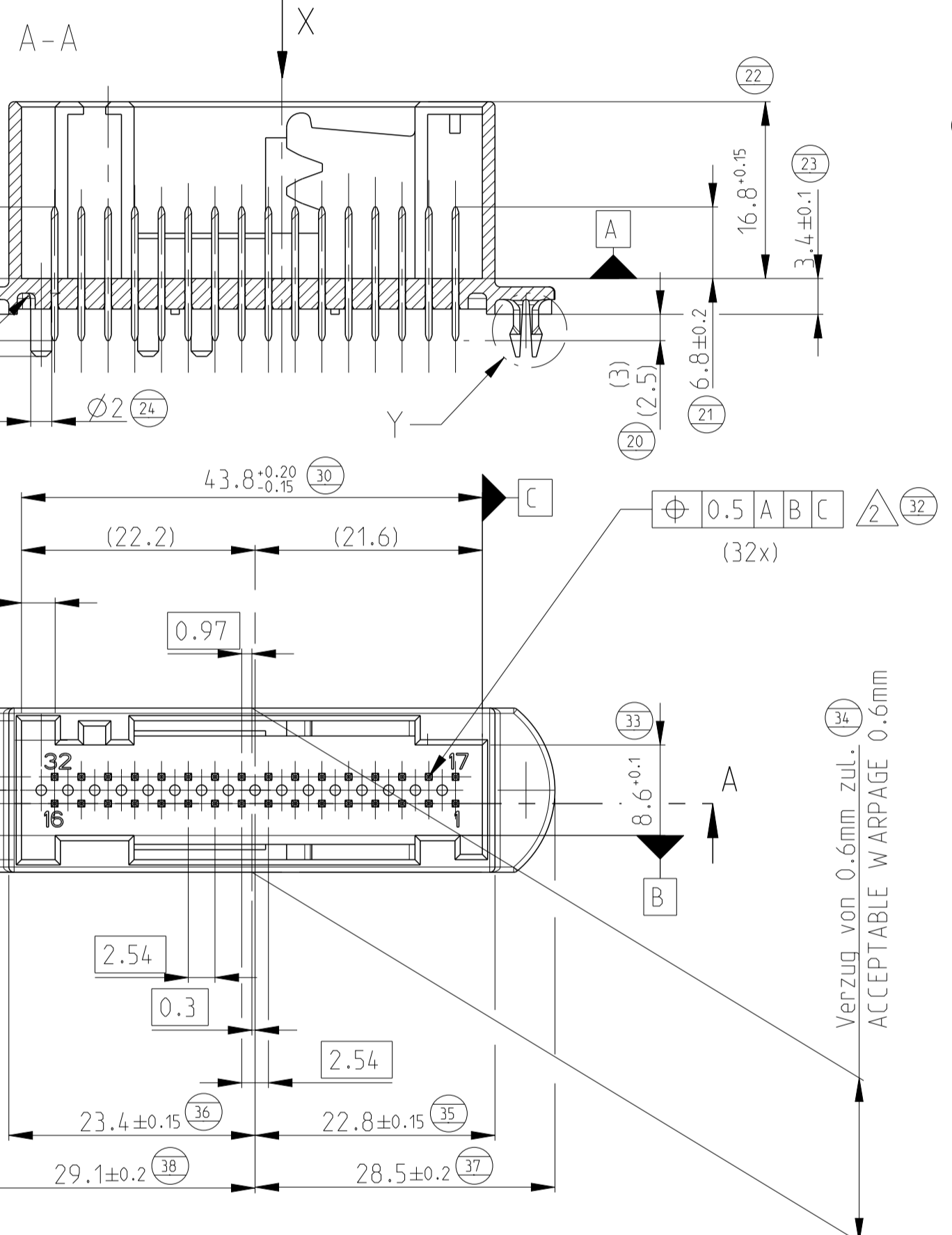
RECOMMENDED PCB LAYOUT
 Empfohlenes Leiterplatten Bohrbild



LOC	DIST	REV	DATE	APPV
A1	-	G	14JAN2016	Eder
		G1	14DEC2016	Beck
		G2	27SEP2018	Beck
		G3	18DEC2018	Beck

NOTES:

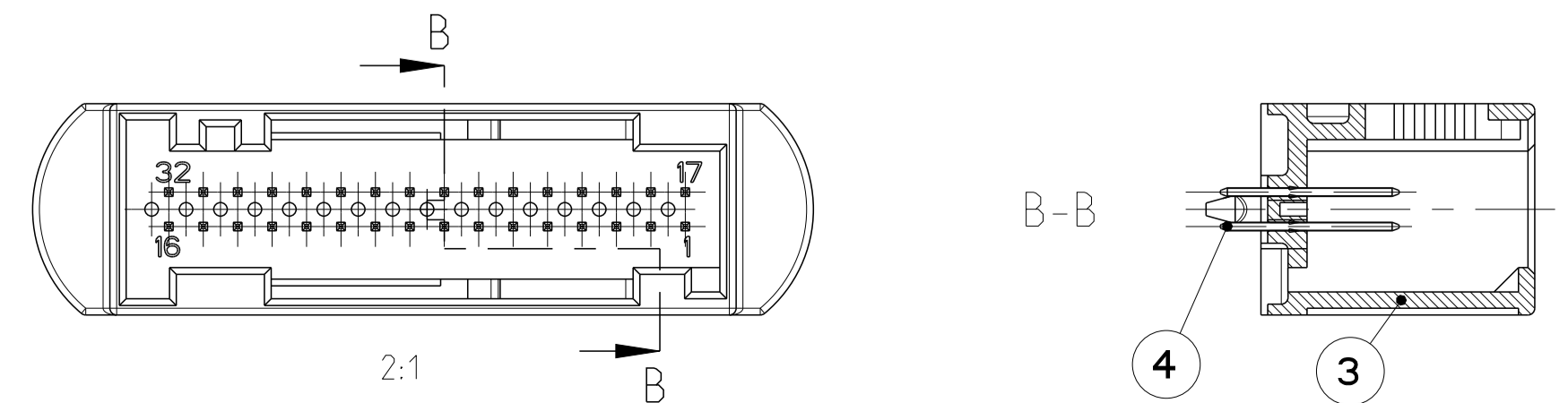
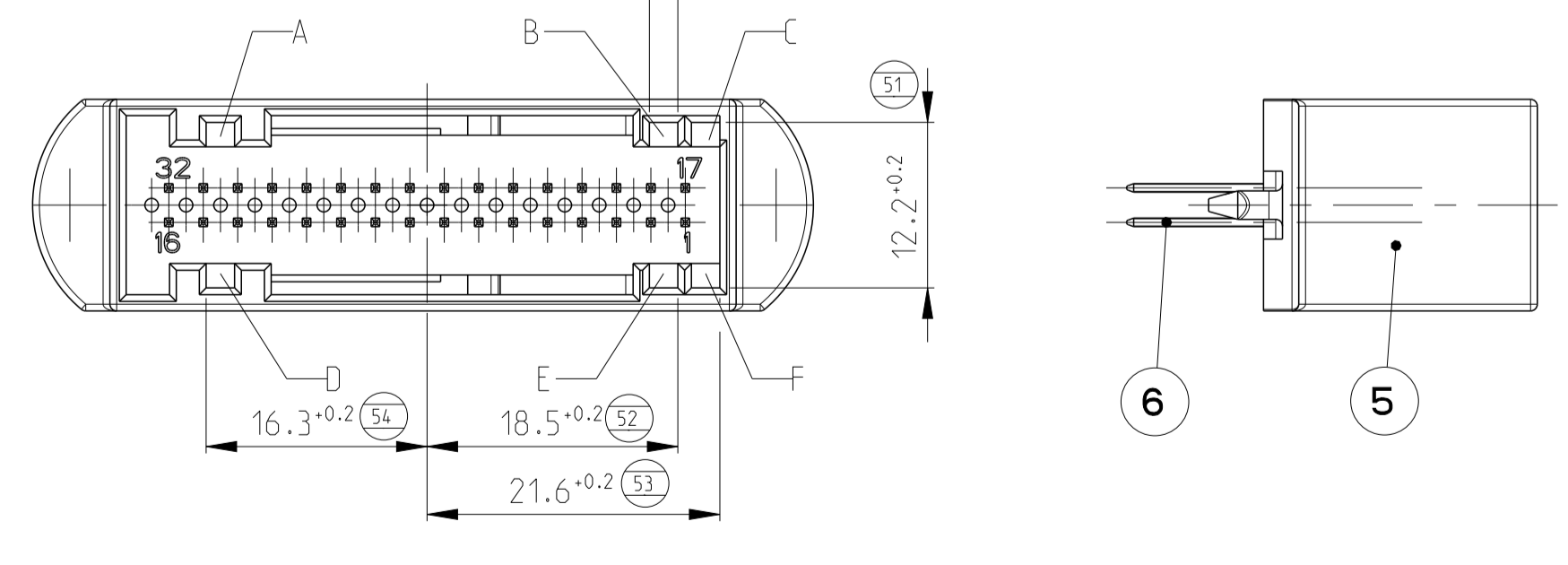
- THE DESIGN OF THE PCB CODING AND THE CODING SLOTS. SEE TABLE
 Ausführung der Leiterplattenkodierung und der Kodiernuten, siehe Tabelle
- FORM- AND POSITION TOLERANCE; "POSITION" IS VALID ONLY FOR THE APPROPRIATED POINTS
 Form- und Lagetoleranz; "Position" gilt nur fuer die entsprechenden Spitzen
- ONE-WAY PACKAGING: PRODUCT CARRIER IN CARDBOX
 Einwegverpackung: Produkttraeger in Karton
- CONTACT AREA min. 0.8 µm GOLD PLATED; SOLDER AREA MIN. 2.5 µm TIN PLATED
 Kontaktbereich min. 0.8 µm vergoldet. Lötbereich min. 2.5 µm verzinn
- MULTIPLE PACKAGING HELLA: PRODUCT CARRIER IN HELLA E1-BOX MF 6320
 Mehrwegverpackung HELLA: Produkttraeger in Hella E1-Behaelter MF 6320
- MULTIPLE PACKAGING BOSCH: PRODUCT CARRIER IN BOSCH-BOX 6000 515 033
 Mehrwegverpackung Bosch: Produkttraeger in Bosch-Behaelter 6000 515 033
- MULTIPLE PACKAGING VDO: PRODUCT CARRIER IN VDO-BOX MF 6170
 Mehrwegverpackung VDO: Produkttraeger in VDO-Behaelter MF 6170
- SURFACE: 2.0 µm - 4.0 µm SN OVER 1.27 µm - 2.2 µm NI /ELECTRO PLATED. MAT
 Oberfläche: 2.0 µm - 4.0 µm Sn über 1.27 µm - 2.2 µm Ni /galv. verzinkt, matt



Verzud. von 0.6mm ZUL.
 ACCEPTABLE WARPAGE 0.6mm

REV.	Dim. A MATING SIDE (mm)	Dim. B MATING SIDE (mm)	PACKAGING Verpackung	DESCRIPTION	REV	MATERIAL	FINISH/SURFACE FARBE
F	20.3	ABC	ONE-WAY PACK. Einweg	AMPMODU MODU II Stift	6	CuSn6	blue 5012
B	13.2	A.C.E	Bosch Oversea	AMPMODU MODU II Stift	4	CuSn6	pre tin
B	12.7	A.C.E	Bosch Oversea	Kontaktstift	2	CuZn30	pre tin
B	12.7	A.C.E	Bosch Oversea	Kontaktstift	2	CuZn30	pre tin
B	13.2	C-D	Bosch Oversea	32pol.Stiftwanne	3	PBT-GF15	blue 5012
C	12.7	A.C.E	Bosch Oversea	32pol.Stiftwanne	3	PBT-GF15	green 6018
B	13.2	C-D	Bosch Oversea	32pol.Stiftwanne	1	PBT-GF15	blue 5010
C	12.7	A.C.E	Bosch Oversea	32pol.Stiftwanne	1	PBT-GF15	green 6018
B	13.2	C-D	Bosch Oversea	32pol.Stiftwanne	1	PA6T/61-GF30	grey 7036
B	13.2	C-D	Bosch Oversea	32pol.Stiftwanne	1	PA6T/61-GF30	blue 5012
B	13.2	C-D	Bosch Oversea	32pol.Stiftwanne	1	PA6T/61-GF30	green 6018
B	13.2	C-D	Bosch Oversea	32pol.Stiftwanne	1	PBT-GF15	grey 7036
B	13.2	C-D	Bosch Oversea	32pol.Stiftwanne	5	PBT-GF15	violet 4006
B	13.2	C-D	Bosch Oversea	32pol.Stiftwanne	1	PBT-GF15	blue 5012
B	13.2	C-D	Bosch Oversea	32pol.Stiftwanne	1	PBT-GF15	green 6018

Ansicht "X" / VIEW "X"
 alle Kodierungen dargestellt
 ALL CODINGS SHOWN



THIS DRAWING IS A CONTROLLED DOCUMENT.
 DIMENSIONS: MILLIMETERS
 TOLERANCES UNLESS OTHERWISE SPECIFIED:
 0 PL ±0.15
 1 PL ±0.2
 2 PL ±0.25
 3 PL ±0.3
 4 PL ±0.4
 ANGLES UNLESS OTHERWISE SPECIFIED: 20°

OWN: K. Sellien 29AUG1995
 CHK: B. Kirsch 14FEB1995
 NAME: PIN HEADER, ASSY, 2x16 POS. Stiftleiste, ASSY, 2x16 polig

PRODUCT SPEC: 108-18692-0 Rev. B2
 APPLICATION SPEC: 966658

WEIGHT: 7.4g
 Customer Drawing

SCALE: 5:1
 SHEET: 1 OF 1
 REV: G3