

A

B

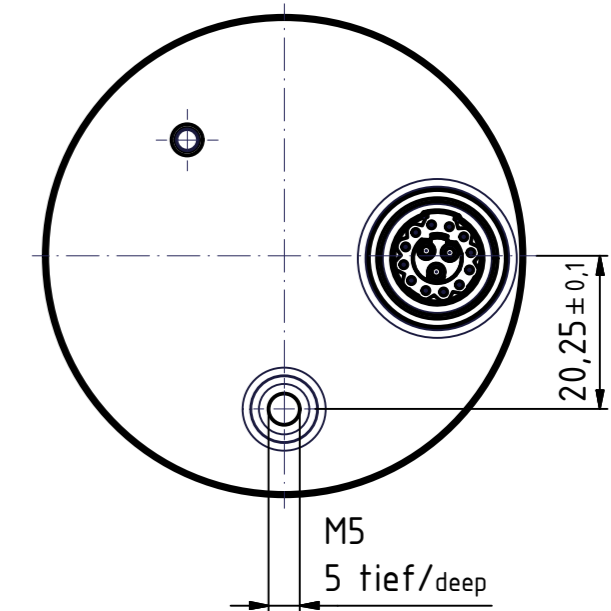
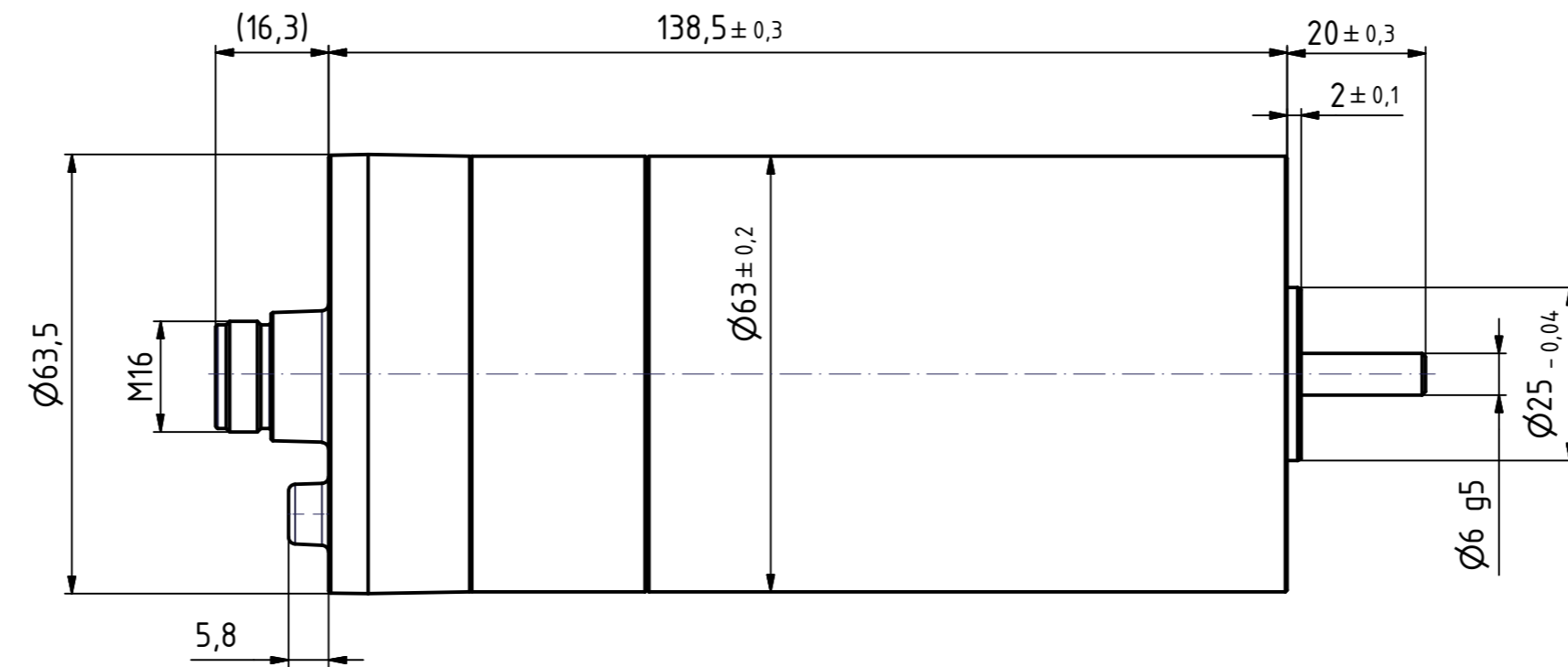
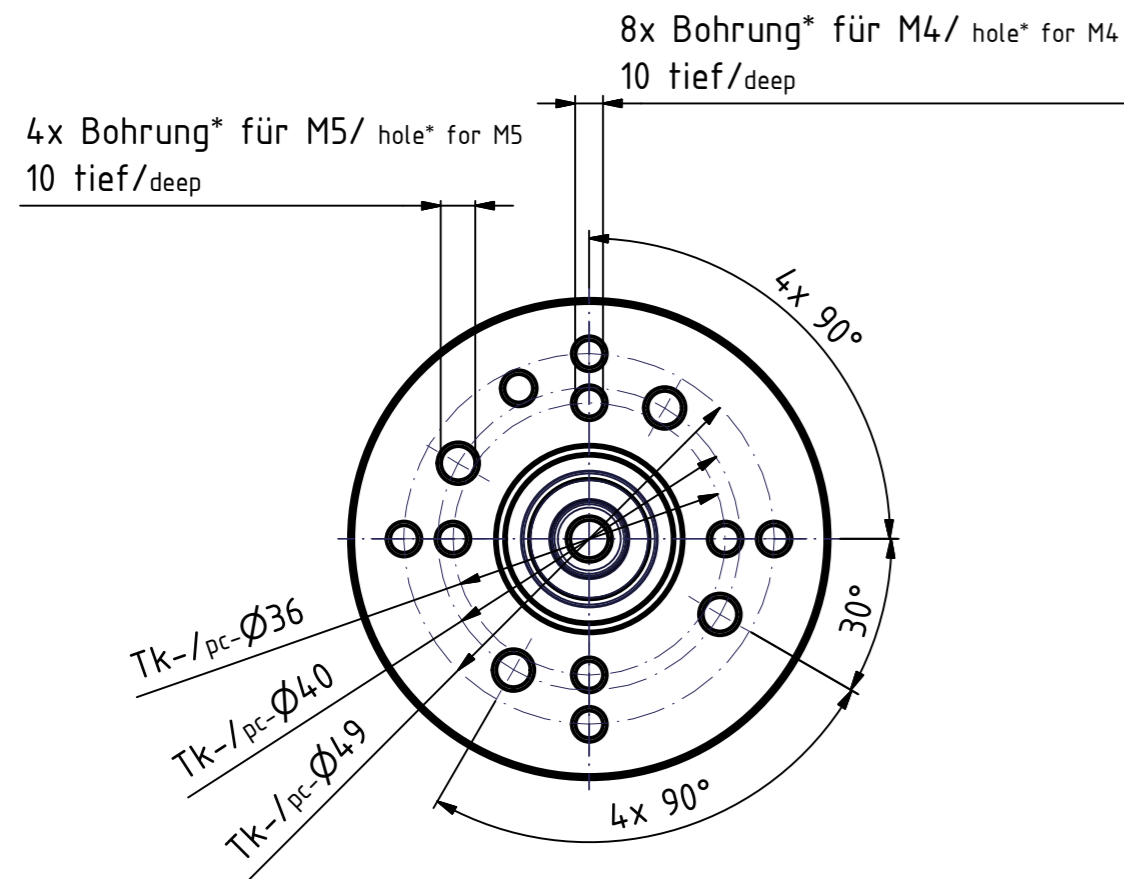
C

D

E

F

G



Bestellnummer/ order number:	VM.ECI6340BK4
Getriebetyp/ type of gear:	-
Motortyp/ type of motor:	ECI 63.40 K4 B00

ebmpapst
ZEITLAUF®

ebm-papst ZEITLAUF GmbH & Co. KG · Industriestraße 9 · D-91207 Lauf a. d. Pegnitz
Tel. +49 (0) 9123 / 9 45-0 · Fax +49 (0) 9123 / 9 45-145 · info@zeitlauf.com · www.zeitlauf.com

* Für gewindefurchende Schrauben DIN 7500/
Blind Holes for self threading screws DIN 7500

Die Informationen, Abbildungen, technischen Beschreibungen und sonstigen Angaben auf dieser Website sind unverbindlich und unterliegen dem Vorbehalt der jederzeitigen technischen oder inhaltlichen Änderung. Deshalb ist jede Haftung für die Richtigkeit und Vollständigkeit der Information ausgeschlossen. Alle Inhalte (Texte, Abbildungen, Zeichnungen) sind urheberrechtlich geschützt und unterliegen den geltenden Urhebergesetzen. Kopie und Nachahmung, auch auf technischer Ebene, sowie Weitergabe an Dritte sind ausdrücklich verboten. ©2010 Zeitlauf Schutzvermerk ISO 16016 beachten
All information, illustrations, technical descriptions and other details quoted on this website are given without commitment, and are subject to alterations of a technical nature or of content without notice. No liability whatsoever is accepted for accuracy or completeness of the information given. All contents (text, illustrations, drawings) are protected by copyright, and are subject to current copyright legislation. Copying and imitation, also of a technical nature, as well as transmitting to third parties are strictly forbidden. ©2010 Zeitlauf Schutzvermerk ISO 16016 beachten