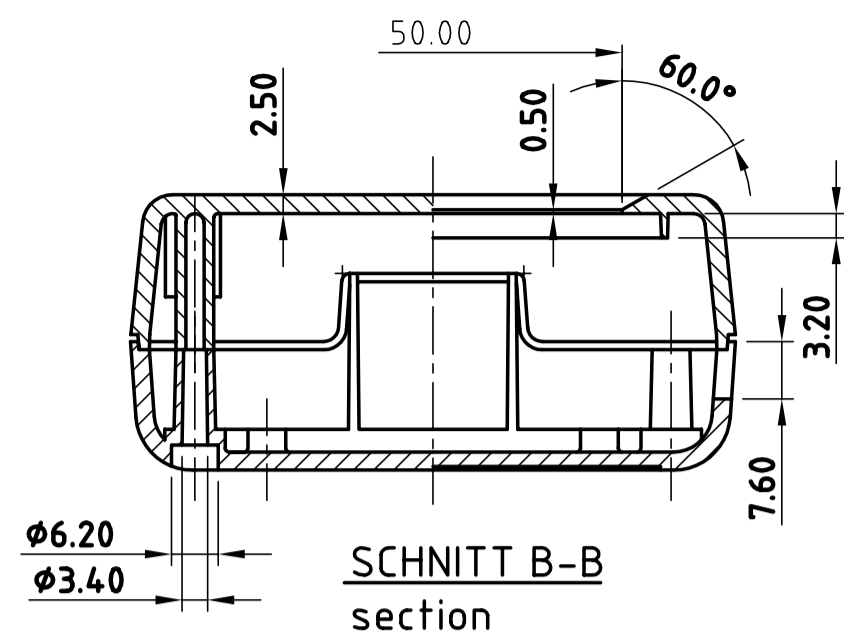
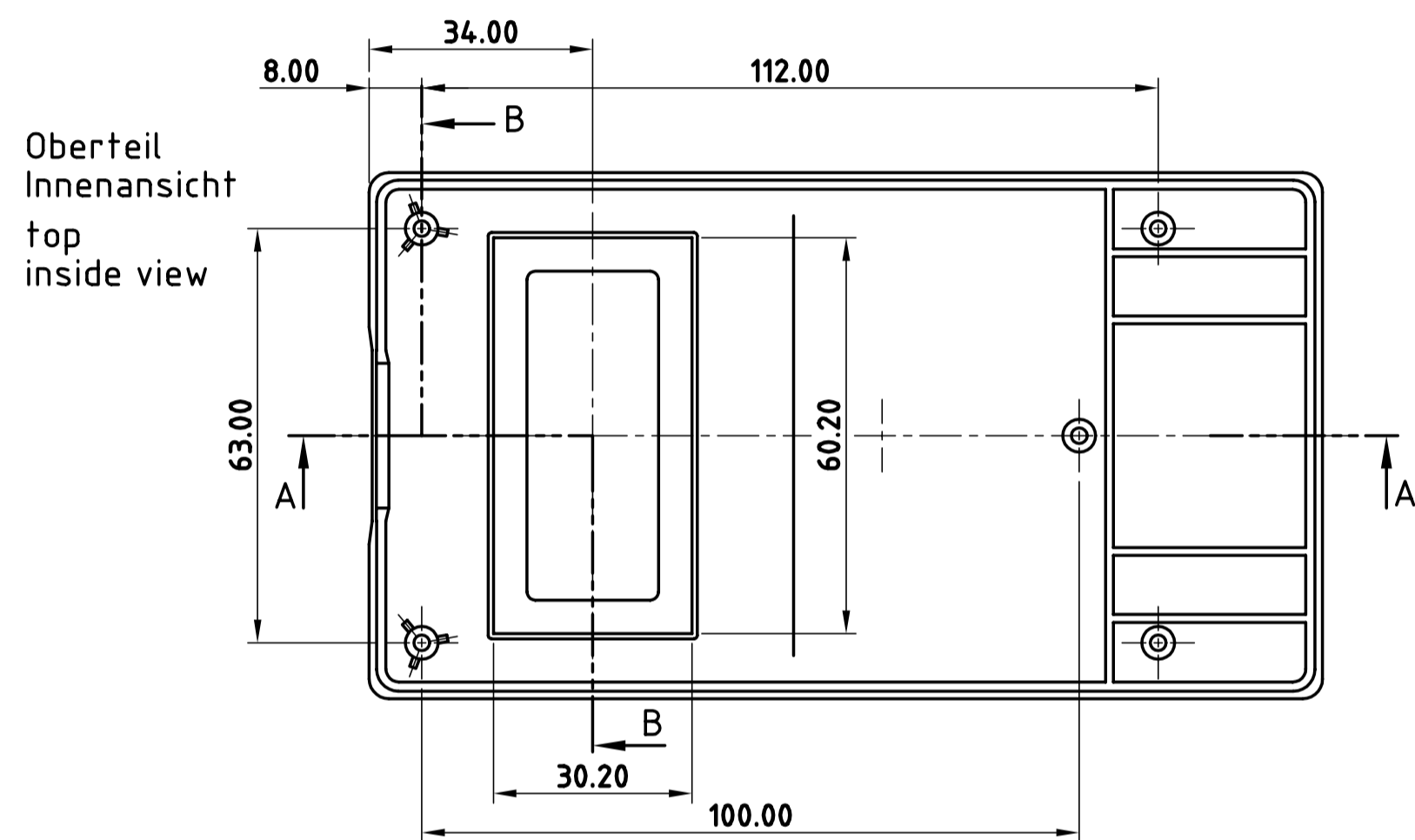
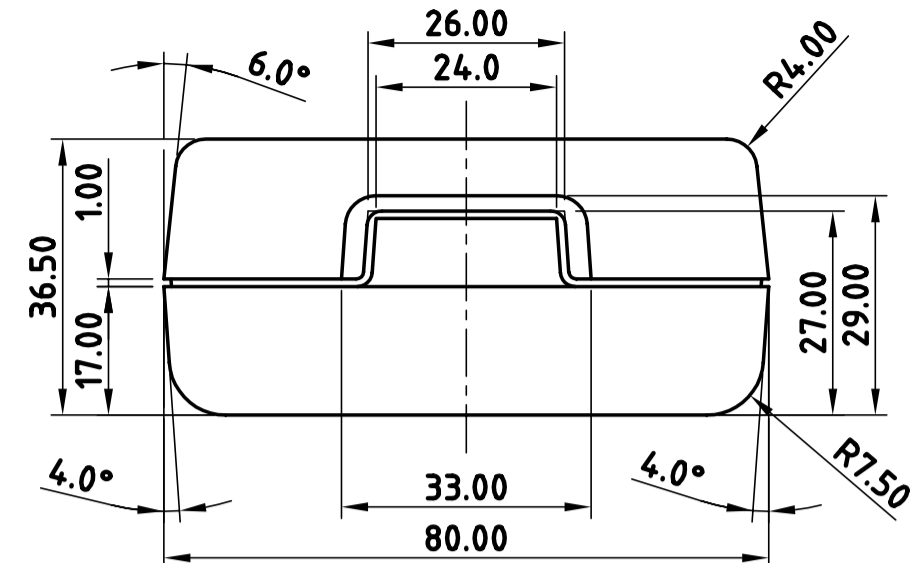


SCHNITT A-A  
section

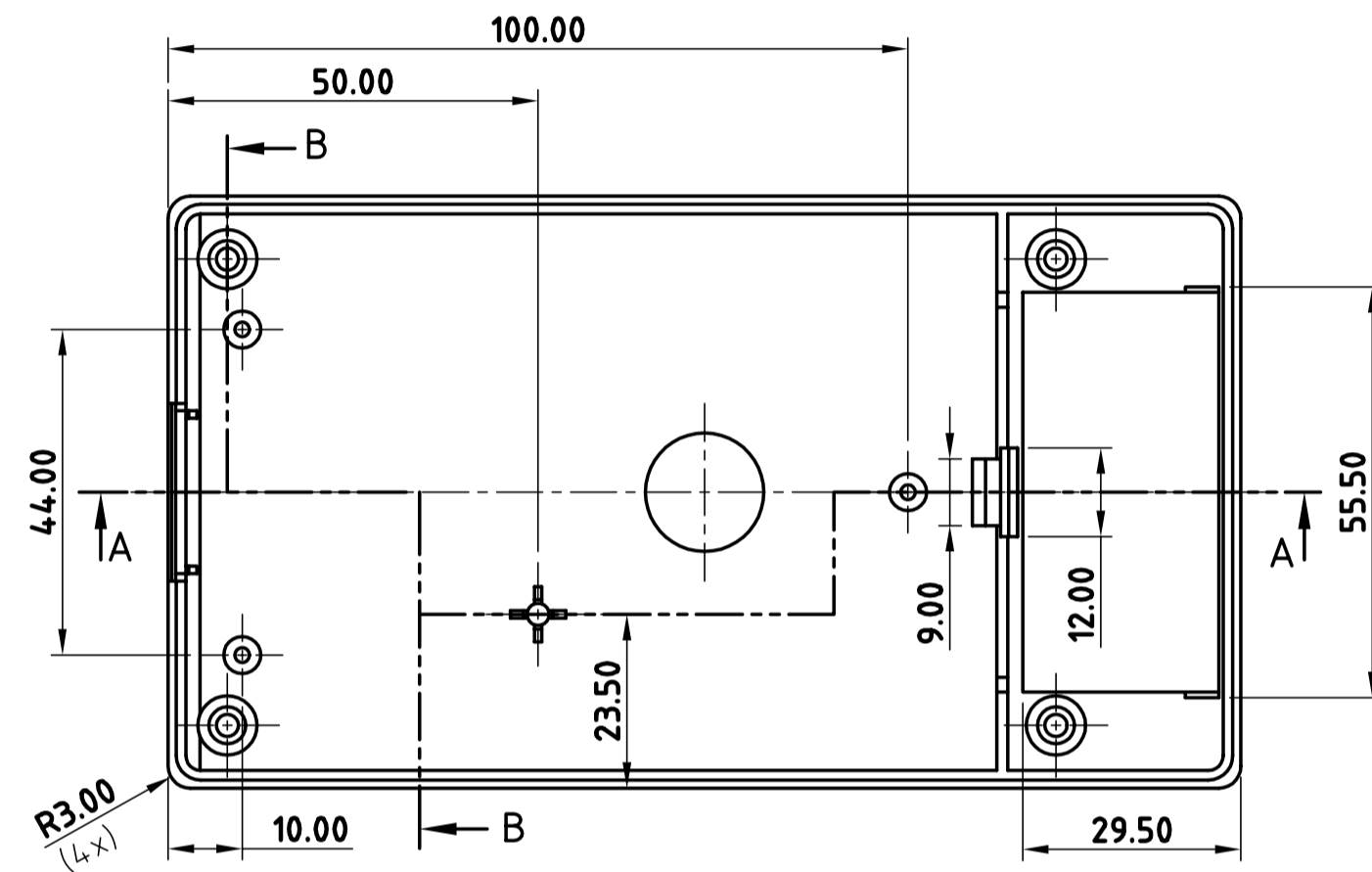
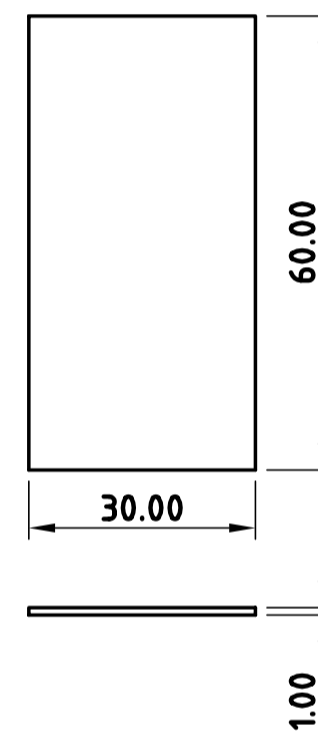


SCHNITT B-B  
section

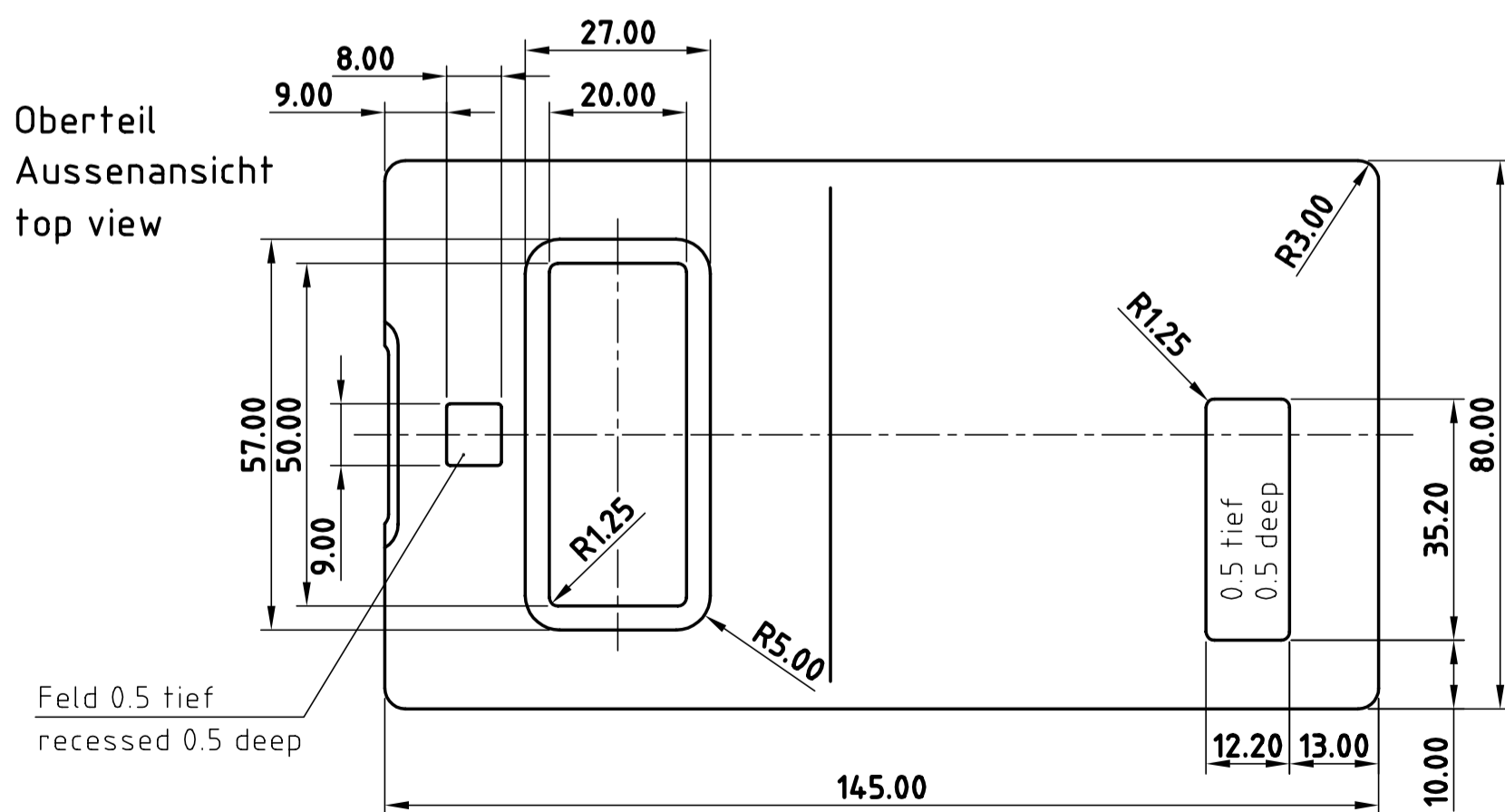


Oberteil  
Innenansicht  
top  
inside view

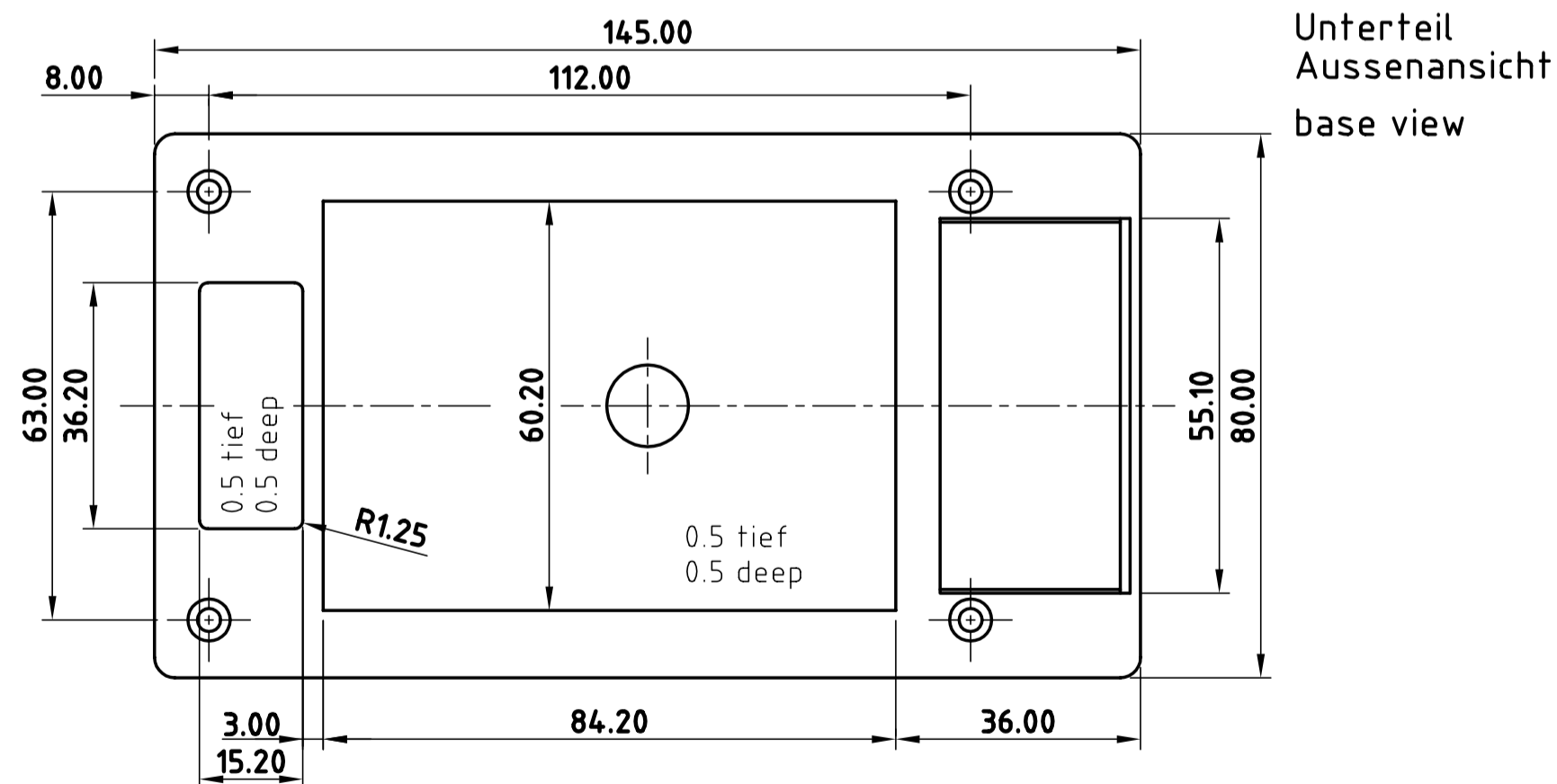
Displayscheibe  
Display window



Unterteil  
Innenansicht  
base  
inside view



Oberteil  
Aussenansicht  
top view



Unterteil  
Aussenansicht  
base view

⊗ H (PH1)

<b>Informationskopie</b> wird nicht aktualisiert  Technische Änderungen vorbehalten. Irrtümer und Druckfehler begründen keinen Anspruch auf Schadenersatz. Wichtige Einbaumaße bitte direkt mit dem aktuellen Produkt abstimmen. Subject to technical modification without prior notice. Typographical and other errors do not justify any claim for damages. All dimensions should be verified using an actual moulded part. Sous réserve de modifications techniques. Toute erreur ou faute d'impression ne justifie aucune demande d'indemnisation. Nous prions les clients de vérifier les dimensions des composants avec les boîtiers avant le montage.	<b>Copy for Information</b> will not be updated	Toleranzen: DIN 16901 T130 Bearb. am: 01.04.03 Ersteller: Hasselb Freigabe: Rev. Index: 5 Stand: Zeichnungsart: KUNDE Bearbeiter: Hasselb	Material Farbe THIS DOCUMENT CONTAINS PROPRIETARY INFORMATION OF OKW-GEHÄUSESISTEME GMBH AND IS TENDERED SUBJECT TO THE CONDITIONS THAT THE INFORMATION BE RETAINED IN CONFIDENCE NOT BE REPRODUCED OR COPIED AND NOT BE USED OR INCORPORATED IN ANY PRODUCT	DIN 6 Teil 2 Masstab 1:1 Dateiname 00001460
		UMB-P Vers. II, without lateral recess A906001. FÜR DIESES DOKUMENT BEHALTEN WIR UNS ALLE URHEBERRECHTE VOR. ES DARF AUCH AUSZUGSWEISE, WEDER KOPERT NOCH VERVIELFÄLTIGT, ODER DRITTEN IN IRGEND EINER FORM ZUGÄNGLICH GEMACHT WERDEN.		

max. Platinengröße: Unterteil 71 x 106 mm, Oberteil 72 x 106 mm (Domaussparung unberücksichtigt)  
 max. size of PCB: base part 71 x 106 mm, top part 72 x 106 mm (cutouts for pillars not taken into consideration)