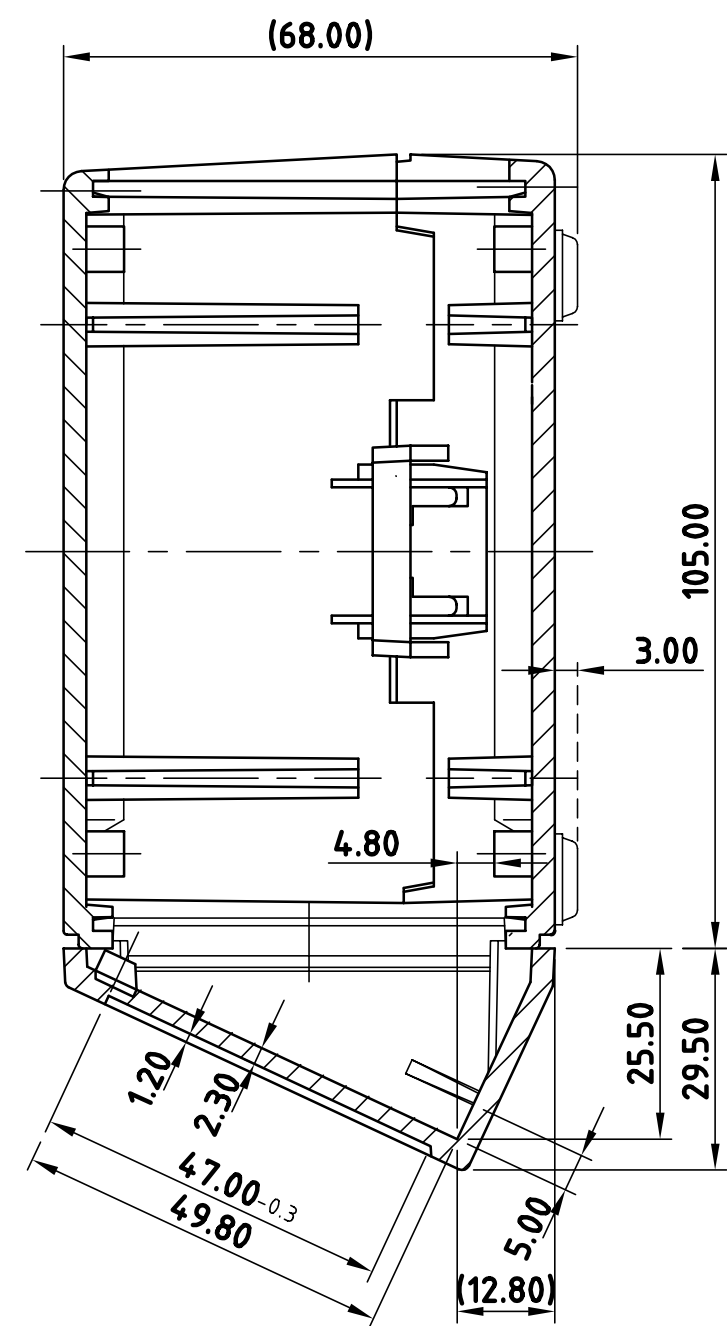
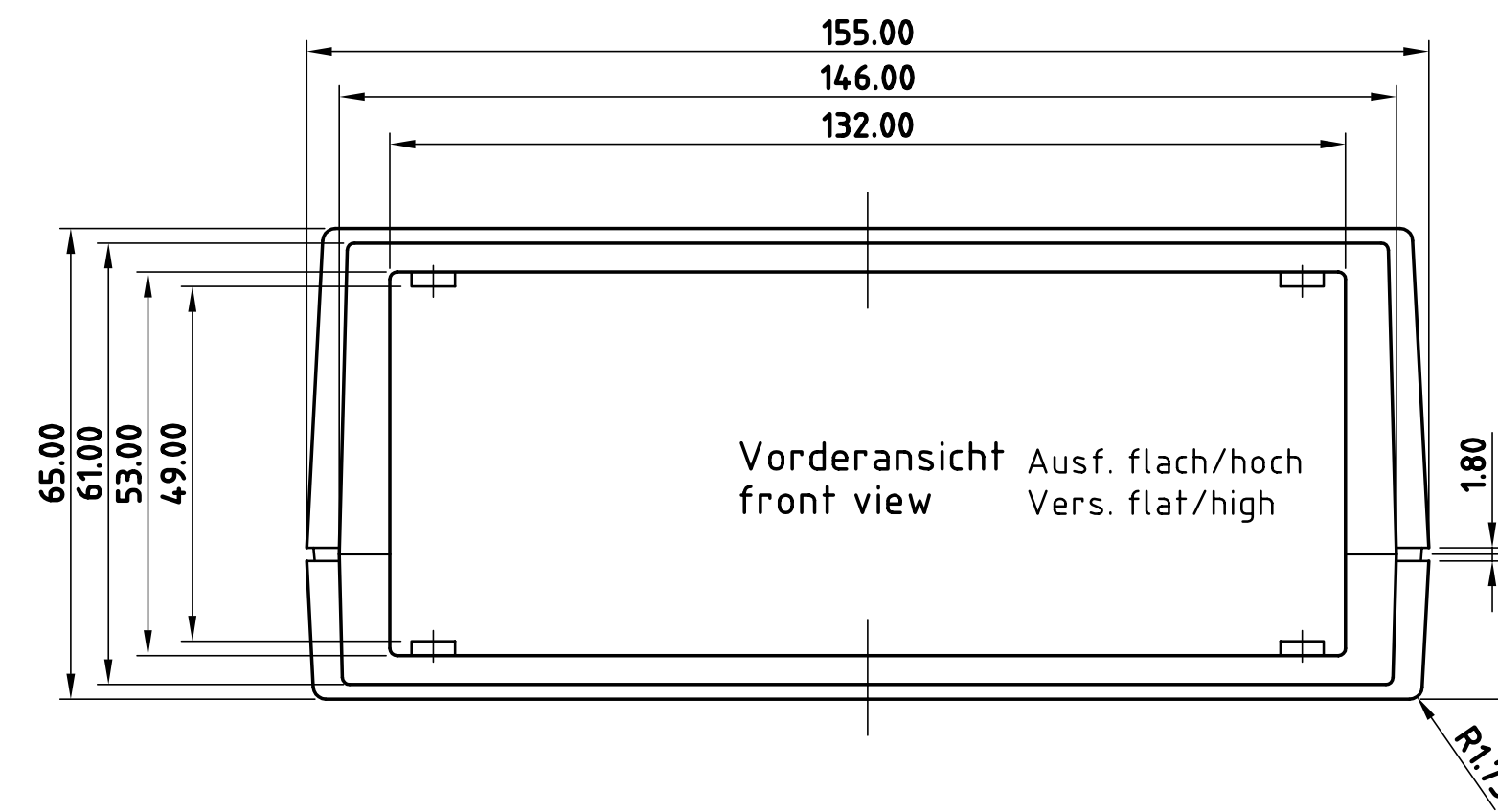
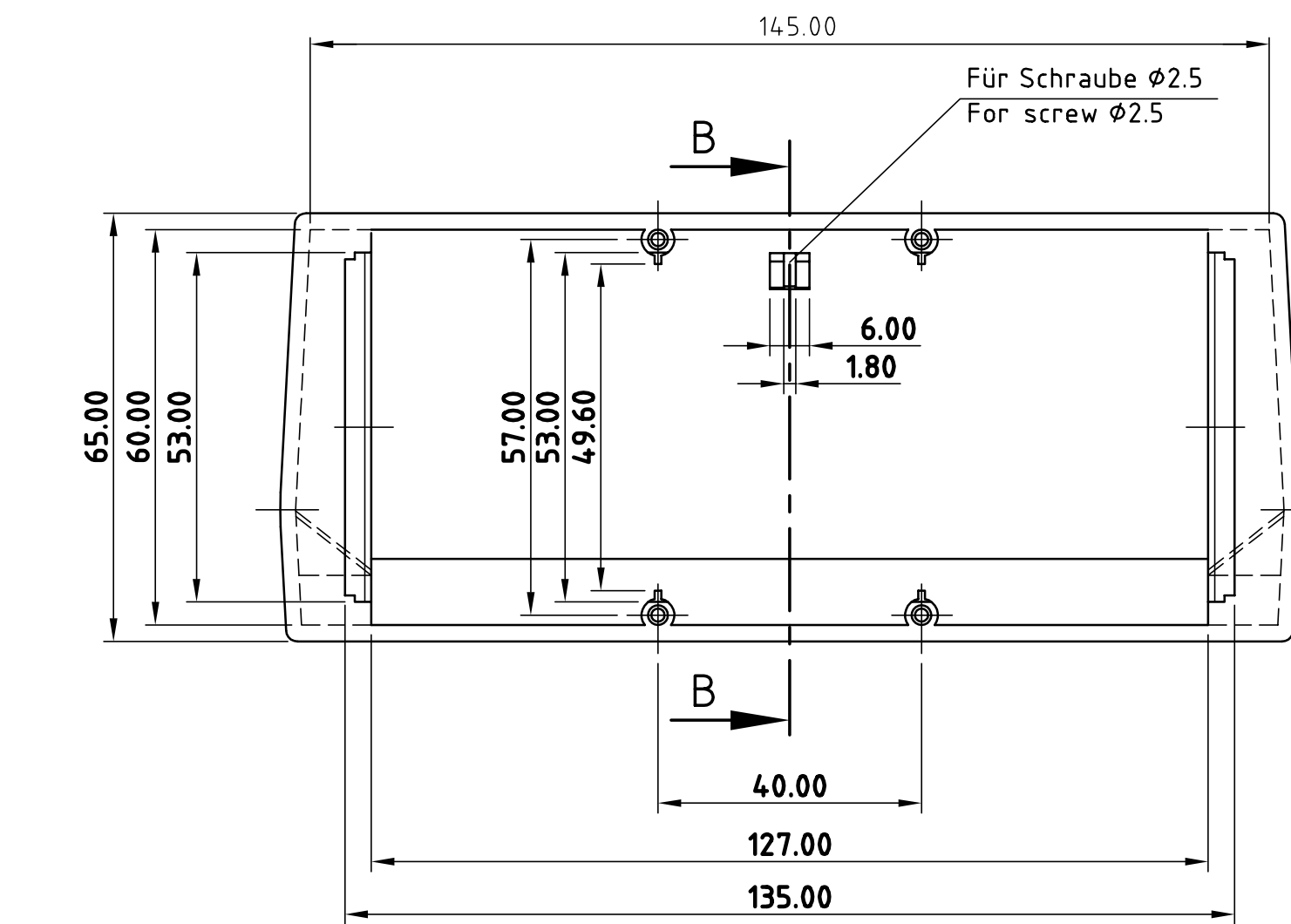
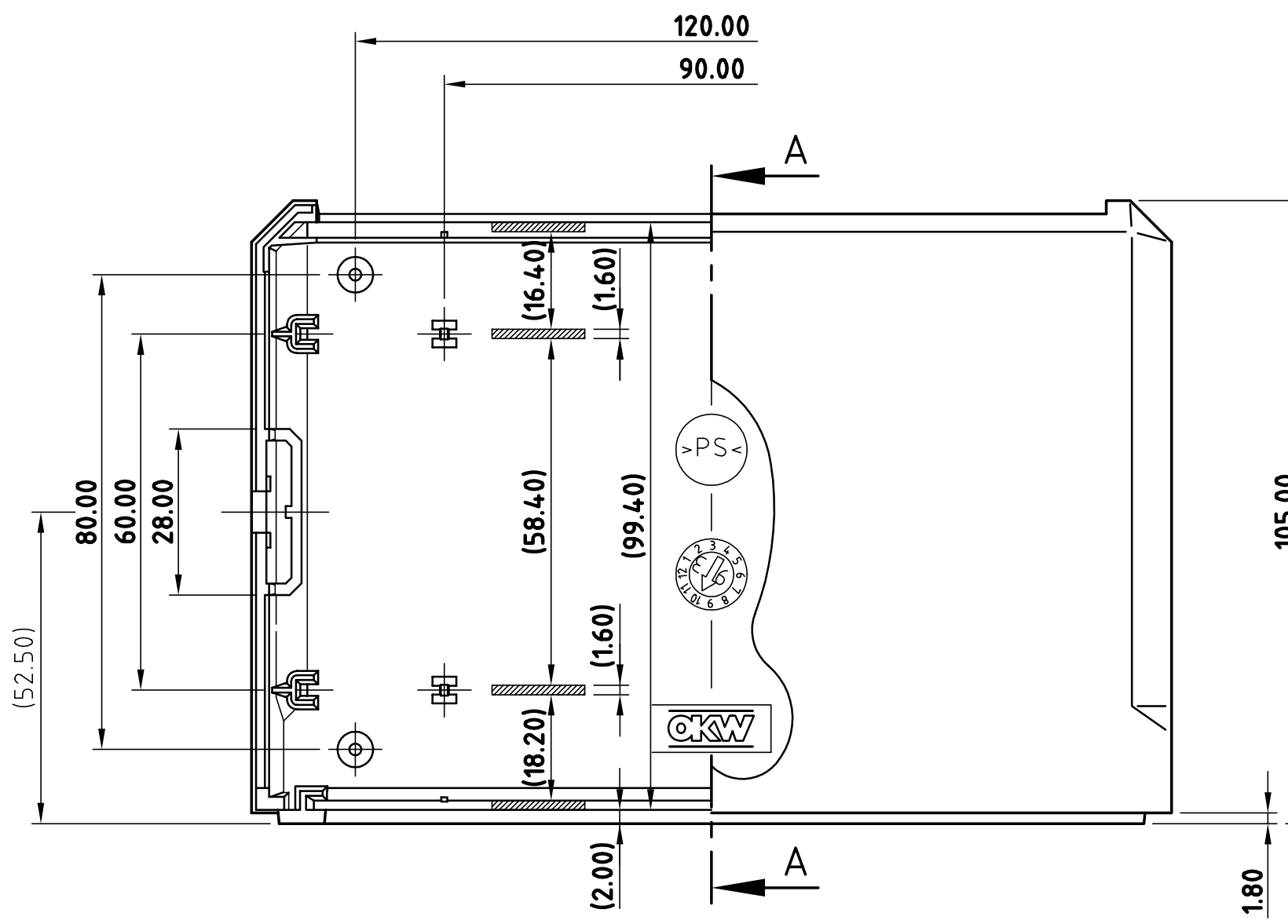
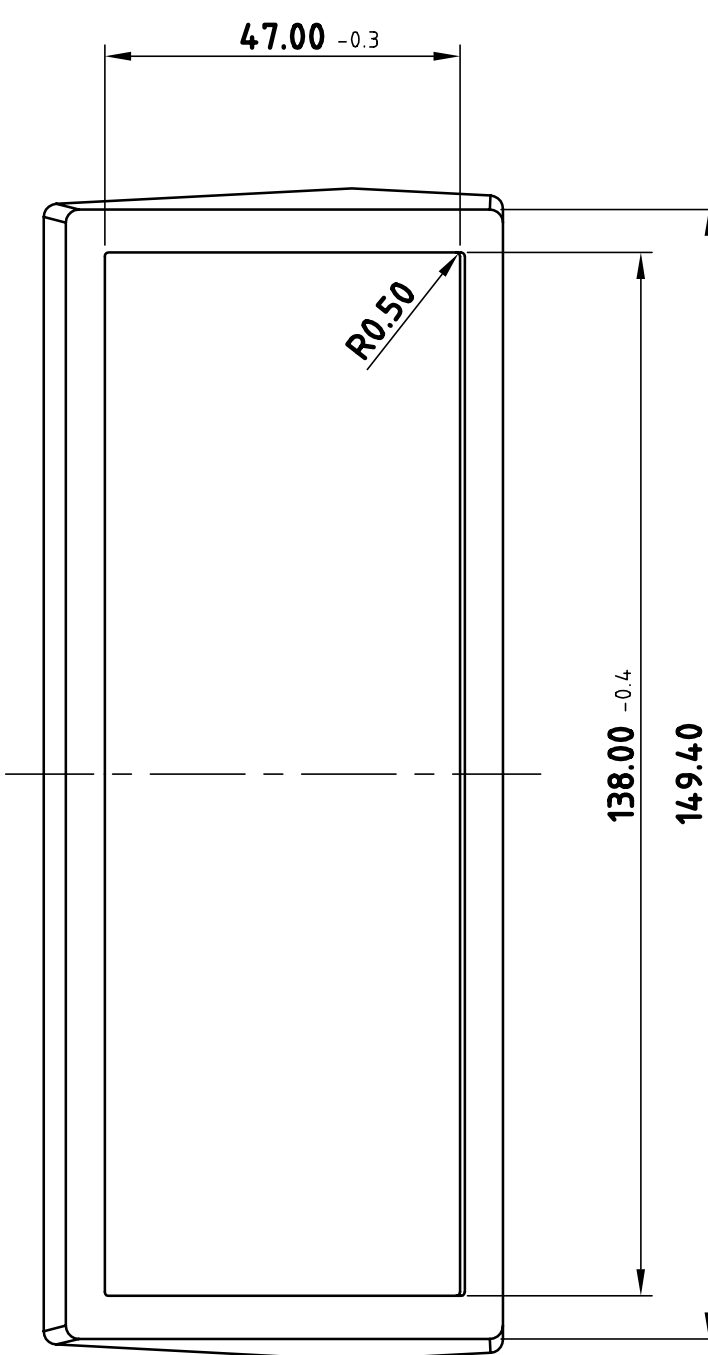


B-B Gehäuse mit Bedienfront
Housing with control panel

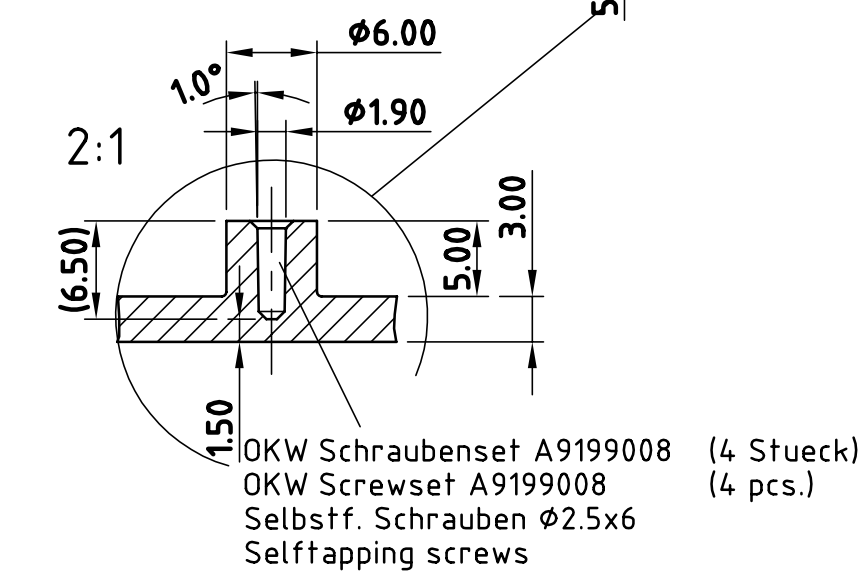
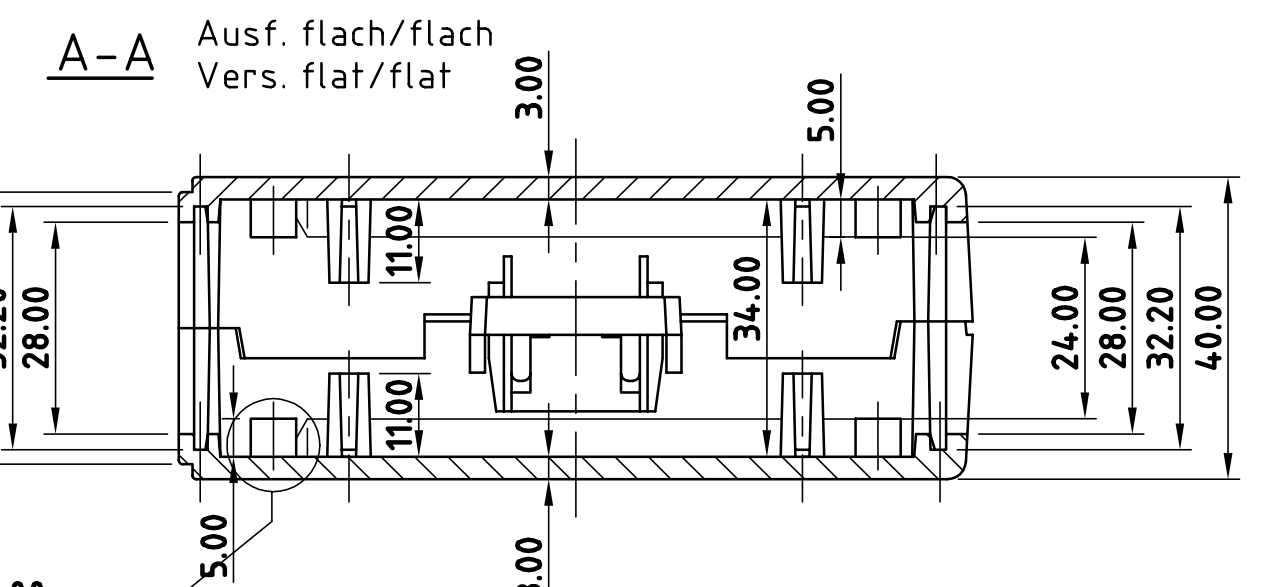
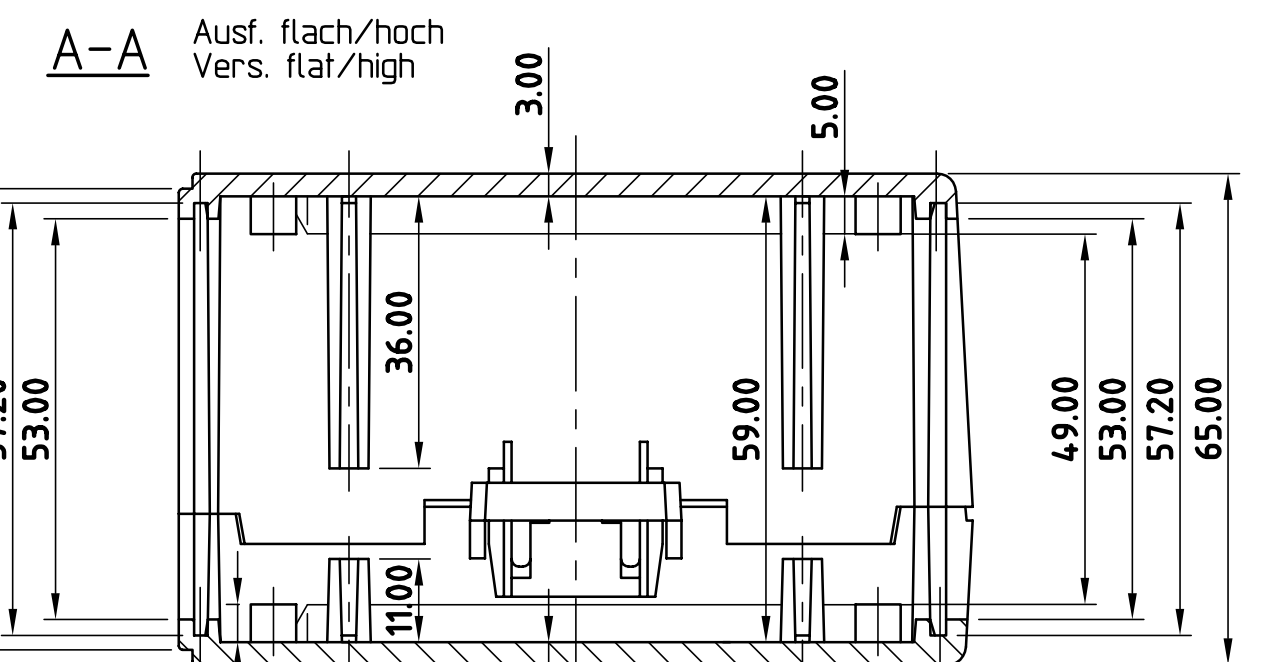
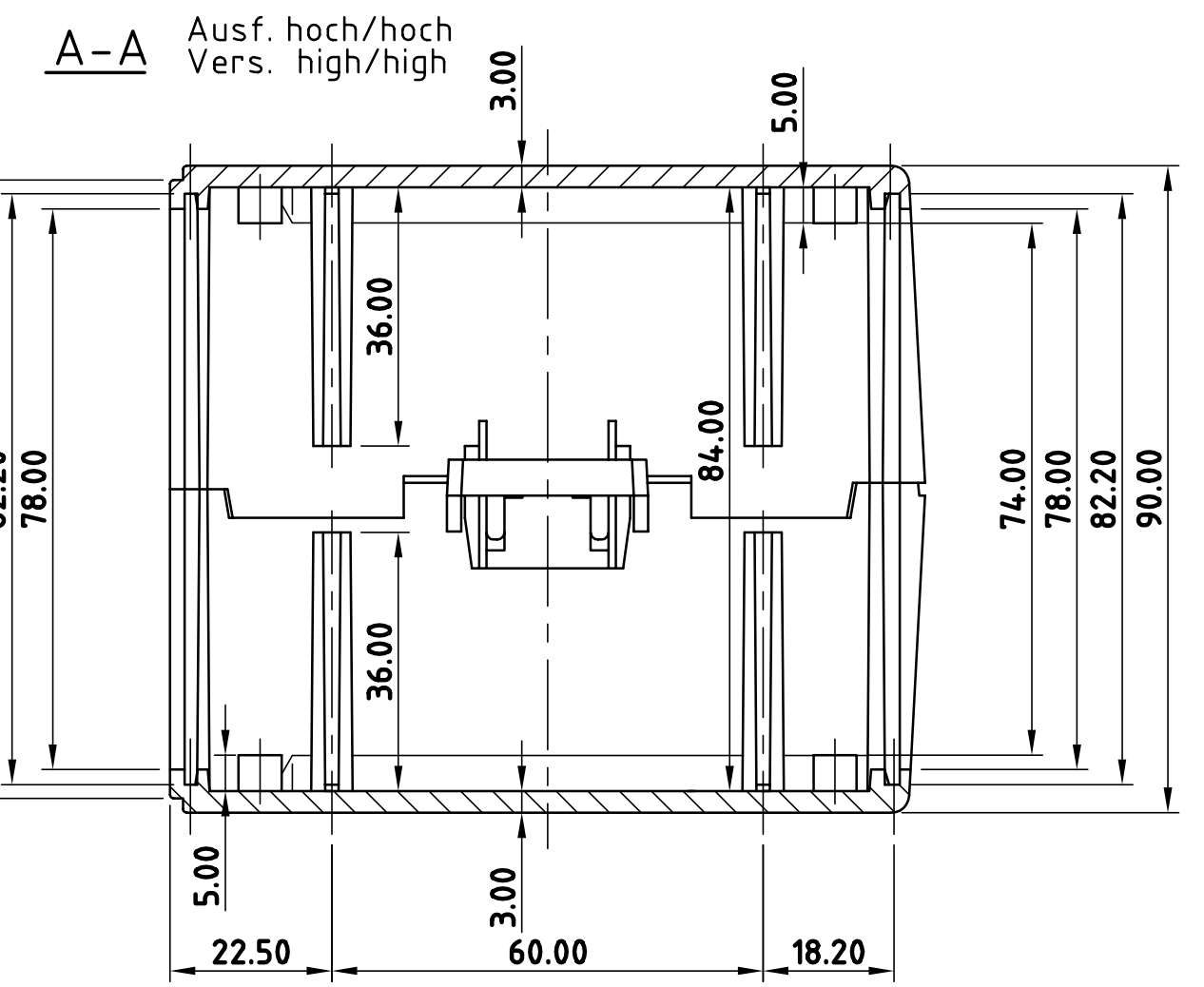


Bedienfront
Control panel
B 31 15 16 *

Ansicht X
View X



Vorderansicht Ausf. flach/hoch
front view Vers. flat/high



Informationskopie wird nicht aktualisiert	Copy for information will not be updated
Technische Änderungen vorbehalten. Irrtümer und Druckfehler begründen keinen Anspruch auf Schadensersatz. Wichtige Einbaumaße bitte direkt mit dem aktuellen Produkt abstimmen. Subject to technical modification without prior notice. Typographical and other errors do not justify any claim for damages. All dimensions should be verified using an actual moulded part. Sous réserve de modifications techniques. Toute erreur ou faute d'impression ne justifie aucune demande d'indemnisation. Nous prions les clients de vérifier les dimensions des composants avec les boîtiers avant le montage.	
Toleranzen DIN 16901 T130	
Bearb. am: 28.04.03	Material:
Erstellt: Hasselb	Farbe:
Freigabe:	
Rev. Index: 3	MOTEC-S
Stand:	CASE, complete
Zeichnungsart: KUNDE	
Bearbeiter: Hasselb	B3015...

OGB 31 15 x6x	Bedienfront für flach/hoch Kombination Control panel for flat/high combination			
OGB 30 15 x3x	155	105	90	hoch / hoch high / high
OGB 30 15 x2x	155	105	65	flach / hoch flat / high
OGB 30 15 x1x	155	105	40	flach / flach flat / flat
Bestell-Nr. Order No.	L	B	H	Kombination combination

max. Platinengröße: 128 x 90 mm (Domaussparung unberücksichtigt)
max. size of PCB: 128 x 90 mm (cutouts for pillars not taken into consideration)

Material	DIN 6 Teil 2
Farbe	1:1
MOTEC-S	Dateiname
CASE, complete	00000452
B3015...	