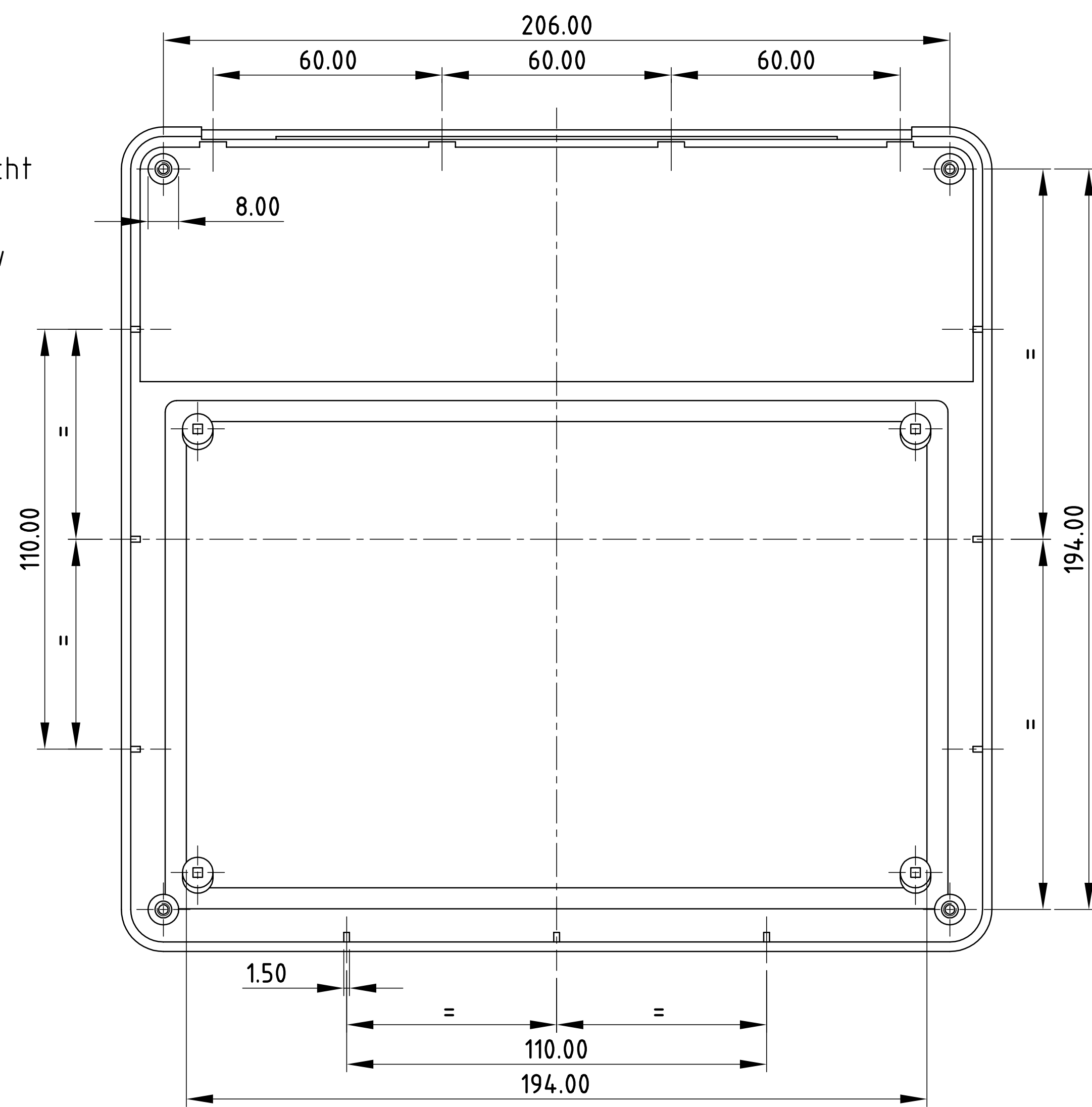
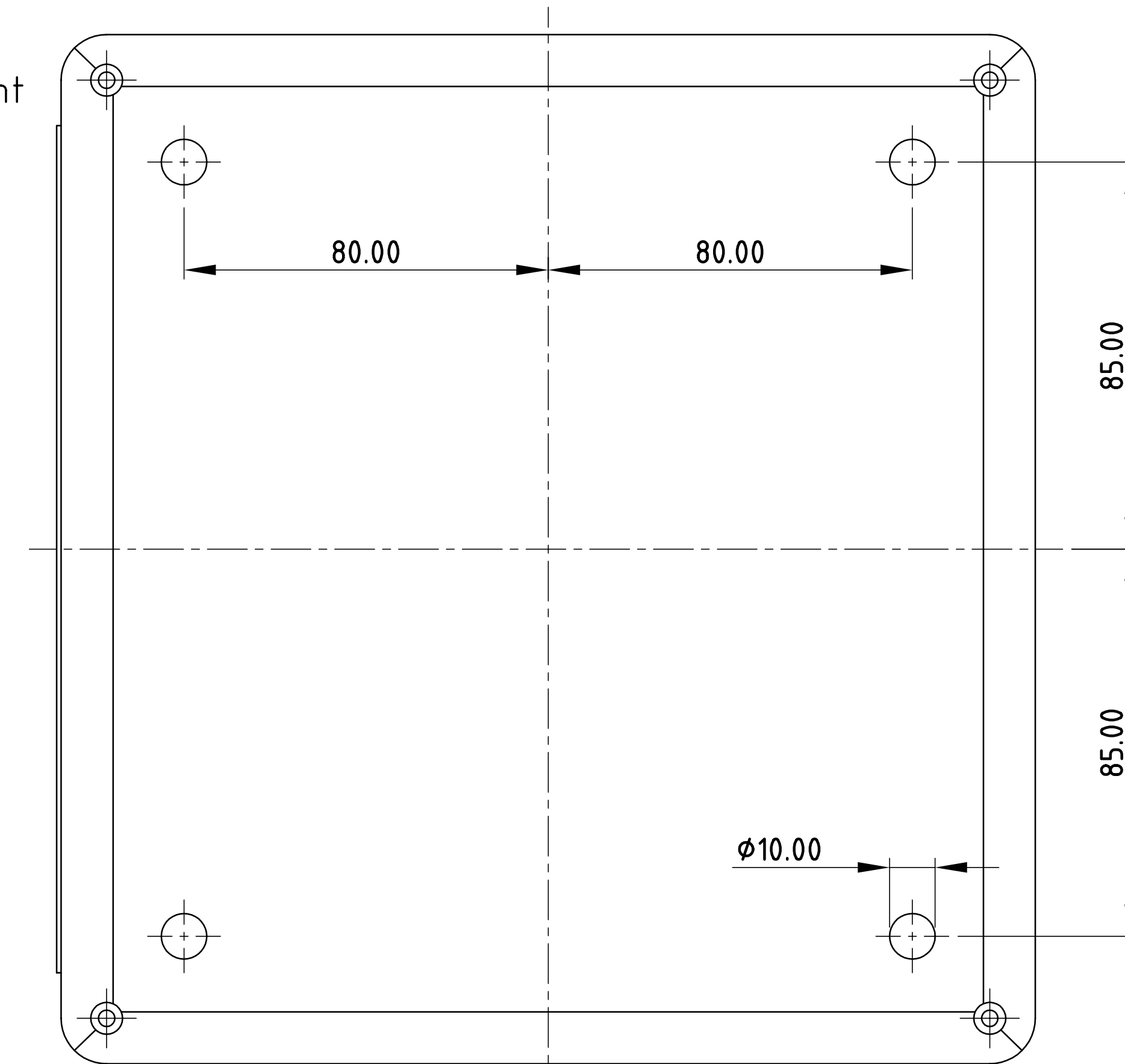


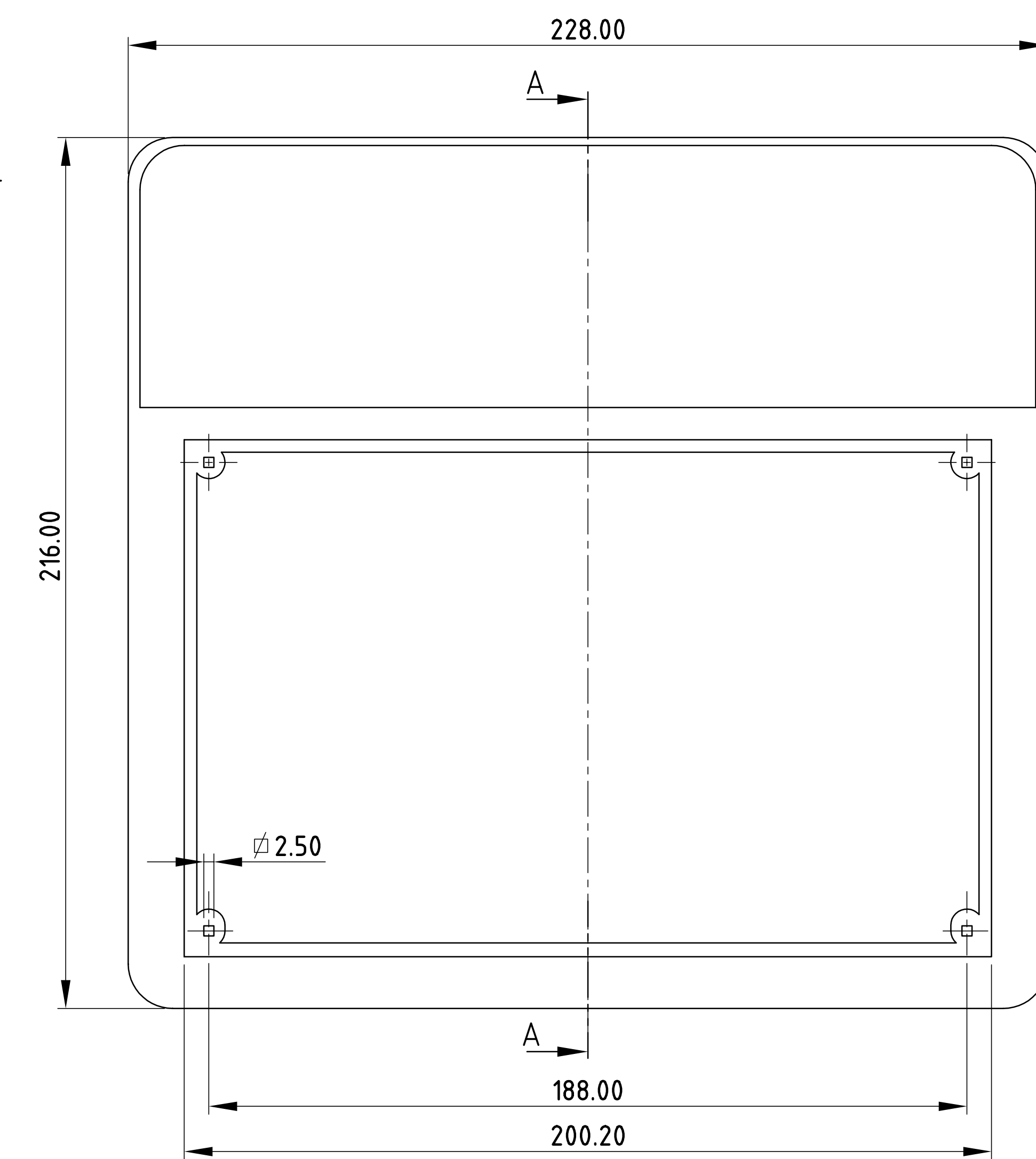
Oberteil
Aussenansicht
Top part
Outside view



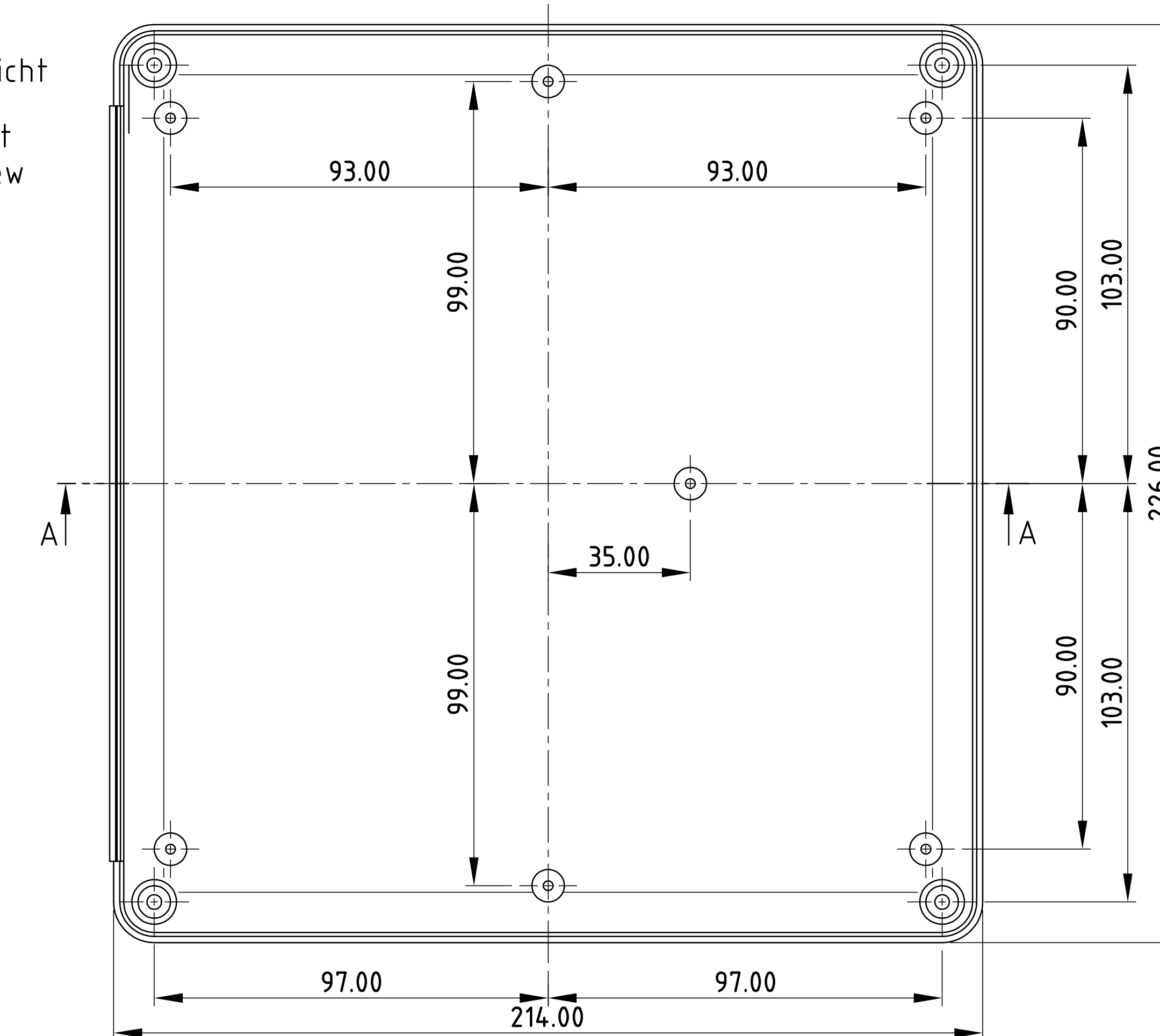
Unterteil
Aussenansicht
Base part
Outside view



Oberteil
Innenansicht
Top part
Inside view



Unterteil
Innenansicht
Base part
Inside view



Informationsskopie wird nicht aktualisiert	Copy for information will not be updated	Normen DIN 9139	Material	
		Stand 06.03	Farbe	
		Ersteller Hasselt	Material	
		Prüfer Hasselt	Rev. Index	3
		Stand	Zustimmung	KUNDE
			Bearbeiter	Hasselt
				PG-220
				Combi desk case F
				A9084165
				GEHAUSESISTEME
				DIN 6 Teil 2
				1/1
				00000003