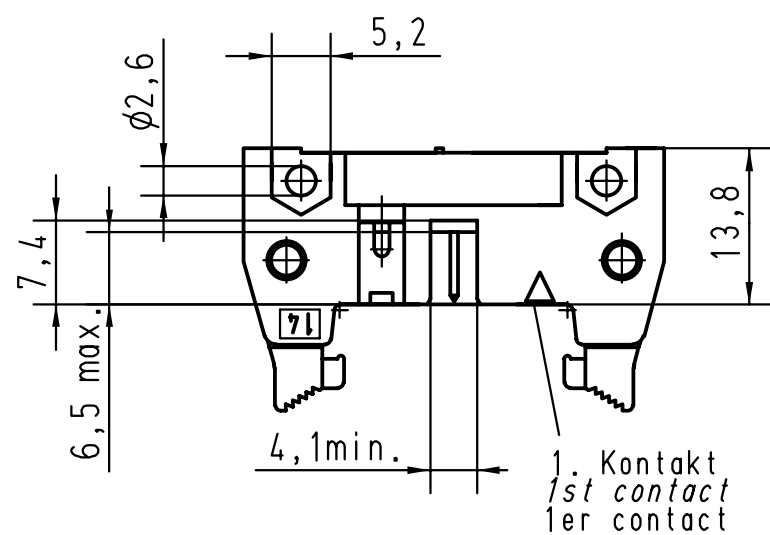
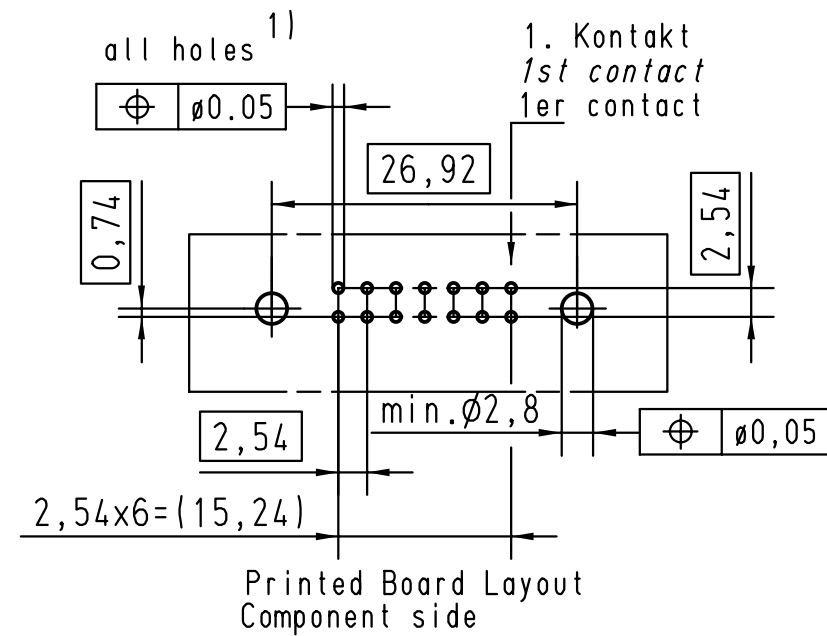
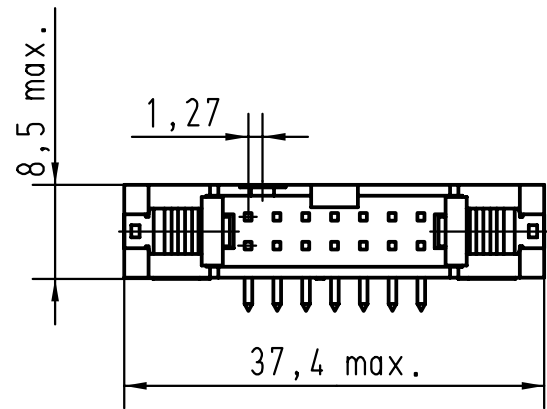
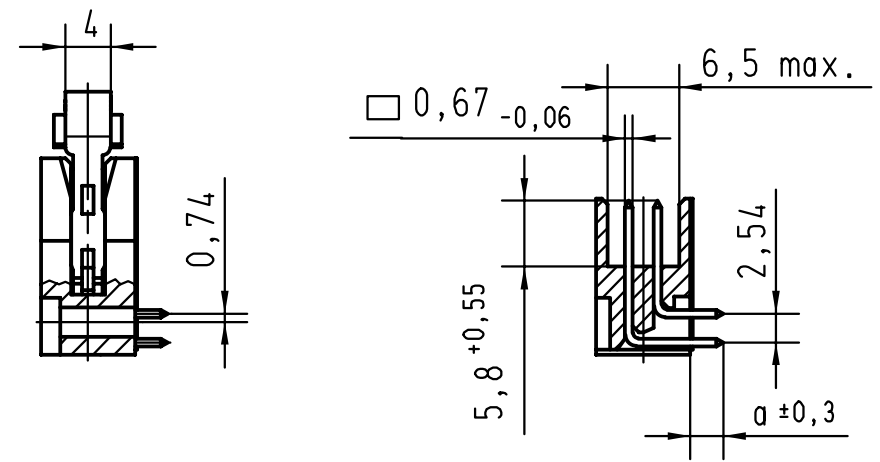
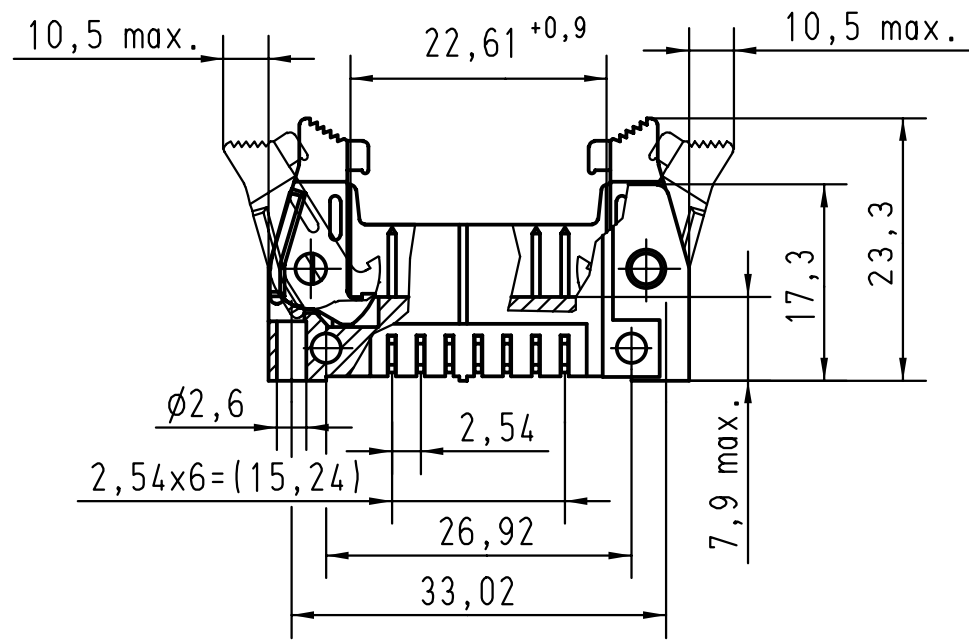




Alle Rechte vorbehalten/ All rights reserved



1) Einlötlötstifte passend für Lochungen  
 $\phi 1 \pm 0.1$  nach IEC 60326-3  
 Solder pins for PCB connections  
 $\phi 1 \pm 0.1$  as per IEC 60326-3  
 A souder pour des trous de  $\phi 1 \pm 0.1$   
 selon IEC 60326-3

09185147911	3	4,5		 All Dimensions in mm Original Size DIN A 3	Techn. Character.			Nicht tolerierte Maße/ Free size tolerances				
09185146911	2	4,5						SEK 18 Male Connector Standard 14 poles Angled pins Short locking levers				
09185145911	0,76 $\mu\text{m Au}$	4,5									Maßstab/ Scale	
09185147913	3	2,9									1,5:1	
09185146913	2	2,9										
09185145913	0,76 $\mu\text{m Au}$	2,9			29753	11-MAR-02	JB	Detail.	01-DEC-99	Th		
Bestell-Nr. Part-No. Reference	Anforderungsstufe performance level Niveau de qualite	a		29739	03-DEC-01	JB	Insp.	03-DEC-01	JMV			
				27931	15-JUNE-00	JB	Stand.					
				26554	01-DEC-99	JB						
				Mod.	Dat.	Name	HARTING EURL F-95972 Paris					
							 TB 0918514x91x		Blatt/ page 2/2			
							Sub.					