

5

4

3

2

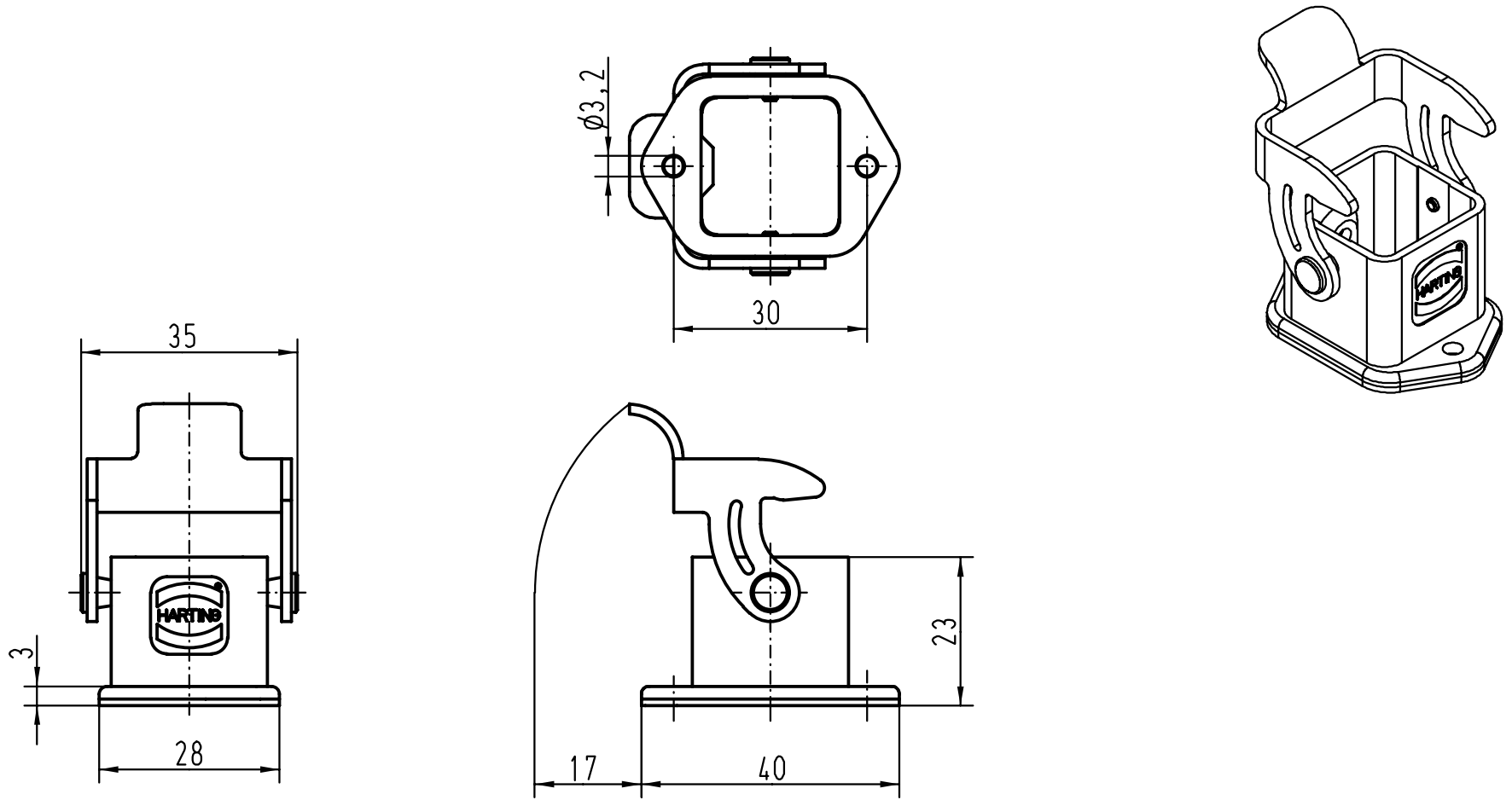
1



D

C

B

A



 All Dimensions in mm Original Size DIN A 4			Techn. Character.			Nicht tolerierte Masse! Free size tolerances		
			Detail.	Dat.	Name	Massstab/Scale	Han 3A-agg Anbaugehäuse/ housings bulkhead mounting	
			Insp.		HERB			
			Stand.					
			HARTING KGaA				TB 09 20 003 0301	
25625	01.04.99	PL	D-32339 ESPELKAMP					
Mod.	Dat.	Name				Sub. f. TB 09 20 003 0301 v. 03.11.86		Blatt/ page