

5

4

3

2

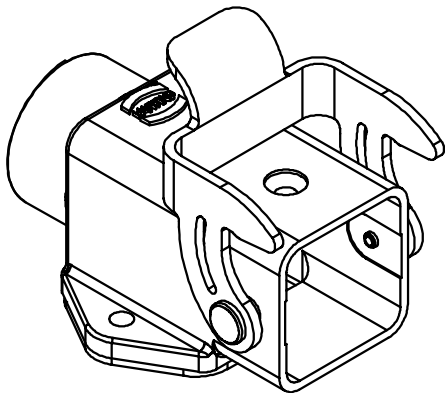
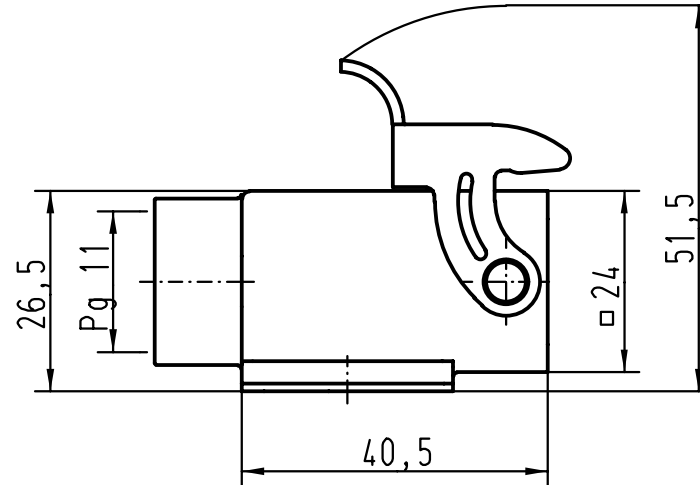
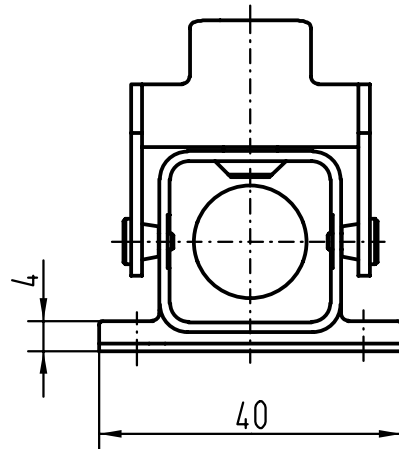
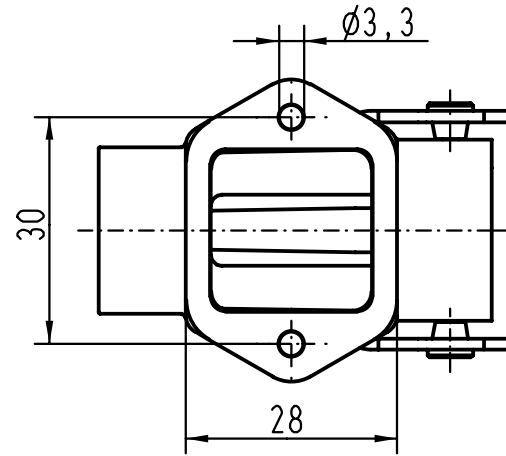
1



D

C

B

A



 All Dimensions in mm Original Size DIN A 4			Techn. Character.			Nicht tolerierte Masse! Free size tolerances		
			Detail.	Dat.	Name	Massstab/Scale 1:1	Han 3A-asgw-QB-Pg11 Sockelgehäuse 1 Kabelausgang/ housings surface mounting	
			Insp.		SDT			
			Stand.					
25629	16.04.99	PL	HARTING KGaA D-32339 ESPELKAMP				TB 09 20 003 1250	
Mod.	Dat.	Name					Sub. f. TB 09 20 003 1250 v. 09.03.90	
							Blatt/ page	