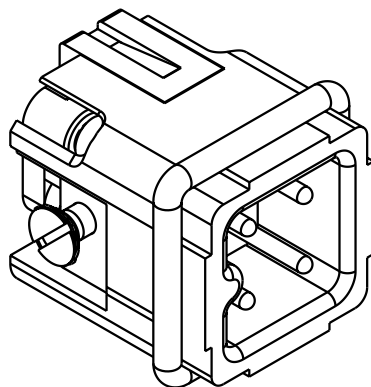




Senkschraube M3x6 und Fächerscheibe V3,2
lose beigelegt
Countersunk screw M3x6 and washer V3,2
loose enclosed



 All Dimensions in mm Original Size DIN A 4			Techn. Character.			Nicht tolerierte Masse/ Free size tolerances		
				Dat.	Name	Massstab/Scale		
			Detail.	24.11.92	PENNER	2:1		
			Insp.		HERB			
			Stand.					
30487	30.01.02	Gö	HARTING Electric GmbH & Co. KG			 TB 09 20 003 2611		
25852	16.04.99	PL	D-32339 Espelkamp					
Mod.	Dat.	Name				Sub. f. TB 09 20 003 2611 v. 26.10.70		