

5

4

3

2

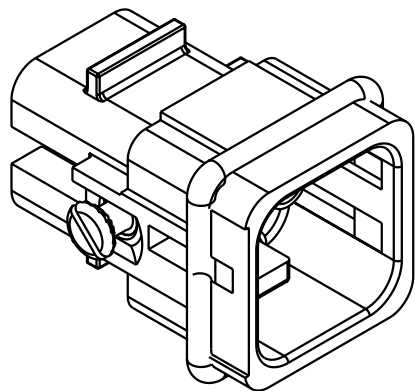
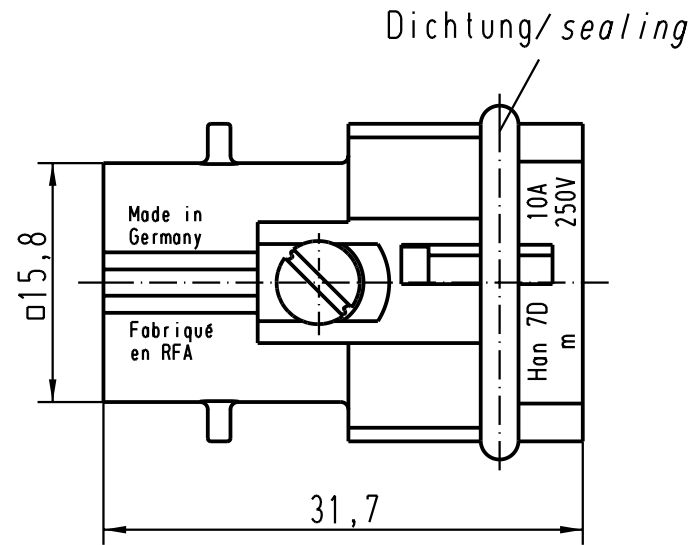
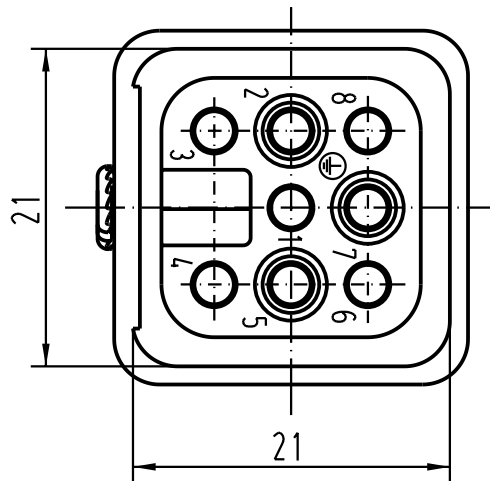
1



D

C

B

A



 All Dimensions in mm Original Size DIN A 4			Techn. Character.			Nicht tolerierte Masse/ Free size tolerances		
				Dat.	Name	Massstab/Scale		
			Detail.	25.02.93	PENNER	2:1		
			Insp.		HERB			
			Stand.					
410278	01.12.02	DY	HARTING Electric GmbH & Co. KG					
Mod.	Dat.	Name	D-32339 Espelkamp					
						TB 09 21 007 3031		Blatt/ page
						Sub. TB 09 21 007 3031 v. 14.06.85		