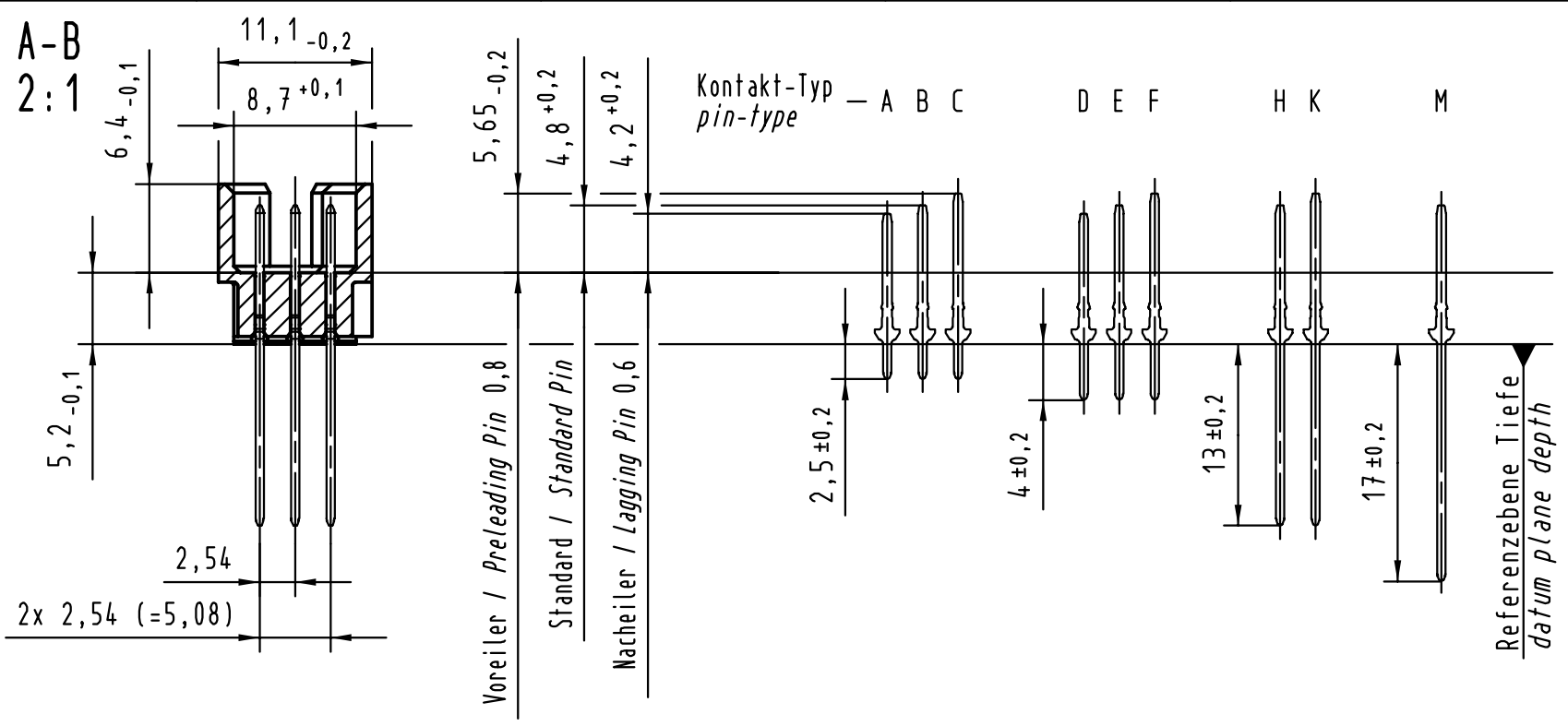
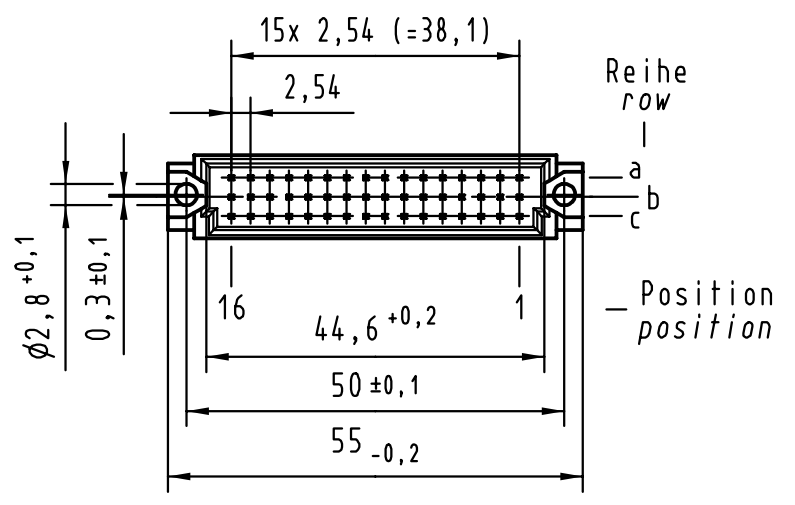
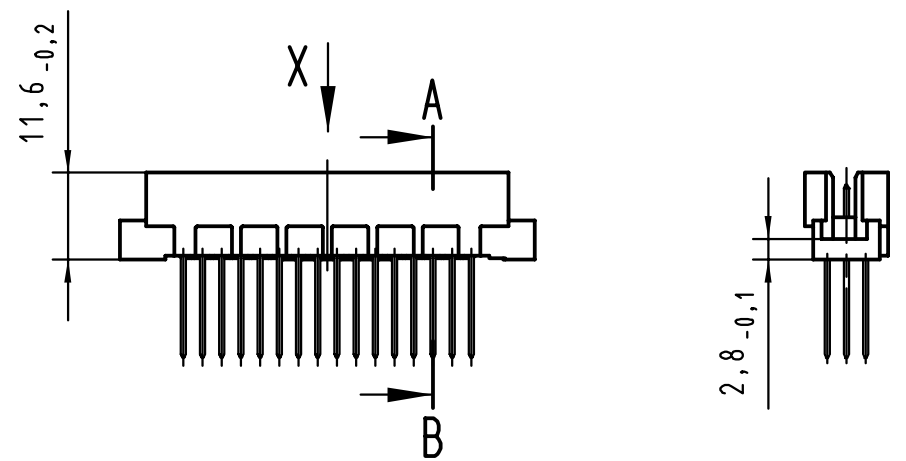
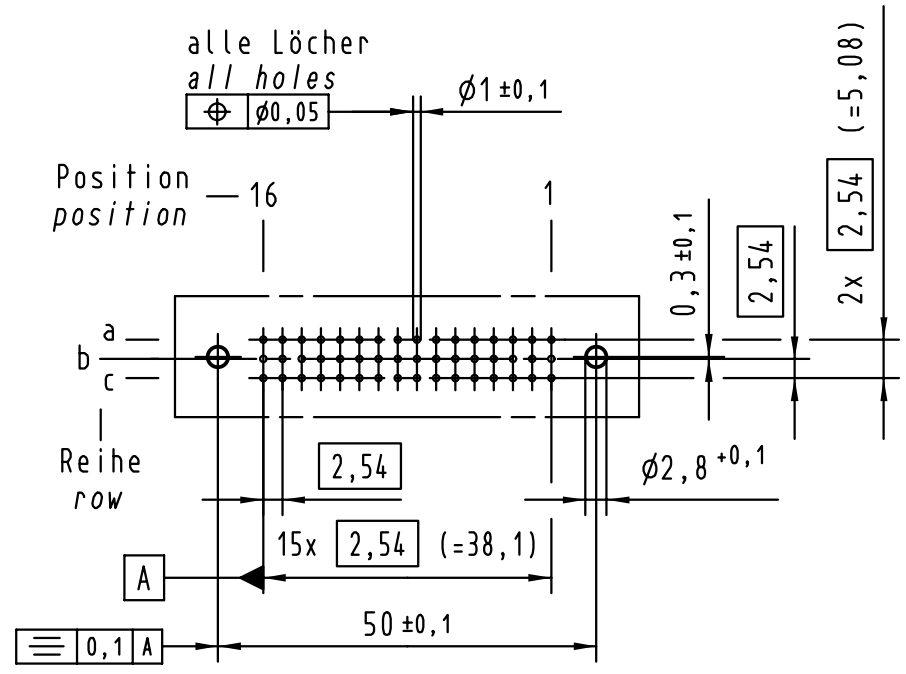
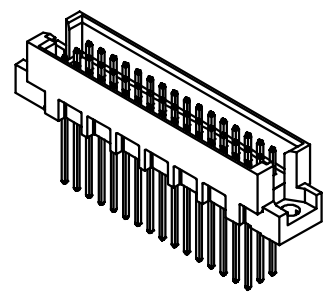
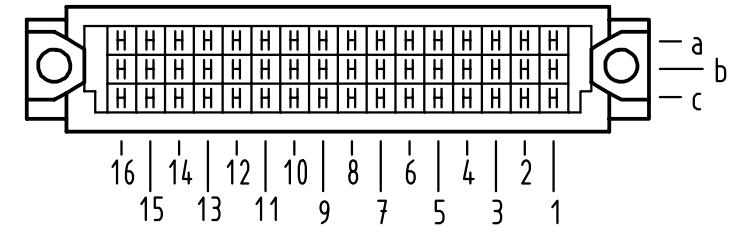


Alle Rechte vorbehalten/ All rights reserved

X
(Lochbild)
(Board drillings)



X Kontaktbelegung
contact loading



09 28 148 5907	—	min.0,76µm (30µm) Au über/over min.1,27µm (50µm) Ni
09 28 148 7907	3	Au über/over Ni
09 28 148 6907	2	Au über/over Ni
09 28 148 2907	1	Au über/over Ni
Bestell-Nr. Part-No.	Anforderungsstufe nach IEC performance level per IEC	Kontaktoberfläche Contact Plating

	Techn. Character.			Nicht tolerierte Maßel Free size tolerances siehe / see IEC 603-2	
	Dat.	Name	Maßstab/Scale	Bauform 2R Messerleiste WW 13, 48pol. type 2R male connector WW 13, 48pol.	
Detail.	07.06.01 Rie.	1:1 (2:1)			
Insp.	07.06.01 Pa.				
Stand.					
29836	HARTING KGaA			TB 09 28 148 x907	
Mod.	Dat.	Name			